

CAPITOLATO TECNICO

SERVIZIO/FORNITURA PER L'ACQUISIZIONE DELLA FORNITURA, INSTALLAZIONE E MANUTENZIONE DI N. 8 NUOVE STAZIONI MAREOGRAFICHE DELLA COSTITUENDA RETE DI SORVEGLIANZA PER IL SISTEMA D'ALLERTAMENTO NAZIONALE PER I MAREMOTI GENERATI DA SISMA - SiAM – INFRASTRUTTURA DI I LIVELLO CON FONDO SCALA STRUMENTALE DI 10 METRI – IN GRADO DI GARANTIRE ACCESSO E FRUIBILITÀ DELLE INFORMAZIONI H24 E 7X7 GG COME DA SPECIFICHE PREVISIONI DELLA DIRETTIVA DEL PRESIDENTE DEL CONSIGLIO DEI MINISTRI 17 FEBBRAIO 2017 - ISTITUZIONE DEL SiAM. (GU SERIE GENERALE N.128 DEL 05-06-2017)

1. CONTESTO DI RIFERIMENTO

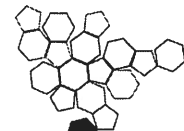
L'ISPRA, Istituto Superiore per la Protezione e la Ricerca Ambientale, istituito con la legge n.133/2008 di conversione, con modificazioni, del Decreto Legge 25 giugno 2008, n. 112, ha tra i propri compiti istituzionali la gestione delle reti e dei sistemi nazionali per il monitoraggio in tempo reale delle caratteristiche meteo-marine ed oceanografiche dei mari italiani. Le disposizioni del presente Capitolato Speciale di Appalto (CSA) definiscono gli aspetti tecnici specifici della fornitura e installazione di n. 8 nuove stazioni mareografiche e della relativa manutenzione ordinaria, correttiva ed integrativa della costituenda Rete di Sorveglianza per il Sistema d'Allertamento nazionale per i Maremoti generati da sisma - SiAM.

2. OGGETTO DELLA FORNITURA E DEL SERVIZIO

L'appalto ha per oggetto l'affidamento della fornitura, installazione e manutenzione di n. 8 nuove stazioni mareografiche della costituenda Rete di Sorveglianza per il SiAM per la misura di evento in corso – infrastruttura di I livello con fondo scala strumentale di 10 metri - in grado di garantire accesso e fruibilità delle informazioni H24 e 7x7 gg come da specifiche previsioni della Direttiva del Presidente del Consiglio dei Ministri 17 febbraio 2017 - Istituzione del SiAM). Ai fini della corretta individuazione dell'oggetto dell'appalto, si precisa che per "fornitura, installazione e manutenzione" si intende il complesso delle prestazioni e delle azioni, anche per via telematica, comprese le forniture e relative installazioni, di seguito genericamente identificate con il termine "interventi", finalizzate al mantenimento di un livello di efficienza ottimale, sia in termini di dati rilevati che di trasmissione e gestione degli stessi e, comunque, tale da garantire con continuità l'efficace funzionamento di tutte le componenti (stazioni periferiche, sensori, sistemi trasmissivi, centrale/server di acquisizione e controllo dati, postazioni terminali, infrastrutture di rete, apparati hardware e software, servizi svolti anche tramite web service, etc...) della rete di monitoraggio in tempo reale.

Sono inclusi negli oneri contrattuali tutti i costi, manodopera, materiali, mezzi, noleggi o quant'altro sia necessario per qualsiasi tipo di intervento finalizzato al ripristino del regolare funzionamento degli impianti, delle apparecchiature della rete, dei servizi svolti, qualunque sia la causa del disservizio.

Non sono compresi gli interventi di ripristino conseguenti ad eventi eccezionali quali furto, rapina, incendio, danni causati da eventi atmosferici e/o sismici, atti vandalici, danni



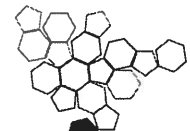
La Stazione appaltante, pertanto, non dovrà sostenere alcun onere, oltre quelli espressamente previsti nel contratto, per ottenere il regolare funzionamento della rete e dei servizi svolti nel periodo di validità del contratto.

Scopo principale del servizio richiesto è, in breve, quello di assicurare:

- a) la massima disponibilità, in tempo reale, dei dati del livello del mare rilevati dai sensori delle stazioni periferiche della rete e trasmessi, in tempo reale, sia alla banca dati presso il server di centrale di acquisizione e controllo di Ispra-Roma e sia direttamente agli utenti privilegiati, secondo la seguente architettura:
 - Le stazioni periferiche rilevano i dati e li trasmettono, ogni 15 sec., sia al server di Roma, sia al Centro Allerta Tsunami – CAT presso Istituto Nazionale di Geofisica e Vulcanologia - INGV, che ad eventuali altri utenti privilegiati, utilizzando un sistema di trasporto dati, ridonato con sistema satellitare, al fine di garantire la consegna dei dati rilevati
- b) il regolare utilizzo degli stessi dati anche per l'analisi automatica in tempo reale sia delle variazioni repentine del livello del mare sia dell'eventuale mancata consegna dei dati al CAT presso INGV, comprensiva della funzione di avviso telematico, attraverso mail, sms, e altro, rivolto al Personale di ISPRA in turno di reperibilità H24 7/7.

In sintesi, l'oggetto dell'appalto si articola nelle seguenti tipologie di prestazioni, identificate come:

- Fornitura e installazione secondo le seguenti prescrizioni tecniche di n. 8 nuove stazioni mareografiche resistenti a eventi mareali estremi, oltre alla fornitura di software di gestione e analisi dei dati per il server di centrale già esistente e relativa APP per dispositivi mobili per l'analisi automatica in tempo reale sia delle variazioni repentine del livello del mare sia dell'eventuale mancata consegna dei dati al CAT presso INGV:
 - Mareografo di nuova fornitura (versione tubo acciaio AISI 316 / pilastro cavo) come da disegni allegati
 - Asta idrometrica in materiale plastico con supporti in acciaio AISI 316
 - Sensore a pressione (numero 2) fornito di cavo superiore a 10 m.
 - Sensore temperatura fornito di cavo superiore a 10 m.
 - Comunicazione UMTS 4G o superiore / Satellitare (IRIDIUM SBD – GO o equivalente)
 - Datalogger programmabile a gestione telematica
 - Box contenitore IP 67 – singolo o multiplo
 - Pannello solare 50 watt
 - Batteria 12 Volts -100 Ampere
 - Palo sostegno per: box – pannello solare – antenne Umts / satellitare (iridium o equivalente) - webcam
 - Supporto e tubo di protezione sensore piezo in acciaio AISI 316
 - Webcam per esterno dotata di guscio di protezione IP67, requisiti minimi: risoluzione 720p, angolo di visibilità 180°, linea focale distanza 10 km, luminosità 0 lux.
 - Si unisce un allegato descrittivo, che è parte integrante della presente, delle opere civili di posa in opera del pilastro c.a., di installazione del nuovo mareografo, di ulteriori specifiche strumentali, nonché di alcune foto esemplificative della stazione di Ginostra (Stromboli).
- manutenzione programmata ordinaria, con interventi preventivi periodici a cadenza semestrale, comprensiva della gestione del trasporto dati e del canone di abbonamento di trasmissione sia



su sistema con tecnologia UMTS con IP statico e sia su sistema basato su tecnologia satellitare IRIDIUM o equivalente che si attiva automaticamente al protrarsi di un'interruzione superiore ai 3 minuti della copertura UMTS;

- manutenzione correttiva, con interventi di verifica e ripristino in seguito a guasti o malfunzionamenti rilevati (su chiamata), da eseguirsi, anche per via telematica, entro 100 ore salvo condizioni meteorologiche avverse, tali da non consentire il raggiungimento delle stazioni
- manutenzione integrativa, con interventi di sviluppo di componenti software.

L'attività di fornitura, manutenzione e assistenza è da conseguirsi sulla base delle specifiche tecniche e funzionali dei livelli di qualità e degli elementi del contesto operativo di riferimento, da intendersi come insieme di requisiti minimi ai quali l'offerente dovrà attenersi nello svolgimento del servizio.

I prezzi devono essere indicati specificatamente con il costo dettagliato dei materiali forniti e posati in opera. Si richiede, quindi, la quotazione unitaria di ogni componente costituente la stazione mareografica e il server di centrale, e la quotazione delle varie tipologie di manutenzione richiesta su base annuale.

Il complesso delle prestazioni e degli interventi riguardanti l'attività in appalto, di cui al presente capitolato, s'intende integrato dalle proposte dell'Appaltatore in sede di presentazione dell'offerta tecnica.

Tutte le prestazioni oggetto d'appalto devono essere eseguite a regola d'arte, con modalità e mezzi adeguati e nella piena e incondizionata osservanza di tutti i patti e le condizioni espressi nel presente capitolato, in sede di offerta e nel contratto d'appalto, nonché secondo le disposizioni che verranno impartite dal Direttore dell'Esecuzione del Contratto (di seguito DEC) e/o dai suoi collaboratori appositamente delegati.

Qualora, ai fini dell'esecuzione delle prestazioni sulle postazioni oggetto di questo appalto, l'Appaltatore debba realizzare opere e/o forniture in aggiunta a quelle previste dall'offerta, i relativi oneri saranno tutti a suo carico.

3. RICOGNIZIONE SUI SITI DI INSTALLAZIONE

Il progetto ha lo scopo di effettuare un'attività di integrazione dati di livello del mare tramite n. 8 nuove stazioni mareografiche della costituenda Rete di Sorveglianza per il SiAM per la misura di evento in corso – infrastruttura di I livello con fondo scala strumentale di 10 metri - in grado di garantire accesso e fruibilità delle informazioni H24 e 7x7 gg come da specifiche previsioni della Direttiva del Presidente del Consiglio dei Ministri 17 febbraio 2017 - Istituzione del SiAM. (GU Serie Generale n.128 del 05-06-2017). Tali attività sono sia di carattere scientifico, sia di carattere operativo, sia di carattere comunicativo, orientate all'analisi e la fornitura dei dati di livello del mare rilevati da sensori di livello del mare per il Mar Mediterraneo.

Le stazioni per il monitoraggio di onde lunghe/anomale, (rischio maremoti da sisma) riservata alla misura del livello del mare ad elevata frequenza di generazione del dato di livello (possibilmente superiore a 1 misura/15sec) dovranno essere dotate di sistema ridondato di trasmissione del dato (di cui uno satellitare) per assicurare le finalità di conferma e revoca di allerta così come previsto dalla citata Direttiva PCM 17 febbraio 2017.

Si raccomanda pertanto la ricognizione sullo stato dei luoghi, presso le località di seguito indicate e prescelte per il monitoraggio di onde lunghe/anomale, nonché la ricognizione sul server di centrale installato presso la sede Ispra Roma ed in consegna alla Sezione Maremoti

del Centro Nazionale per la caratterizzazione ambientale e la protezione della fascia costiera, la climatologia marina e l'oceanografia operativa, via Brancati, 60:

Sicilia: - Pantelleria - Porto Palo di Capo Passero - Marettimo.

Calabria: Roccella Ionica (porto delle grazie) - Cetraro Lido - Corigliano Calabro

Sardegna: Marina di Teulada

Puglia: Santa Maria di Leuca

Relativamente a ciascun sito, l'operatore prenda in considerazione le condizioni di accessibilità con mezzi pubblici e/o privati, l'azione aggressiva del mare come ambiente e come esposizione alle forze generate dalle onde per il sito di installazione, nonché ogni altra caratteristica utile a classificare l'idoneità della posizione della stazione. Proponendo soluzioni di buona tecnica, anche diverse sito per sito, in termini di tecnica di f.p.o. e manutenzione, materiali e strumenti in opera.

In ogni caso, ai fini della partecipazione alla presente gara d'appalto, ciascun offerente potrà prendere diretta visione dell'effettivo stato e consistenza dei luoghi e di installazioni simili (isola di Stromboli - Ginostra), di cui intende assumere le attività oggetto dell'appalto.

La ricognizione dei siti di installazione e delle apparecchiature di rilevamento e trasmissione dati costituenti il sistema e la verifica dello stato dei luoghi dovrà essere effettuata a propria cura e spese, comprese le prove di copertura satellitare o altro sistema. Si precisa che è onere del partecipante alla gara provvedere a predisporre per i gestori dei siti diversi da ISPRA (es: Corpo Forestale, Capitaneria di Porto, Autorità Portuale, Regione, ecc.) le previste autorizzazioni di installazione delle stazioni mareografiche.

Dell'esito di tali ricognizioni ne dovrà essere dato adeguato resoconto tramite apposita relazione documentata, da inserire nell'offerta tecnica, nella quale saranno dettagliatamente descritti lo stato dei luoghi, gli esiti delle eventuali prove di visibilità radio-telefonica, satellitare o altro sistema di comunicazione, l'idoneità della posizione della stazione, lo stato e le caratteristiche della rete articolato per le varie componenti.

4. DURATA DELLA PRESTAZIONE

L'accordo quadro ha una durata pari a 48 (quarantotto) mesi e comunque fino all'esaurimento dell'importo massimo stimato se antecedente allo spirare del quarantottesimo mese.

I contratti attuativi dell'accordo quadro avranno efficacia dalla data del verbale di inizio attività a cura del Direttore dell'esecuzione del contratto, firmato in contraddittorio dalle parti.

5. TEMPI DI CONSEGNA/ESPLETAMENTO DELLA PRESTAZIONE

Le operazioni di consegna dovranno essere riportate in apposito verbale, sottoscritto congiuntamente dal DEC e dal Direttore tecnico nominato dall'Appaltatore.

Al suddetto verbale sarà allegato l'elenco degli apparati oggetto dell'appalto, con indicazione degli elementi descrittivi.

Se nel giorno fissato e comunicato dalla Stazione Appaltante, l'Appaltatore non si presenta a ricevere la consegna del servizio, il DEC fissa un nuovo termine perentorio, non inferiore a 5 giorni solari e non superiore a 15; i termini per l'esecuzione decorrono comunque dalla data della prima convocazione. Decorso inutilmente il termine anzidetto e facoltà della Stazione

Appaltante di risolvere il contratto e incamerare la cauzione, senza che ciò possa costituire motivo di pretese o eccezioni di sorta.

Tempi di consegna e di espletamento delle attività decorrenti dal verbale di inizio attività:

- a) 90 GG, per f.p.o. delle nuove stazioni mareografiche e attività di fornitura software di gestione dati per il server di centrale già esistente;
- b) Fino a 48 mesi, per gestione della trasmissione dei dati e del canone di abbonamento di trasmissione sia su sistema con tecnologia UMTS con IP statico e sia su sistema basato su tecnologia satellitare IRIDIUM o equivalente che si attiva automaticamente al protrarsi di un'interruzione superiore ai 3 minuti della copertura UMTS, nonché per la manutenzione di tutte le componenti del sistema fornito e posato in opera compreso il citato server di Ispra c/o la sede Roma Brancati; questo termine potrà essere ridotto per specifiche esigenze della committenza, senza che ciò costituisca diritto o pretesa alcuna da parte dell'appaltatore.

6. MODALITÀ DI ESECUZIONE E GESTIONE DELLA PRESTAZIONE.

La prestazione si articola nelle seguenti tipologie, identificate come:

- Fornitura e installazione secondo le prescrizioni tecniche di n. 8 nuove stazioni mareografiche resistenti a eventi mareali estremi, oltre alla fornitura di software di gestione e analisi dei dati per il server di centrale già esistente e relativa APP per dispositivi mobili per l'analisi automatica in tempo reale sia delle variazioni repentine del livello del mare sia dell'eventuale mancata consegna dei dati al CAT presso INGV;
- manutenzione programmata ordinaria, con interventi preventivi periodici a cadenza semestrale, comprensiva della gestione del trasporto dati e del canone di abbonamento di trasmissione sia su sistema con tecnologia UMTS con IP statico e sia su sistema basato su tecnologia satellitare IRIDIUM o equivalente che si attiva automaticamente al protrarsi di un'interruzione superiore ai 3 minuti della copertura UMTS;
- manutenzione correttiva, con interventi di verifica e ripristino in seguito a guasti o malfunzionamenti rilevati (su chiamata), da eseguirsi, anche per via telematica, entro 100 ore salvo condizioni avverse non imputabili all'appaltatore;
- manutenzione integrativa, con interventi di sviluppo di componenti software.

Tutte le prestazioni oggetto d'appalto devono essere eseguite a regola d'arte, con modalità e mezzi adeguati e nella piena e incondizionata osservanza di tutti i patti e le condizioni espressi nel presente capitolato, in sede di offerta e nel contratto d'appalto, nonché secondo le disposizioni che verranno impartite dal Direttore dell'Esecuzione del Contratto (di seguito DEC) e/o dai suoi collaboratori e nel rispetto del piano di sicurezza obbligatorio.

Qualora, ai fini dell'esecuzione delle prestazioni sulle postazioni oggetto di questo appalto, l'Appaltatore debba realizzare opere e/o forniture in aggiunta a quelle previste dall'offerta, i relativi oneri saranno tutti a suo carico.

7. LUOGO DI ESECUZIONE/CONSEGNA DELLA PRESTAZIONE

I luoghi di esecuzione e la consegna delle attività saranno presso le seguenti stazioni da adibire al monitoraggio di onde lunghe/anomale, e presso Ispra Roma – sede via Brancati:

Sicilia: - Pantelleria - Porto Palo di Capo Passero - Marettimo.
Calabria: Roccella Ionica (porto delle grazie) - Cetraro Lido - Corigliano Calabro
Sardegna: Marina di Teulada
Puglia: Santa Maria di Leuca

Si precisa che è onere del partecipante alla gara provvedere a predisporre per i gestori dei siti diversi da ISPRA (es: Corpo Forestale, Capitaneria di Porto, Autorità Portuale, Regione, ecc.) le previste autorizzazioni di installazione delle stazioni mareografiche.

8. PERIODO DI AFFIANCAMENTO INIZIALE

Entro 2 (due) settimane dalla data di consegna della prestazione, l'Appaltatore dovrà presentare il Piano Operativo delle attività, nel quale dovranno essere indicati gli elementi tecnici e temporali inerenti alle attività, con riferimento alle diverse tipologie delle prestazioni di f.p.o. e manutenzione, i livelli di qualità previsti, secondo la logica RAMS (Reliability, Availability, Maintainability, Safety), ovvero espressi in termini di indicatori quantitativi dell'affidabilità della rete nel suo complesso, della disponibilità dei dati rilevati, della manutenibilità dei singoli apparati e della sicurezza del funzionamento.

Il piano operativo dovrà essere aggiornato, con cadenza semestrale e consegnato al DEC sotto forma di rapporto semestrale della qualità del servizio effettuato, contenente il dettaglio informativo sullo stato corrente complessivo della rete, i tempi e le modalità di intervento e risoluzione dei problemi, le indicazioni delle attività, modifiche, integrazioni effettuate e/o proposte.

9. STATI DI AVANZAMENTO CORRISPETTIVO D'APPALTO, VERIFICA DI CONFORMITÀ E MODALITÀ DI PAGAMENTO

Il corrispettivo, al netto di I.V.A., per le attività oggetto d'appalto è determinato dall'offerta economica dell'Appaltatore, nella quale i prezzi devono essere indicati specificatamente con il costo dettagliato dei materiali forniti e posati in opera. Si richiede, quindi, la quotazione unitaria di ogni componente costituente la stazione mareografica e il server di centrale, e la quotazione delle varie tipologie di manutenzione richiesta per stazione mareografica su base annuale.

Nel suddetto corrispettivo è compensato ogni onere generale e particolare, nessuno escluso, per dare la prestazione perfettamente eseguita, gli apparati funzionanti, idonei allo scopo cui sono destinati, comprensivi delle opere edili necessarie, e completi anche nelle parti non espressamente descritte nel presente capitolato, nel contratto e negli elaborati di progetto.

A titolo meramente esemplificativo, si precisa che nel corrispettivo, quindi, sono ricompresi tutti gli oneri per la progettazione esecutiva delle attività, nonché quelli comunque attinenti alle opere e forniture previste in tale progettazione, anche se da realizzare ex-novo, in quanto funzionali e necessarie ai fini della corretta esecuzione delle prestazioni. Sono compresi, altresì, gli oneri relativi al deposito e alla custodia, alla ripresa, al successivo trasporto e all'eventuale sollevamento per la messa in opera dei materiali, le prestazioni di manodopera, i mezzi d'opera compresi quelli nautici, i ponteggi e le opere provvisorie, le spese generali, le garanzie ed assicurazioni, nonché gli oneri conseguenti alle direttive impartite dal DEC per eseguire le prestazioni a perfetta regola d'arte.

Ai fini della resa del corrispettivo, le prestazioni del servizio sono assoggettate ad imposta sul valore aggiunto (I.V.A.), nella percentuale stabilita dalla legge.



ISPRA

Istituto Superiore per la Protezione
e la Ricerca Ambientale



Sistema Nazionale
per la Protezione
dell'Ambiente

Saranno assunti a riferimento per la determinazione del corrispettivo, in relazione alle prestazioni effettivamente realizzate, i prezzi unitari offerti dall'Appaltatore, riferiti alle tipologie di prestazioni e degli apparati costitutivi della rete, esposte nella propria offerta economica.

Il pagamento relativo alle prestazioni eseguite verrà effettuato, sulla base degli stati di avanzamento predisposti dal DEC, previa verifica di conformità in corso di esecuzione effettuata dal responsabile unico del procedimento.

La verifica di conformità certifica che l'oggetto del contratto in termini di prestazioni, obiettivi e caratteristiche tecniche, economiche e qualitative sia stato realizzato ed eseguito nel rispetto delle previsioni contrattuali e delle condizioni offerte in sede di aggiudicazione o affidamento. Le attività di verifica di conformità saranno effettuate sui luoghi entro i 60 (sessanta) giorni successivi alla presentazione della documentazione richiesta e, dopo la conclusione positiva delle verifiche, l'Appaltatore emetterà la fattura al cui pagamento si provvederà entro i trenta giorni dall'esito positivo della verifica di conformità da parte del RUP.

Nel caso di non superamento, anche parziale, della verifica di conformità del RUP, l'Appaltatore dovrà provvedere ad effettuare gli interventi correttivi e/o necessari entro il termine perentorio di 10 gg. naturali e consecutivi decorrenti dalla data dell'apposito ordine di servizio impartito a cura del DEC.

Tutte le spese inerenti alle attività di verifica sono a carico dell'Appaltatore.

Il pagamento è comunque subordinato alla stipula del contratto e sarà effettuato dalla Stazione Appaltante previa verifica della regolarità della fattura presentata. Nel caso di fattura irregolare, il pagamento resta sospeso a decorrere dalla data di contestazione della stessa fattura da parte dell'Amministrazione.

10. DOCUMENTAZIONE NECESSARIA ALLA LIQUIDAZIONE DEL CORRISPETTIVO

Ai fini della liquidazione del corrispettivo, l'Appaltatore è tenuto a presentare al DEC apposito elaborato contenente la documentazione relativa alle prestazioni eseguite, conforme a quanto previsto nel presente Capitolato e quella integrativa eventualmente prevista in sede di offerta o richiesta dal DEC.

L'incompletezza o irregolarità della documentazione presentata determinerà la sospensione del pagamento, restando inteso che l'Appaltatore non potrà opporre eccezione all'Amministrazione, né avrà titolo a risarcimento del danno o rivalsa alcuna.

11. CONTO FINALE E VERIFICA DI CONFORMITÀ DEL SERVIZIO / FORNITURA

Il conto finale delle prestazioni del servizio rese verrà compilato dal DEC entro 60 (sessanta) giorni dalla data di scadenza del contratto, fermo restando la presentazione della documentazione richiesta necessaria per la liquidazione del corrispettivo, e verificato dal RUP. Le metodologie adottate per la verifica di conformità e di accertamento della buona esecuzione degli interventi saranno quelle previste dalle specifiche normative tecniche di riferimento vigenti.

Nel caso di non superamento, anche parziale, della verifica di conformità del RUP, l'Appaltatore dovrà provvedere ad effettuare gli interventi correttivi e/o necessari entro il termine perentorio di 10 gg. naturali e consecutivi decorrenti dalla data dell'apposito ordine di servizio impartito a cura del DEC.

Tutte le spese inerenti alle attività di verifica sono a carico dell'Appaltatore.



ISPRA

Istituto Superiore per la Protezione
e la Ricerca Ambientale



Sistema Nazionale
per la Protezione
dell'Ambiente

12. CRITERI DI SOSTENIBILITÀ ENERGETICA E AMBIENTALE

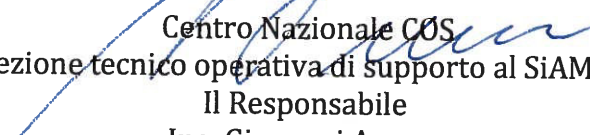
Dovranno essere rispettati i Criteri Ambientali Minimi (CAM) per forniture assimilabili alle attrezzature elettriche ed elettroniche d'ufficio previsti dai paragrafi 4.2 e 5.2 del Decreto 13 dicembre 2013 (G.U. n°13 del 17 gennaio 2014).

13. PRESCRIZIONI PER LA SICUREZZA (D.LGS 81/2008)

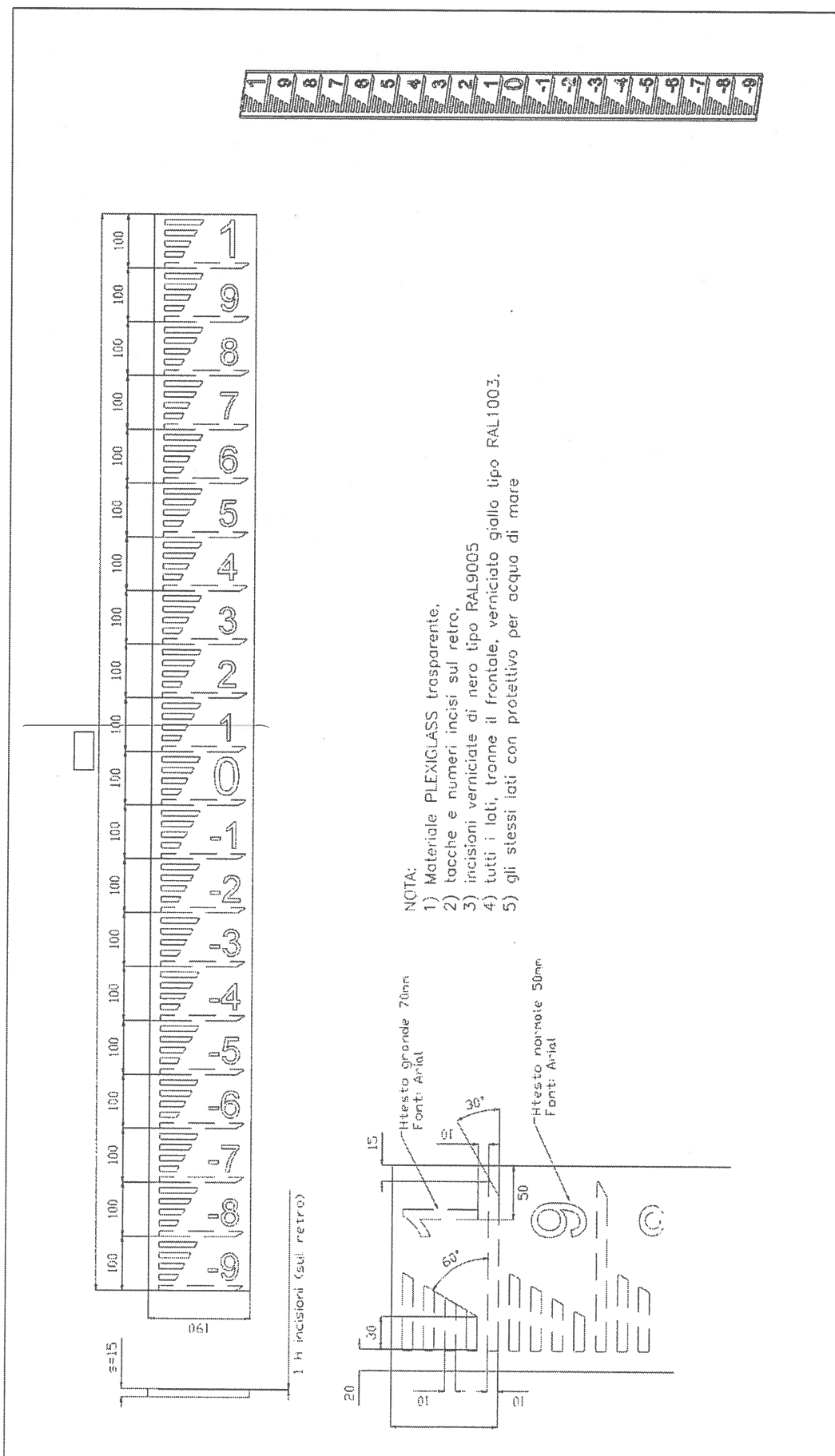
L'Impresa aggiudicataria dovrà uniformarsi a tutte le disposizioni riguardanti l'igiene e la sicurezza che regolano i lavori pubblici e privati e tutto senza diritto a compenso di sorta e sotto l'obbligo, in caso di inosservanza o trasgressione, del risarcimento di ogni danno, del quale danno la stessa Impresa si terra completamente tacitata con il prezzo contrattuale. Nell'esecuzione dei lavori, l'Impresa si atterrà, nel modo più scrupoloso, al rispetto delle vigenti norme antinfortunistiche; doterà, inoltre, il personale dipendente di tutti mezzi necessari per il rispetto di tali norme e controllerà la continua efficienza ed il regolare uso di tali mezzi. Parimenti, l'Impresa osserverà tutte le norme e i regolamenti emanati ai sensi di legge dalle autorità governative, provinciali, comunali, dai comandi militari, dalla pubblica sicurezza; osserverà le norme sulla circolazione stradale, sulla navigazione portuale ed extra portuale, nonché le altre disposizioni vigenti nei luoghi e nel tempo in cui si eseguono i lavori. Resta pertanto a carico dell'Impresa, senza alcun diritto di rivalsa nei confronti della Stazione Appaltante, qualsiasi onere che possa derivare, nel corso o in conseguenza dell'esecuzione dei lavori, dal rispetto di tali forme, nonché di altre prescrizioni anche se emesse dalle autorità competenti per circostanze eccezionali e con validità temporanea dovendosi di ciò tenere conto nello stabilire i prezzi di appalto.

14. TERMINI DI FATTURAZIONE E PAGAMENTO

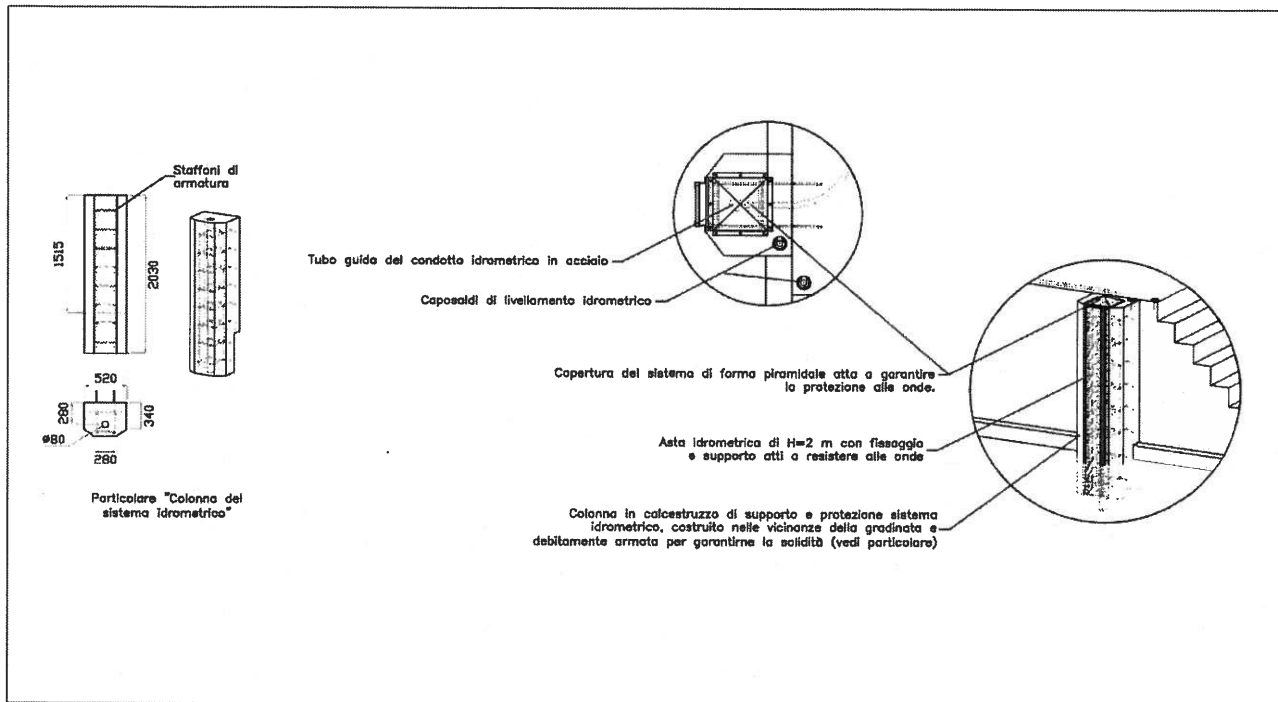
Il pagamento di ciascuna fattura avverrà entro 30 (trenta) giorni, decorrenti dall'esito positivo della verifica di conformità da parte del responsabile unico del procedimento.


Centro Nazionale COS
Sezione tecnico operativa di supporto al SiAM
Il Responsabile
Ing. Giovanni Arena

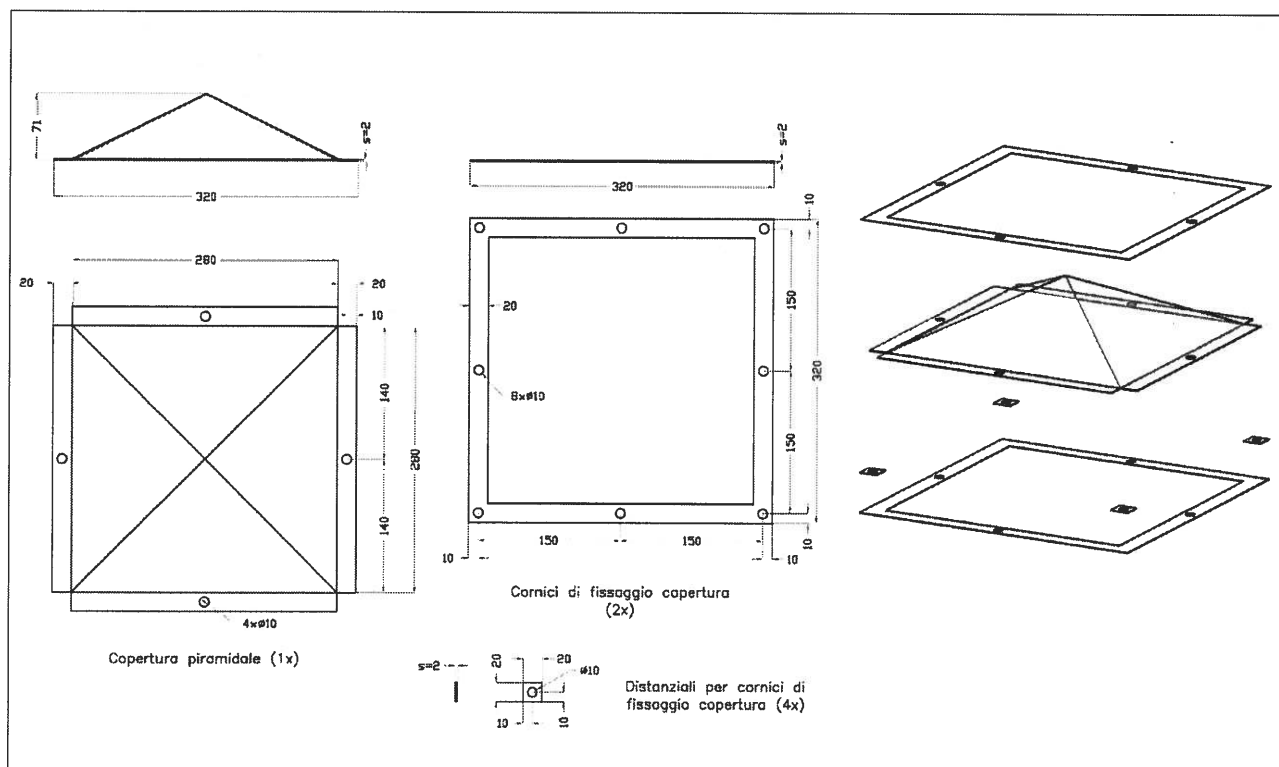
ESEMPIO D'INSTALLAZIONE DI NUOVO MAREOGRAFO
 CON SENSORE PIEZOELETTRICO POSTO ALLA QUOTA ALMENO DI -1,5 METRI LIVELLO DEL MARE (MEDIO)
 E STAZIONE DI RICEZIONE E TRASMISSIONE DATI POSTA A QUOTA ≥ 10 METRI SOPRA IL LIVELLO DEL MARE
 VISTA ASTA IDROMETRICA IN MATERIALE PLASTICO



**ESEMPIO D'INSTALLAZIONE DI NUOVO MAREOGRAFO
CON SENSORE PIEZOELETTRICO POSTO ALLA QUOTA ALMENO DI -1,5 METRI LIVELLO DEL MARE (MEDIO)
E STAZIONE DI RICEZIONE E TRASMISSIONE DATI POSTA A QUOTA ≥ 10 METRI SOPRA IL LIVELLO DEL MARE**

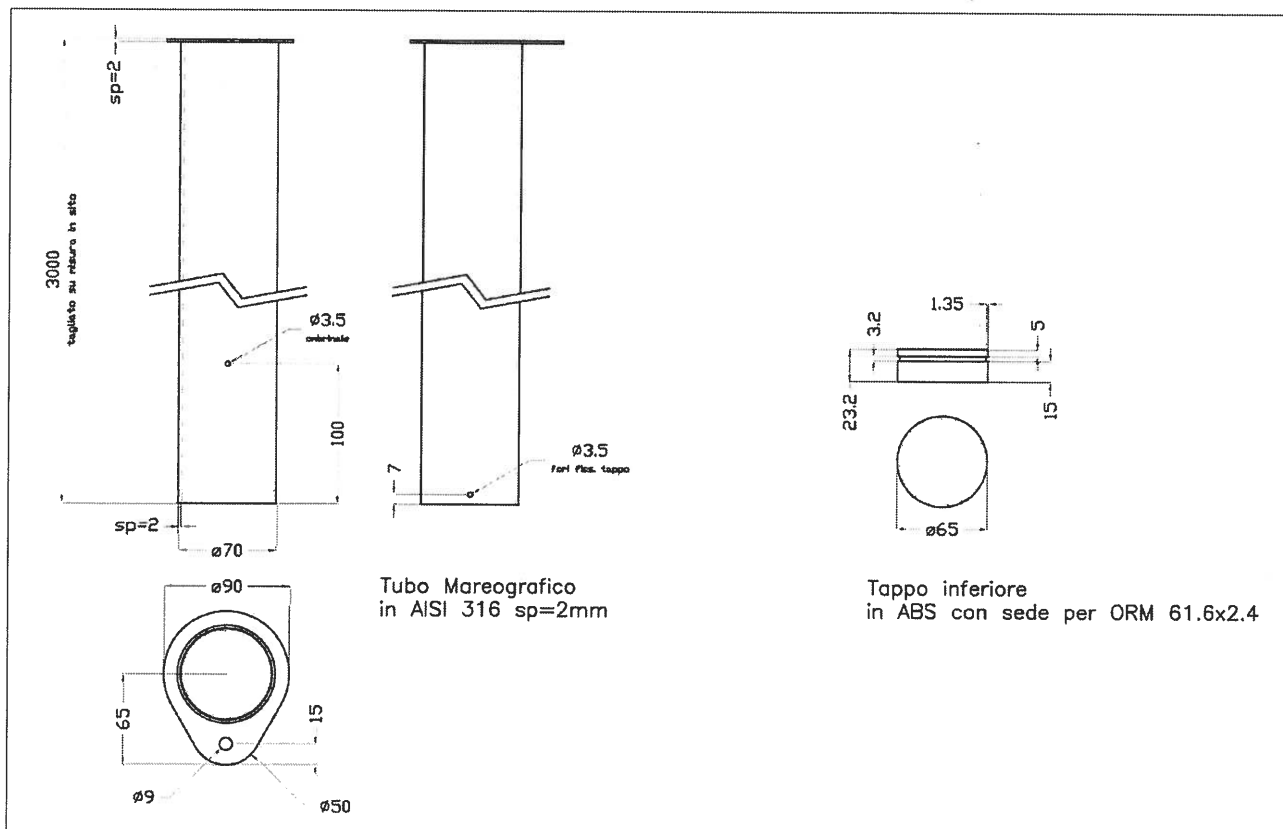
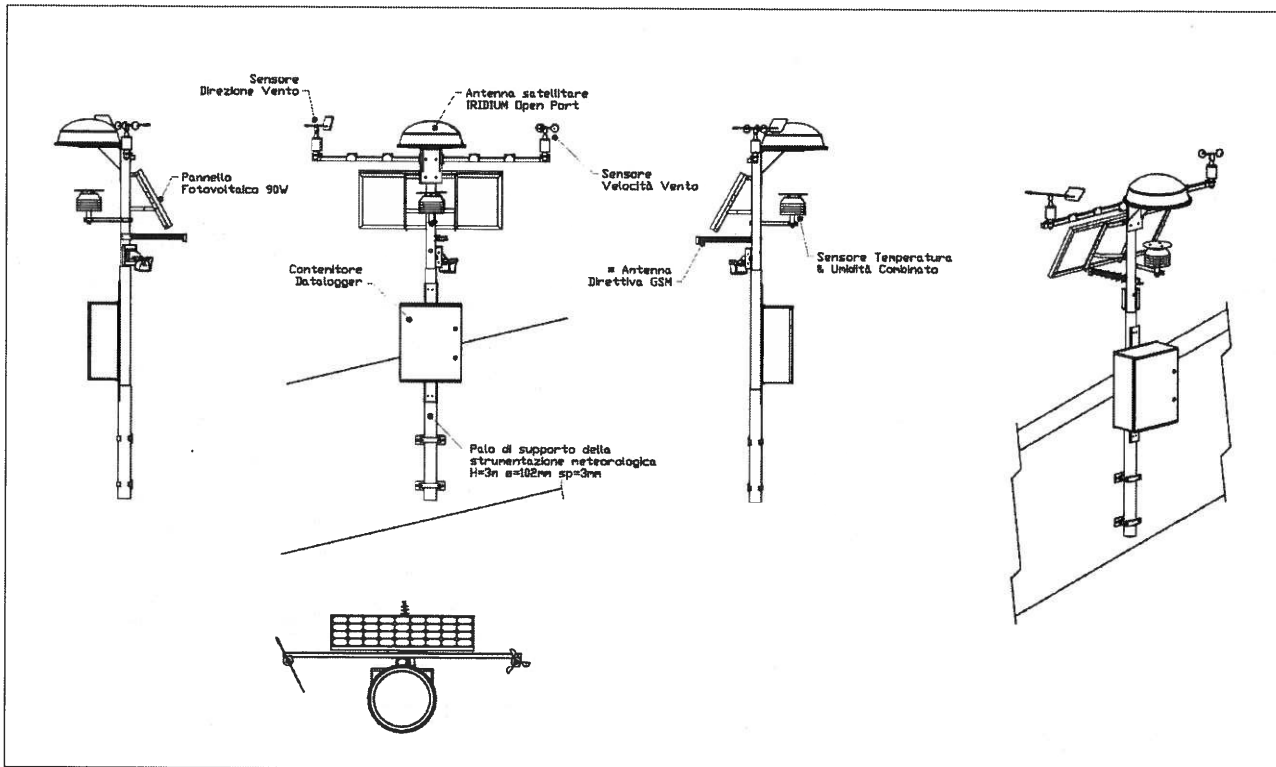


PARTICOLARE DI PLINTO CAVO IN C.A. DA POSIZIONARE ADERENTE A BANCHINA PORTUALE ESISTENTE



COPERTURA PLINTO CAVO IN C.A. DI ACCIAIO INOX AISI 316

ESEMPIO D'INSTALLAZIONE DI NUOVO MAREOGRAFO
 CON SENSORE PIEZOELETTRICO POSTO ALLA QUOTA ALMENO DI -1,5 METRI LIVELLO DEL MARE (MEDIO)
 E STAZIONE DI RICEZIONE E TRASMISSIONE DATI POSTA A QUOTA ≥ 10 METRI SOPRA IL LIVELLO DEL MARE



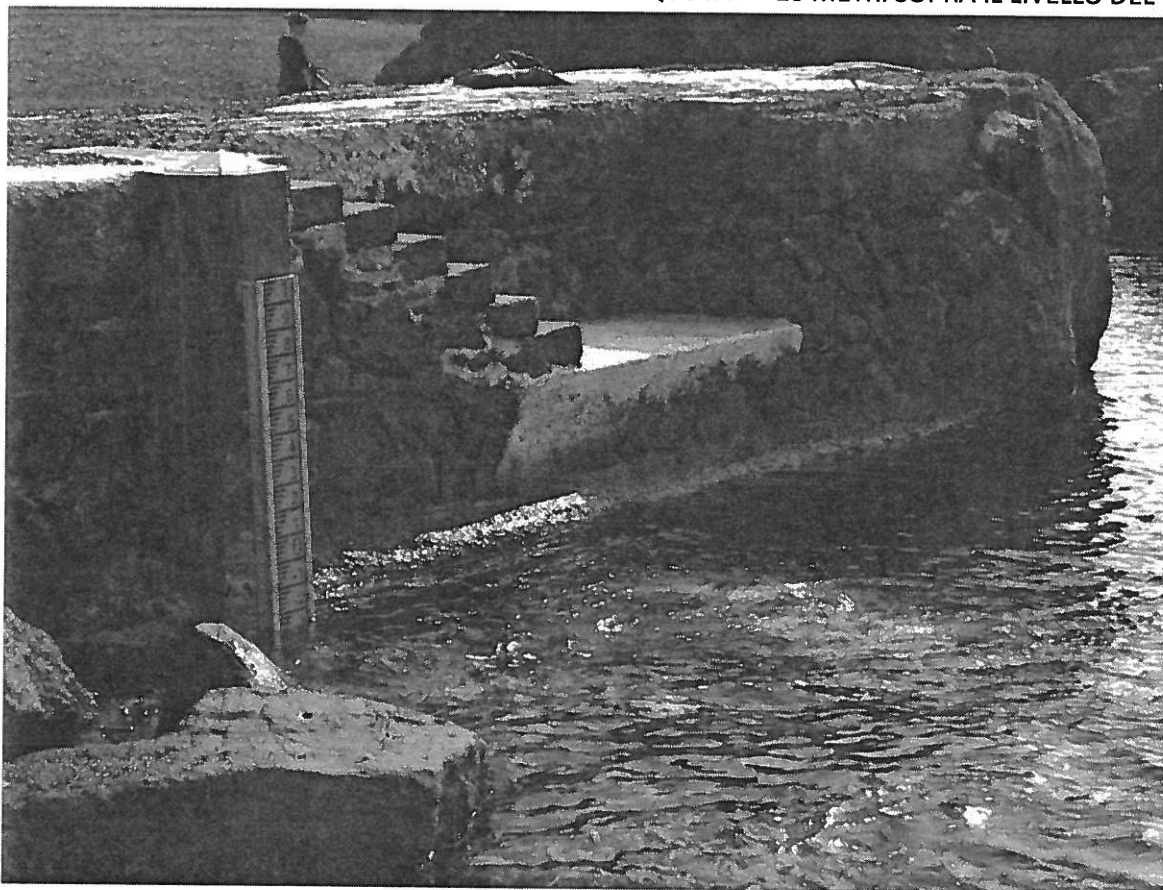
STAZIONE RICEVENTE E TRASMETTENTE I DATI POSTA A QUOTA ≥ 10 METRI SOPRA IL LIVELLO DEL MARE COLLEGATA
 ALLA SENSORISTICA ALLOGGIATA NEL PILASTRO IN C.A. CAVO CON CAVIDOTTO INTERRATO/ STAGNO

I VALORI DELLE MISURE SONO INDICATIVI

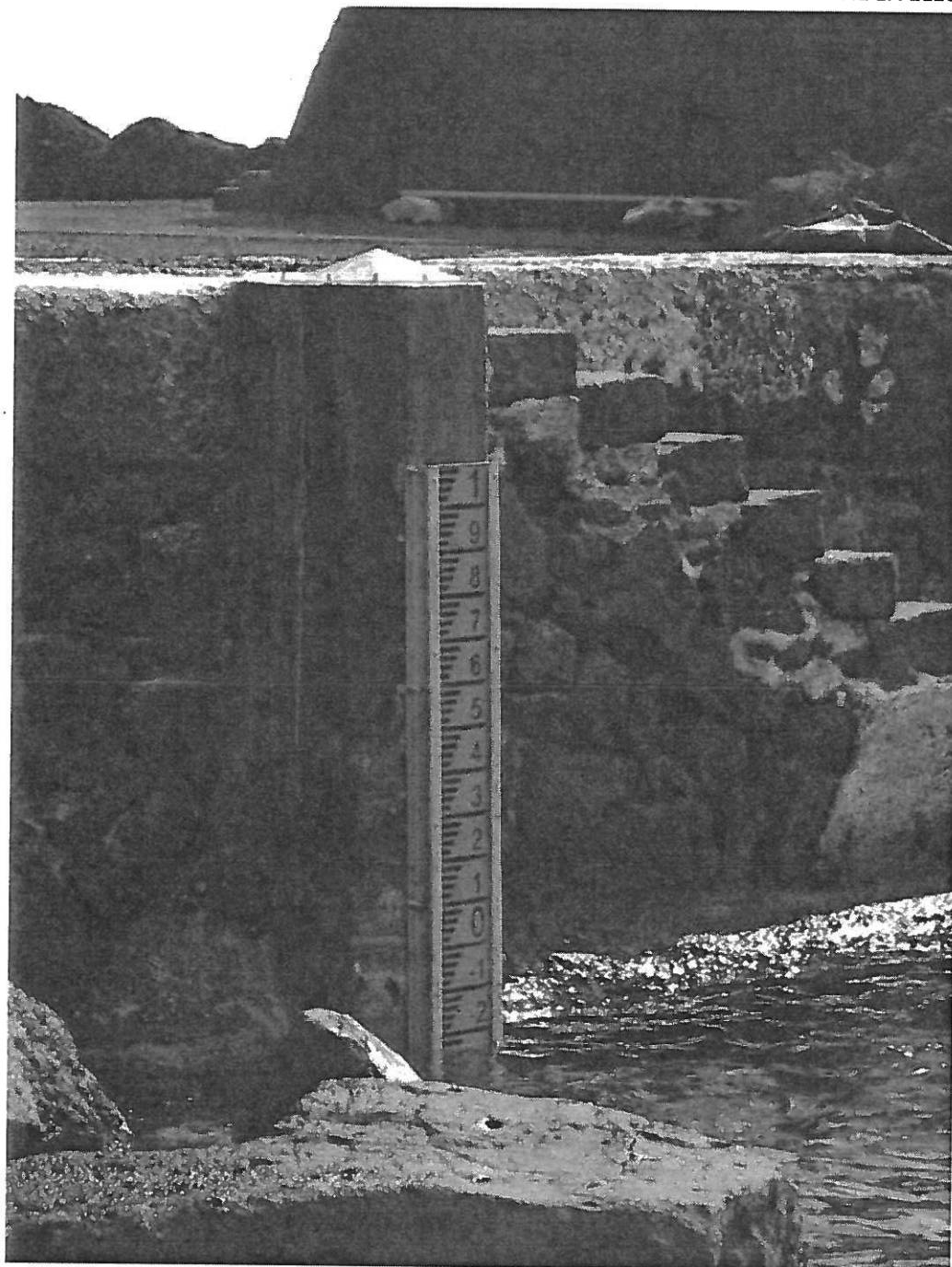
ESEMPIO D'INSTALLAZIONE DI NUOVO MAREOGRAFO
CON SENSORE PIEZOELETTRICO POSTO ALLA QUOTA ALMENO DI -1,5 METRI LIVELLO DEL MARE (MEDIO)
E STAZIONE DI RICEZIONE E TRASMISSIONE DATI POSTA A QUOTA \geq 10 METRI SOPRA IL LIVELLO DEL MARE



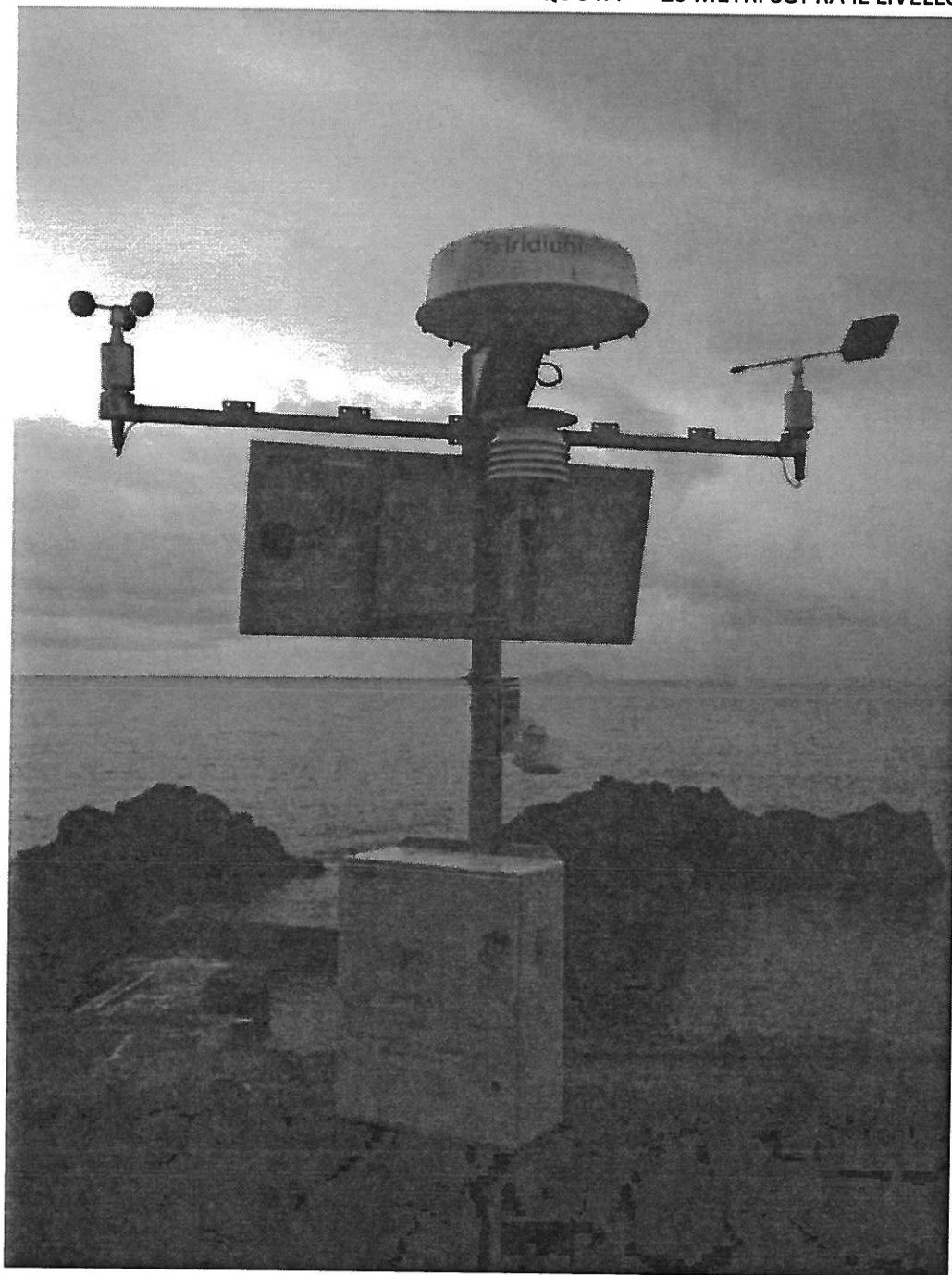
**ESEMPIO D'INSTALLAZIONE DI NUOVO MAREOGRAFO
CON SENSORE PIEZOELETTRICO POSTO ALLA QUOTA ALMENO DI -1,5 METRI LIVELLO DEL MARE (MEDIO)
E STAZIONE DI RICEZIONE E TRASMISSIONE DATI POSTA A QUOTA \geq 10 METRI SOPRA IL LIVELLO DEL MARE**



**ESEMPIO D'INSTALLAZIONE DI NUOVO MAREOGRAFO
CON SENSORE PIEZOELETTRICO POSTO ALLA QUOTA ALMENO DI -1,5 METRI LIVELLO DEL MARE (MEDIO)
E STAZIONE DI RICEZIONE E TRASMISSIONE DATI POSTA A QUOTA \geq 10 METRI SOPRA IL LIVELLO DEL MARE**



ESEMPIO D'INSTALLAZIONE DI NUOVO MAREOGRAFO
CON SENSORE PIEZOELETTRICO POSTO ALLA QUOTA ALMENO DI -1,5 METRI LIVELLO DEL MARE (MEDIO)
E STAZIONE DI RICEZIONE E TRASMISSIONE DATI POSTA A QUOTA \geq 10 METRI SOPRA IL LIVELLO DEL MARE



ESEMPIO D'INSTALLAZIONE DI NUOVO MAREOGRAFO
CON SENSORE PIEZOELETTRICO POSTO ALLA QUOTA ALMENO DI -1,5 METRI LIVELLO DEL MARE (MEDIO)
E STAZIONE DI RICEZIONE E TRASMISSIONE DATI POSTA A QUOTA \geq 10 METRI SOPRA IL LIVELLO DEL MARE

- La configurazione strumentale deve comprendere, per la misura del livello del mare, due strumenti a pressione con codifica digitale, collegati via cavo al datalogger programmabile con cavidotto interrato/stagno, per la verifica puntuale delle misure; questa doppia dotazione permette l'analisi di eventi o fenomeni particolari ed il recupero dei dati nei casi di mancato funzionamento dello strumento principale;
- La frequenza di misura del livello del mare deve essere ogni 15 sec. configurabile fino a 10 sec.;
- le stazioni devono essere configurabili e telecontrollabili da remoto con frequenza di misura del livello del mare ogni 15 sec. (fino a 10 sec.);
- Le stazioni devono essere dotate di un sistema locale di gestione e memorizzazione dei dati (datalogger programmabile) e di un apparato di trasmissione ridondante, da posizionarsi ad una quota non inferiore a 10 metri sul livello medio mare, con attività trasmissiva automatica in tempo reale indirizzata oltre che al server ISPRA centrale di Roma a n-indirizzi IP:
 - sistema UMTS con IP statico;
 - sistema basato su tecnologia satellitare IRIDIUM SBD – GO o equivalente che si attiva automaticamente al protrarsi di un'interruzione superiore ai 3 minuti della copertura UMTS.
- Le stazioni vanno dotate anche di un sensore di temperatura dell'acqua collegato via cavo al datalogger programmabile con cavidotto interrato/stagno.
- I siti possono inoltre essere strumentati con sensori anemometrici (velocità e direzione del vento a 10 metri dal suolo), sensore barometrico, sensori di temperatura e umidità dell'aria e che completano in tempo reale la valutazione delle condizioni meteomarine;



ISPRA

Istituto Superiore per la Protezione
e la Ricerca Ambientale



Sistema Nazionale
per la Protezione
dell'Ambiente

ALLEGATO INFORMATIVA TRATTAMENTO DATI

Informazioni ai partecipanti alla presente procedura di scelta del contraente sul trattamento dei dati personali ai sensi dell'art. 13 del Regolamento UE 2016/679.

1. PERCHE' QUESTE INFORMAZIONI

Con le informazioni che seguono desideriamo offrire una visione chiara e trasparente di quali dati personali l'Istituto Superiore per la Protezione e la Ricerca Ambientale raccoglie e tratta nell'ambito della presente procedura di affidamento nel rispetto del Regolamento Generale sulla Protezione dei Dati Personali 2016/679 (di seguito, "GDPR" o "Regolamento"), che trova piena applicazione in tutti gli Stati membri dell'Unione europea dal 25 maggio 2018. In particolare, gli Interessati alle attività di trattamento sono le persone fisiche che trasmettono i propri dati personali, ivi compresi quelli contenuti nel loro Curriculum vitae, oppure il legale rappresentante della Società concorrente, nonché ogni altra persona fisica i cui dati personali saranno trattati per i necessari accertamenti di legge, al fine di poter partecipare alla suddetta procedura.

2. TITOLARE DEL TRATTAMENTO

Titolare del trattamento è l'Istituto Superiore per la Protezione e la Ricerca Ambientale – Ispra, Ente pubblico nazionale di ricerca sottoposto alla vigilanza del Ministro dell'ambiente e della tutela del territorio e del mare, con sede legale in Via Vitaliano Brancati, 48 - 00144 Roma. Potete rivolgervi al Titolare del trattamento scrivendo all'indirizzo sopra riportato o inviando una e-mail al seguente indirizzo di posta elettronica: urp.ispra@ispra.legalmail.it, ovvero, contattando il centralino: 06.50071.

3. RESPONSABILE DELLA PROTEZIONE DEI DATI

Il Responsabile della protezione dei dati è il soggetto, designato da Ispra, che può contattare per tutte le questioni relative al trattamento dei Suoi dati personali e per l'esercizio dei connessi diritti nei modi seguenti:

- a mezzo posta, inviando una comunicazione con raccomandata a/r all'indirizzo: Ispra – Via Vitaliano Brancati, 48 - 00144 Roma– alla c.a. del Responsabile della protezione dei dati;

- a mezzo Pec, all'indirizzo istituzionale: protocollo.ispra@ispra.legalmail.it e, per conoscenza, all'indirizzo e-mail: rp@isprambiente.it, allegando l'apposita istanza, ovvero, il modulo compilato scaricabile sul sito istituzionale, nella sezione Privacy al seguente link:

[http://www.isprambiente.gov.it/files2018/privacy/MODELLO esercizio diritti in materia di protezione dati personali SM.pdf](http://www.isprambiente.gov.it/files2018/privacy/MODELLO_esercizio_diritti_in_materia_di_protezione_dati_personali_SM.pdf)



ISPRA

Istituto Superiore per la Protezione
e la Ricerca Ambientale



Sistema Nazionale
per la Protezione
dell'Ambiente

4. BASE GIURIDICA DEL TRATTAMENTO

A norma dell'art. 6 del Regolamento UE, le condizioni di liceità per il trattamento dei Suoi dati personali sono le seguenti:

- il trattamento dei dati è necessario all'esecuzione di un contratto in cui l'Interessato è parte o all'esecuzione di misure precontrattuali (art. 6, paragrafo 1, lett. b del GDPR);
- il trattamento è necessario per adempiere ad uno (o più) obblighi di legge al quale è soggetto il Titolare del trattamento (art. 6, paragrafo 1, lett. c del GDPR).
Gli obblighi di legge sono quelli connessi alla presente procedura di scelta del contraente ed indicati nel presente disciplinare di gara/invito e nella documentazione ad esso allegata, con particolare riferimento agli adempimenti di cui al D.Lgs 18 aprile 2016 n. 50 e s.m.i.;
- il trattamento è necessario per l'esecuzione di un compito di interesse pubblico o connesso all'esercizio di pubblici poteri di cui è investito il Titolare del trattamento (art. 6, paragrafo 1, lett. e del GDPR) e, in particolare, i compiti di cui all'art. 40 del D.Lgs 18 aprile 2016 n. 50 e s.m.i. (obbligo di uso dei mezzi di comunicazione elettronici nello svolgimento di procedure di aggiudicazione).

5. TIPOLOGIE DI DATI TRATTATI E FINALITÀ DEL TRATTAMENTO

I dati personali trattati saranno dati comuni contenuti nella domanda di partecipazione alla gara e nei documenti ad essa allegati, nonché categorie particolari di dati ai sensi dell'art.10 del GDPR (dati giudiziari e relativi a condanne penali del concorrente), necessari all'espletamento degli accertamenti di legge relativi ai requisiti di onorabilità (casellario giudiziale e carichi pendenti), che la legge individua quali motivi di esclusione dalla procedura (art. 80 del D.Lgs 18 aprile 2016 n. 50 e s.m.i.), nonché degli altri requisiti di carattere generale, di carattere tecnico-professionale ed economico finanziario (artt. 81-90 del D.Lgs 18 aprile 2016 n. 50 e s.m.i.).

Il conferimento di tali dati è necessario al fine di verificare i requisiti di partecipazione alla presente procedura di gara/affidamento, nonché al fine dell'espletamento della stessa; la loro mancata indicazione e/o conferimento, pertanto, precludendo tali verifiche, comporterà l'esclusione dalla procedura.

6. MODALITÀ DI TRATTAMENTO

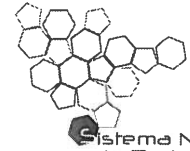
Ispra, nella qualità di Titolare del trattamento, raccoglie i Suoi dati personali direttamente, attraverso l'acquisizione della Sua domanda di partecipazione alla presente procedura di scelta del contraente.

Il trattamento dei Suoi dati personali è realizzato, sia su supporto cartaceo che elettronico, per mezzo delle seguenti attività: raccolta, registrazione, organizzazione, strutturazione, conservazione, consultazione, adattamento o modifica, uso,



ISPRA

Istituto Superiore per la Protezione
e la Ricerca Ambientale



Sistema Nazionale
per la Protezione
dell'Ambiente

comunicazione, estrazione, raffronto, interconnessione, limitazione, cancellazione e distruzione dei dati.

In ogni caso, trattiamo i Suoi dati personali nel rispetto dei principi di liceità e correttezza di cui all'art. 5 del GDPR e operiamo sempre in modo tale da garantire la riservatezza e la sicurezza delle informazioni.

Ci impegniamo inoltre ad assicurare che le informazioni e i dati raccolti ed utilizzati siano adeguati, pertinenti e limitati a quanto necessario rispetto alla finalità di trattamento sopra descritta, e che i Suoi dati personali siano trattati in modo da garantire la sicurezza degli stessi, anche attraverso misure tecniche e organizzative adeguate ed efficaci messe in atto dal Titolare, nel rispetto del principio di Responsabilizzazione (cd. Accountability) prescritto dal nuovo Regolamento UE, che evitino il rischio di perdita, accesso non autorizzato, uso illecito e diffusione degli stessi.

7. DESTINATARI DEI DATI

I dati personali raccolti a seguito della presente procedura sono trattati dal personale interno e/o dai collaboratori dell'Ispra, n.q. di amministrazione Appaltante, previamente autorizzati e istruiti dall'Istituto in merito alle finalità e alle modalità del trattamento, e potrebbero eventualmente essere comunicati a terzi per l'adempimento degli obblighi di leggi connessi alla procedura.

In particolare, i soggetti o le categorie di soggetti (persone fisiche o persone giuridiche, Autorità di controllo) ai quali i Suoi dati saranno o potrebbero essere comunicati sono:

- a) l'Autorità Nazionale Anticorruzione (ANAC);
- b) l'Autorità Giudiziaria;
- c) i concorrenti che partecipano alla seduta pubblica di gara;
- d) ogni altro soggetto che abbia interesse ai sensi della Legge n. 241/1990 e s.m.i.;
- e) i soggetti interessati ai sensi dell'art. 80 del D. Lgs. n. 50/2016.

8. DIRITTI DEGLI INTERESSATI

I partecipanti alla presente procedura, in qualità di soggetti cd. "Interessati", hanno il diritto di ottenere dall'Ispra, nei casi previsti: l'accesso ai propri dati personali, la rettifica, la cancellazione degli stessi o la limitazione del trattamento che li riguarda o di opporsi al trattamento (artt. 15 e ss. del Regolamento UE 2016/679). L'apposita istanza per l'esercizio dei diritti connessi al trattamento dei dati personali, è presentata al Responsabile della protezione dei dati presso l'Istituto nei modi seguenti:

- a mezzo posta con raccomandata A/R, inviando l'istanza all'indirizzo: Istituto Superiore per la Protezione e la Ricerca Ambientale, Via Vitaliano Brancati, 48 - 00144 Roma - alla c.a. del Responsabile della protezione dei dati;
- a mezzo Pec, all'indirizzo istituzionale: protocollo.ispra@ispra.legalmail.it e, per conoscenza, all'indirizzo e-mail: rp@isprambiente.it, allegando l'apposita istanza, ovvero, il modulo compilato scaricabile sul sito istituzionale, nella sezione Privacy al



ISPRA

Istituto Superiore per la Protezione
e la Ricerca Ambientale



Sistema Nazionale
per la Protezione
dell'Ambiente

segunte

link:

[http://www.isprambiente.gov.it/files2018/privacy/MODELLO esercizio diritti in materia di protezione dati personali SM.pdf](http://www.isprambiente.gov.it/files2018/privacy/MODELLO_esercizio_diritti_in_materia_di_protezione_dati_personali_SM.pdf)

L'esercizio dei diritti in qualità di Interessati è gratuito ai sensi dell'articolo 12 del Regolamento UE, salvi i casi di richieste manifestamente infondate o eccessive ai quali si applica il paragrafo 5 del medesimo articolo.

I partecipanti che ritengono che il trattamento dei dati personali a loro riferiti avvenga in violazione di quanto previsto dal Regolamento hanno il diritto di proporre reclamo all'Autorità Garante, come previsto dall'art. 77 del Regolamento stesso, o di adire le opportune sedi giudiziarie (art. 79 del GDPR).

Firma digitale
per presa visione