



ISPRA

Istituto Superiore per la Protezione
e la Ricerca Ambientale

Metodologie di misura e specifiche tecniche per la raccolta e l'elaborazione dei dati idrometeorologici



MANUALI E LINEE GUIDA



ISPRA

Istituto Superiore per la Protezione
e la Ricerca Ambientale

Metodologie di misura e specifiche tecniche per la raccolta e l'elaborazione dei dati idrometeorologici

dedicato alla memoria di

Patrizia Brindisi

(ingegnere del Servizio idrografico e mareografico nazionale)

Manuali e linee guida 60/2010

Informazioni legali

L'Istituto Superiore per la Protezione e la Ricerca Ambientale (ISPRA) e le persone che agiscono per conto dell'Istituto non sono responsabili per l'uso che può essere fatto delle informazioni contenute in questo manuale.

La Legge 133/2008 di conversione, con modificazioni, del Decreto Legge 25 giugno 2008, n. 112, pubblicata sulla Gazzetta Ufficiale n. 195 del 21 agosto 2008, ha istituito l'ISPRA - Istituto Superiore per la Protezione e la Ricerca Ambientale.

L'ISPRA svolge le funzioni che erano proprie dell'Agenzia per la Protezione dell'Ambiente e per i servizi Tecnici (ex APAT), dell'Istituto Nazionale per la Fauna Selvatica (ex INFS) e dell'Istituto Centrale per la Ricerca scientifica e tecnologica Applicata al Mare (ex ICRAM).

La presente pubblicazione fa riferimento ad attività svolte in un periodo antecedente l'accorpamento delle tre Istituzioni e quindi riporta ancora, al suo interno, richiami e denominazioni relativi ai tre Enti soppressi.

ISPRA – Istituto Superiore per la protezione e la ricerca ambientale
Via Vitaliano Brancati, 48 – 00144 Roma
www.isprambiente.it

ISPRA, Manuali e Linee Guida 60/2010

ISBN 978-88-448-0442-8

Riproduzione autorizzata citando la fonte

Elaborazione grafica

ISPRA

Grafica di copertina: Franco Iozzoli

Foto di copertina: Gabriella Masella

Coordinamento tipografico:

Daria Mazzella

ISPRA - Settore Editoria

Amministrazione:

Olimpia Girolamo

ISPRA - Settore Editoria

Impaginazione

Tipolitografia CSR - Via di Pietralata, 157 - 00158 Roma

Tel. 064182113 (r.a.) - Fax 064506671

Coordinamento:

ing. Mario Russo

Autori:

M. Russo

C. Fornaciari*, E. Di Loreto*, L. Liperi*

A. De Blasio**

G. Iiritano

A. Pirozzi

Revisione tecnica:

A. Pirozzi

Redazione:

G. Masella

A. Ferioli

Coordinamento redazionale

G. Masella

Si ringraziano per il loro contributo i rappresentanti degli uffici idrografici delle Regioni:

Piemonte	Ing. Secondo Barbero
Valle d'Aosta	Geom. Alessandro Marchetti
Lombardia	Ing. Maurizio Molari
Veneto	Ing. Barbara De Fanti
Friuli V. G.	Alberto Deana
Emilia-Romagna	Ing. Michele Didaneo Dott. Silvana Nanni
Toscana	Dott. Maurizio Baudone
Umbria	Ing. Francesco Ramacci
Marche	Dott. Maurizio Ferretti
Lazio	Ing. Francesco Mele
Sicilia	Ing. Giuseppe Geraci Ing. Pietro Fiorino

NOTA

I capitoli 1, 2 e 3 della Parte I ed il capitolo 1 della Parte II sono la riedizione del precedente manuale “Norme tecniche per la raccolta e l’elaborazione dei dati idrometeorologici” pubblicato dal Dipartimento per i servizi tecnici nazionali – Servizio idrografico e mareografico nazionale nel 1997-1998.

I rimanenti capitoli (4, 5, 6, 7, 8 della Parte I e 2 della parte II) sono stati redatti a cura del grup-

po di lavoro, operante nell'ambito delle attività del Dipartimento tutela delle acque interne e marine dell'ISPRA, coordinato dall'ing. Mario Russo (direttore del Servizio idrografico e mareografico della Regione Abruzzo) con la collaborazione dell'ing. Adolfo Pirozzi (responsabile del Servizio per il supporto e la redazione della normativa tecnica dell'APAT) e con la partecipazione di esperti in rappresentanza di varie Regioni.

* capitoli 1, 2, 3 della Parte I e capitolo 1 della Parte II.

** capitoli 1, 2, 3 della Parte I.

PRESENTAZIONE

Le risorse idriche in Italia sono oggi sottoposte a crescenti pressioni, non solo dal punto di vista qualitativo, ma anche da quello quantitativo, a causa delle alterazioni del ciclo idrologico prodotte dai cambiamenti climatici. Affinché non ne sia compromessa la disponibilità e sia possibile, anche in futuro, il soddisfacimento sostenibile dei fabbisogni per tutti gli usi, è sempre più necessario un sistematico ed efficace monitoraggio delle grandezze climatiche ed idrologiche. Non meno importante, per la prevenzione dei rischi e la mitigazione dei danni causati dai cambiamenti climatici, è l'esigenza di acquisire e rendere disponibile la massima quantità di elementi conoscitivi che consentano di prevedere, con migliore affidabilità, gli eventi idrologici estremi (inondazioni, siccità).

Nell'intento di dare un contributo al perseguimento di questi obiettivi, è stato redatto il presente manuale, con il quale l'ISPRA si propone di fornire agli operatori un complesso organico di linee guida metodologiche e di specifiche tecniche per la raccolta e l'elaborazione dei dati di osservazione nel campo meteo-idrologico.

Stefano Laporta
Direttore Generale dell'ISPRA

PREMESSA

Tra i compiti attribuiti al *Dipartimento tutela delle acque interne e marine* dell'APAT rientrano “il rilevamento, la validazione, l'archiviazione e la pubblicazione delle grandezze climatiche e idrologiche interessanti il reticolo idrografico, superficiale e sotterraneo”.

Queste funzioni vengono svolte attraverso la rete nazionale integrata di rilevamento e sorveglianza dei parametri meteorologici, pluviometrici ed idrometrici.

È inoltre compito istituzionale del Dipartimento curare “la standardizzazione dei criteri, metodi e standard di raccolta, elaborazione e consultazione dei dati e delle informazioni relativi al monitoraggio fisico e chimico-biologico delle acque superficiali e sotterranee, attraverso le reti presenti sul territorio nazionale”.

Come è noto, la conoscenza dei dati idrometeorologici, oltre che per lo studio dell'evoluzione dei fenomeni climatici, è di fondamentale importanza per la difesa del suolo e la tutela delle risorse idriche in quanto consente di:

definire il bilancio idrologico di bacino, ai fini della valutazione delle risorse idriche e del loro uso sostenibile;

prevedere la probabilità o il tempo di ritorno degli eventi di piena critici, ai fini di una più efficace difesa dal rischio idraulico.

Nell'ambito delle funzioni e per le finalità sopra richiamate, è stato redatto, con il supporto del *Servizio normativa tecnica*, il presente manuale, con il quale l'ISPRA si propone di fornire a tutti gli operatori del settore un complesso organico di indicazioni sulle metodologie di misura, sugli strumenti e sugli standard tecnici da adottare per il rilievo delle grandezze climatiche ed idrologiche.

Le linee guida contenute nel manuale hanno l'intento di agevolare il conseguimento di una maggiore uniformità nelle modalità di rilevamento, da parte dei diversi soggetti, dei dati meteorologici ed idrologici, in modo da assicurarne l'omogeneità e la confrontabilità, requisiti fondamentali per l'affidabilità delle successive elaborazioni.

Mauro Bencivenga

Direttore del Dipartimento tutela delle acque interne e marine

NOTA INTRODUTTIVA

L'attività relativa all'elaborazione delle presenti "linee guida" ha avuto origine, a seguito del trasferimento alle Regioni degli Uffici idrografici compartimentali del Servizio idrografico e mareografico nazionale (DPCM 24.07.2002), sulla base di un accordo raggiunto nella Conferenza Stato - Regioni, che prevedeva la necessaria continuità nello svolgimento delle funzioni espletate dai detti Uffici, nonché la salvaguardia dell'unitarietà del bacino idrografico. In particolare, al fine di assicurare la continuità di rilevamento, di analisi, di validazione e di pubblicazione dei dati idrologici misurati dalle stazioni storiche del S.I.M.N., l'accordo Stato - Regioni (artt. 5, 6) prevedeva che si continuassero ad utilizzare gli standard e le procedure di misura del S.I.M.N. L'attività in oggetto, inoltre, rientra nelle funzioni di coordinamento tecnico-scientifico attribuite al Centro di competenza nazionale ISPRA (ex APAT); al riguardo è stato istituito un gruppo di lavoro, con la partecipazione di esperti designati da vari Uffici idrografici regionali, con il compito di curare la redazione di *linee guida sulle metodologie di misura e specifiche tecniche per la rilevazione dei dati idrologici e meteorologici*.

Il presente manuale include anche la riedizione delle "Norme tecniche per la raccolta e l'elaborazione dei dati idrometeorologici", pubblicate dal Dipartimento per i servizi tecnici nazionali - Servizio idrografico e mareografico nazionale negli anni 1997-1998, delle quali costituisce il proseguimento, mantenendo la continuità dell'impostazione tecnica e metodologica che deriva dal patrimonio di conoscenze pervenuto all'ISPRA (ex APAT) dal soppresso Servizio. Il mantenimento degli standard di misura costantemente ed uniformemente adottati in passato (adeguati nel tempo ai continui miglioramenti della strumentazione e dei sistemi di acquisizione ed archiviazione dei dati) consentirà di mettere a disposizione dei tecnici e dei ricercatori un patrimonio di conoscenze costituito da serie storiche omogenee estese a periodi molto lunghi, il cui inizio risale - in non pochi casi - ai primi anni del secolo scorso.

Il manuale completa ed aggiorna la precedente edizione, integrandola con l'aggiunta degli standard tecnici relativi al rilevamento di ulteriori grandezze meteorologiche ed idrologiche.

La precedente edizione riguardava le misure delle seguenti grandezze fisiche:

- temperatura dell'aria;
- precipitazioni;
- livelli idrometrici;
- velocità di correnti;
- portata di canali e corsi d'acqua;
- portata solida.

La nuova edizione comprende la rilevazione delle ulteriori seguenti grandezze:

- pressione atmosferica;
- velocità e direzione del vento;
- irraggiamento solare;
- umidità atmosferica;
- evaporazione;
- livelli di falda.

Adolfo Pirozzi
*Dirigente del Servizio per il supporto
e la redazione normativa tecnica*

SOMMARIO

Premessa	Pag. VIII
Nota introduttiva	» IX

PARTE I – DATI METEOROLOGICI A FINI IDROLOGICI

1. - STRUMENTI DI MISURA	» 3
1.1 REQUISITI GENERALI DEGLI STRUMENTI DI MISURA	» 3
1.1.1 - CARATTERISTICHE NECESSARIE	» 3
1.1.2 - STRUMENTI REGISTRATORI	» 4
1.1.3 - TAMBURI REGISTRATORI E MOVIMENTO AD OROLOGERIA	» 4
1.1.4 - LA RILEVAZIONE ELETTRONICA DEI DATI.....	» 4
1.1.4.1 - Sensore.....	» 5
1.1.4.2 - Sistema di controllo.....	» 5
1.1.4.3 - Sistema di alimentazione	» 6
1.2 NORMALIZZAZIONE DEGLI STRUMENTI	» 6
1.2.1 - DEFINIZIONE DEI CAMPIONI	» 7
1.2.2 - PROCEDURE DA SEGUIRE PER LA TARATURA DEGLI STRUMENTI....	» 8
1.3 UNITÀ DI MISURA E COSTANTI	» 8
1.3.1 - UNITÀ DI MISURA	» 8
1.3.2 - COSTANTI.....	» 9
1.4 ESATTEZZA DELLE MISURE.....	» 9
1.4.1 - MISURE ED ERRORI DI MISURA	» 9
1.4.1.1 - Definizioni	» 9
1.4.1.2 - Incertezza della misura propria di un determinato strumento	» 10-13
1.5 STAZIONI DI OSSERVAZIONI.....	» 14
1.5.1 - UBICAZIONE ED ESPOSIZIONE DEGLI STRUMENTI.....	» 14
1.5.2 - DEFINIZIONE DEI DIVERSI TERMINI CONCERNENTI LE ALTEZZE	» 14
1.5.3 - OSSERVATORI.....	» 15
1.5.4 - SORVEGLIANZA DELLE STAZIONI.....	» 16
1.5.5 - SENSORI DI GRANDEZZE METEOROLOGICHE: PRESCRIZIONI DI INSTALLAZIONE.....	» 16
1.5.5.1 - Sensori per la misura della temperatura dell'aria.....	» 16
1.5.5.2 - Sensori per la misura della precipitazioni	» 16
1.5.5.3 - Sensori per la misura dell'altezza del manto nevoso	» 16
1.5.5.4 - Sensori per la misura della velocità del vento	» 17
1.5.5.5 - Sensori per la misura della direzione del vento	» 17
1.5.5.6 - Sensori per la misura della pressione barometrica	» 17
1.6 RETI DI OSSERVAZIONE	» 17
1.6.1 - FATTORI PRINCIPALI	» 17

1.6.2 - RETI DI RILEVAMENTO DI GRANDEZZE METEOROLOGICHE	
AI FINI IDROLOGICI	Pag. 18
1.6.2.1 - <i>Definizione</i>	» 18
1.6.2.2 - <i>Classificazione</i>	» 18
1.6.2.3 - <i>Realizzazione di una nuova rete</i>	» 18
1.6.2.4 - <i>Ristrutturazione di una rete esistente</i>	» 19
1.6.2.5 - <i>Precisione richiesta</i>	» 19
2. - MISURA DELLA TEMPERATURA	» 21
2.1 GENERALITÀ	» 21
2.1.1 - DEFINIZIONE	» 21
2.1.2 - UNITÀ DI MISURA E SCALE DI TEMPERATURA	» 21
2.1.3 - ESIGENZE PROPRIE DELLA METEOROLOGIA	» 21
2.1.4 - TERMOMETRI	» 22
2.2 ESPOSIZIONE DEI TERMOMETRI	» 22
2.2.1 - MISURA DELLA TEMPERATURA DELL'ARIA	» 22
2.2.1.1 - <i>Effetti dell'irraggiamento</i>	» 22
2.2.1.2 - <i>Capannine meteorologiche</i>	» 22
2.2.1.3 - <i>Ventilazione artificiale dei termometri</i>	» 24
2.2.2 - MISURA DELLA TEMPERATURA MINIMA SUL PRATO E DELLA	
TEMPERATURA DEL SUOLO	» 25
2.3 TEMPO DI RISPOSTA DEI TERMOMETRI	» 25
2.4 TERMOMETRI DI VETRO CON ELEMENTO SENSIBILE LIQUIDO	» 26
2.4.1 - CARATTERISTICHE COSTRUTTIVE	» 26
2.4.2 - NORME DI PRECISIONE	» 27
2.4.3 - TERMOMETRI A MASSIMA	» 28
2.4.4 - TERMOMETRI A MINIMA	» 28
2.4.5 - TERMOMETRI PER LA MISURA DELLA TEMPERATURA DEL SUOLO .	» 29
2.5 LETTURA DEI TERMOMETRI	» 29
2.6 TERMOGRAFI MECCANICI	» 30
2.6.1 - CARATTERISTICHE GENERALI	» 30
2.6.2 - TERMOGRAFO A LAMINA BIMETALLICA	» 30
2.6.3 - TERMOGRAFO A TUBO DI BOURDON	» 31
2.6.4 - CONTROLLO DEI TERMOGRAFI	» 31
2.7 TERMOGRAFI ELETTRICI	» 31
2.7.1 - TERMOMETRI A RESISTENZA ELETTRICA	» 32
2.7.1.1 - <i>Utilizzazione di metalli e leghe</i>	» 32
2.7.1.2 - <i>Utilizzazione di termistenze</i>	» 33
2.7.1.3 - <i>Metodi di misura</i>	» 33
2.7.2 - TERMOCOPPIE	» 34
2.7.2.1 - <i>Proprietà</i>	» 34
2.8 LA REGISTRAZIONE DEI DATI	» 34
2.8.1 - LE REGISTRAZIONI ANALOGICHE	» 35
2.8.2 - LE REGISTRAZIONI DIGITALI	» 35

3. - MISURA DELLE PRECIPITAZIONI	Pag.	37
3.1 PIOGGIA	»	37
3.1.1 - DEFINIZIONE, UNITÀ E PERIODICITÀ DELLE MISURE	»	37
3.1.2 - PLUVIOMETRI	»	37
3.1.2.1 - <i>Errori di misura delle precipitazioni</i>	»	38
3.1.2.2 - <i>Sistemazione dei pluviometri</i>	»	39
3.1.2.3 - <i>Realizzazione di una rete pluviometrica: criterio della densità ottimale</i>	»	40
3.1.3 - PLUVIOMETRI NON REGISTRATORI.....	»	41
3.1.3.1 - <i>Pluviometri standard</i>	»	41
3.1.3.2 - <i>Pluviometri totalizzatori</i>	»	42
3.1.3.3 - <i>Metodi di misura</i>	»	42
3.1.3.4 - <i>Metodi di correzione degli errori sistematici</i>	»	43
3.1.4 - PLUVIOMETRI REGISTRATORI.....	»	45
3.1.4.1 - <i>Tipo a pesata</i>	»	45
3.1.4.2 - <i>Tipo a galleggiante</i>	»	46
3.1.4.3 - <i>Tipo a vaschette basculanti</i>	»	47
3.1.4.4 - <i>Metodi di registrazione</i>	»	48
3.1.5 - OSSERVAZIONE DELLA PIOGGIA A MEZZO RADAR.....	»	49
3.1.5.1 - <i>Limitazioni</i>	»	49
3.1.5.2 - <i>Campo di impiego del radar</i>	»	50
3.1.5.3 - <i>Elementi da considerare nel progetto di un radar</i>	»	50
3.1.5.4 - <i>Ricevitore logaritmico</i>	»	50
3.1.5.5 - <i>Confronto tra i risultati conseguiti dal radar e le osservazioni pratiche da una rete di pluviometri</i>	»	51
3.1.5.6 - <i>Teletrasmissioni di immagini</i>	»	51
3.1.5.7 - <i>Misure dedotte dall'attenuazione di un'onda elettromagnetica tra due punti</i>	»	51
3.1.5.8 - <i>Osservazione dell'evoluzione delle tempeste</i>	»	51
3.1.5.9 - <i>Componenti radiali del vento</i>	»	51
3.1.5.10 - <i>Altre pubblicazioni</i>	»	52
3.1.6 - OSSERVAZIONE DELLE PRECIPITAZIONI VIA SATELLITE	»	52
3.2 NEVE	»	52
3.2.1 - SPESSORE DEL MANTO DI NEVE FRESCA	»	52
3.2.1.1 - <i>Equivalente in acqua di una nevicata</i>	»	53
3.2.2 - MISURA DEL MANTO NEVOSO.....	»	54
3.2.2.1 - <i>Equivalente in acqua del manto nevoso</i>	»	54
3.2.2.2 - <i>Percorsi nivometrici</i>	»	54
3.2.2.3 - <i>Punti di misura</i>	»	55
3.2.2.4 - <i>Attrezzature per il prelievo</i>	»	55
3.2.2.5 - <i>Metodo di prelievo</i>	»	56
3.2.2.6 - <i>Precisione delle misure</i>	»	57
3.2.2.7 - <i>Spessore ed estensione del manto nevoso</i>	»	57
3.3 GRANDINE	»	60
3.3.1 - MISURA DELLA GRANDINE.....	»	60

3.4 RUGIADA, BRINA E GALAVERNA.....	Pag.	61
3.4.1 - MISURA DELLA RUGIADA	»	61
3.4.1.1 - <i>Metodi di misura</i>	»	62
3.4.2 - MISURA DELLA BRINA E DELLA GALAVERNA	»	62
4. - MISURA DELLA PRESSIONE ATMOSFERICA.....	»	65
4.1 - PREMESSE	»	65
4.2 - UBICAZIONE DEGLI STRUMENTI DI MISURA	»	65
4.3 - STRUMENTI DI MISURA	»	66
4.3.1 - BAROMETRI A MERCURIO	»	66
4.3.1.1 - <i>Barometro di Fortin</i>	»	66
4.3.1.2 - <i>Barometro di Kew</i>	»	66
4.3.1.3 - <i>Caratteristiche di un barometro a mercurio</i> <i>di buona qualità</i>	»	66
4.3.2 - BAROMETRO OLOSTERICO O DI VIDI	»	67
4.3.2.1 - <i>Cautele da osservare per la posa in opera</i> <i>dello strumento</i>	»	68
4.3.2.2 - <i>Principali cause di errore nella lettura</i> <i>del barometro olosterico</i>	»	68
4.3.3 - IL BAROMETRO ANEROIDE O DI BOURDON	»	69
4.3.3.1 - <i>Cause di errore nella lettura del barometro aneroide</i>	»	69
4.3.4 - ALTRI TIPI DI BAROMETRI.....	»	69
4.3.5 - IL BAROGRAFO OLOSTERICO	»	69
4.3.6 - IL BAROGRAFO ANGOLINI	»	70
4.3.7 - ALTRI TIPI DI BAROGRAFO	»	70
4.4 - CORREZIONI DELLA LETTURA DEI BAROMETRI	»	71
4.4.1 - CORREZIONE RELATIVA ALLE PARTICOLARI CONDIZIONI DI UTILIZZO DELLO STRUMENTO.....	»	71
4.4.1.1 - <i>Correzione di temperatura del barometro Fortin</i>	»	71
4.4.1.2 - <i>Correzione di temperatura del barometro</i> <i>a mercurio a vaschetta fissa</i>	»	72
4.4.1.3 - <i>Correzione di temperatura per barometri</i> <i>o barografi olosterici e aneroidi</i>	»	72
4.4.1.4 - <i>Correzione per la variazione dell'accelerazione</i> <i>di gravità di barometri a mercurio</i>	»	72
4.4.1.5 - <i>Correzione per la variazione dell'accelerazione</i> <i>di gravità di barometri meccanici</i>	»	73
4.4.1.6 - <i>Correzione per la quota del sito di misura</i>	»	73
5. - MISURA DEL VENTO AL SUOLO	»	75
5.1 - PREMESSE.....	»	75
5.2 - UNITÀ DI MISURA DEL VENTO	»	75
5.2.1 - UNITÀ DI MISURA DELL'INTENSITÀ	»	75
5.2.2 - UNITÀ DI MISURA DELLA DIREZIONE.....	»	75
5.3 - UBICAZIONE DEGLI STRUMENTI DI MISURA A TERRA	»	76

5.4 - UBICAZIONE DEGLI STRUMENTI DI MISURA SUL MARE.....	Pag.	77
5.5 - STRUMENTI DI MISURA DEL VENTO.....	»	77
5.5.1 - DEFINIZIONI.....	»	77
5.5.2 - STRUMENTI PER LA MISURA DELLA VELOCITÀ DEL VENTO.....	»	78
5.5.2.1 - <i>Anemometro a tubo di Pitot</i>	»	78
5.5.2.2 - <i>Anemometro a semicoppe o di Robinson</i>	»	79
5.5.2.3 - <i>Anemometro ad elica</i>	»	79
5.5.2.4 - <i>Anemometri diversi</i>	»	80
5.5.3 - MISURE DI DIREZIONE.....	»	80
5.6 - CARATTERISTICHE DEI VARI TIPI DI STRUMENTI.....	»	81
5.6.1 - ANEMOMETRO A TUBO DI PITOT.....	»	81
5.6.2 - ANEMOMETRI A COPPE OD A PALE.....	»	81
5.6.3 - ANEMOMETRI DIVERSI ALLO STATO SOLIDO.....	»	82
5.6.4 - INDICATORI DI DIREZIONE.....	»	82
5.7 - APPARATI REGISTRATORI.....	»	83
5.7.1 - REGISTRATORI MECCANICI DELL'INDICAZIONE DI VELOCITÀ.....	»	83
5.7.2 - REGISTRATORI ELETTRICI DELL'INDICAZIONE DI VELOCITÀ.....	»	83
5.7.3 - REGISTRATORI MECCANICI DELL'INDICATORE DI DIREZIONE.....	»	84
5.7.4 - REGISTRATORI ELETTRICI DELL'INDICATORE DI DIREZIONE.....	»	84
5.8 - DETERMINAZIONE DEL VENTO MEDIO.....	»	84
5.9 - DETERMINAZIONE DELLE FLUTTUAZIONI DEL VENTO.....	»	85
5.10 - EQUIVALENZA TRA LE VELOCITÀ DEL VENTO.....	»	85
6. - MISURA DELL'IRRAGGIAMENTO SOLARE.....	»	87
6.1 - PREMESSE.....	»	87
6.2 - ELIOFANIA.....	»	87
6.2.1 - STRUMENTI DI MISURA DELL'ELIOFANIA.....	»	87
6.3 - MISURA DELL'INTENSITÀ DELLA RADIAZIONE SOLARE.....	»	88
6.3.1 - LE CARATTERISTICHE DELLA RADIAZIONE SOLARE.....	»	88
6.4 - LE UNITÀ DI MISURA.....	»	89
6.5 - GLI STRUMENTI DI MISURA.....	»	90
6.6 - PRECISIONE DEGLI STRUMENTI DI MISURA.....	»	91
6.7 - MISURA DELL'IRRAGGIAMENTO SOLARE DIRETTO.....	»	91
6.7.1 - MISURA SPETTRALE A BANDA STRETTA DELLA RADIAZIONE SOLARE DIRETTA.....	»	92
6.7.2 - CAUTELE PER LA MANUTENZIONE E L'ESPOSIZIONE DELLO STRUMENTO.....	»	93
6.7.3 - RILEVAZIONE, RIDUZIONE E REGISTRAZIONE DEI DATI.....	»	93
6.8 - MISURA DELL'IRRAGGIAMENTO GLOBALE E DIFFUSO.....	»	94
6.8.1 - MISURA DELLA RADIAZIONE DIFFUSA.....	»	94
6.8.2 - RADIAZIONE RIFLESSA.....	»	94
6.8.3 - RADIAZIONE NETTA.....	»	95
6.9 - CAUSE D'ERRORE DI MISURA DEL PIRANOGRFO.....	»	95
6.9.1.- VERIFICA DEL LIVELLAMENTO DEL SENSORE.....	»	95

6.9.2 - VERIFICA DELLA SENSIBILITÀ ALLE VARIAZIONI DELLA TEMPERATURA AMBIENTE.....	Pag.	96
6.9.3 - VARIAZIONE DELLA MISURA IN FUNZIONE DELLA POSIZIONE DELLO STRUMENTO.....	»	96
6.9.4 - VARIAZIONE DELLA MISURA IN FUNZIONE DELL'ANGOLO DI INCIDENZA DELLA RADIAZIONE.....	»	96
6.9.5 - ERRORE DERIVANTE DALL'INTEGRAZIONE DELLA MISURA SU SCALA ORARIA O GIORNALIERA	»	97
6.10 - POSIZIONAMENTO DELLO STRUMENTO.....	»	98
6.10.1 - MANUTENZIONE DEL PIRANOGRFO.....	»	98
6.11 - MISURA DELL'IRRAGGIAMENTO SOLARE IN INTERVALLI DI LUNGHEZZA D'ONDA DI PARTICOLARE INTERESSE.....	»	99
6.11.1 - MISURA DELL'ILLUMINAMENTO NATURALE	»	99
6.11.2 - STRUMENTO DI MISURA DELL'ILLUMINAMENTO SOLARE	»	100
6.12 - MISURA DELLA RADIAZIONE ULTRAVIOLETTA.....	»	100
6.12.1 - STRUMENTI DI MISURA	»	100
7. - MISURA DELL'UMIDITÀ ATMOSFERICA	»	101
7.1 - PREMESSE.....	»	101
7.2 - UNITÀ DI MISURA.....	»	101
7.3 - STRUMENTI DI MISURA	»	101
7.3.1 - CLASSIFICAZIONE DEGLI STRUMENTI IN BASE AL PRINCIPIO DI FUNZIONAMENTO	»	101
7.3.2 - PSICROMETRO	»	101
7.3.2.1 - <i>Cause d'errore nelle misure effettuate con lo psicrometro</i>	»	103
7.3.3 - PSICROMETRO REGISTRATORE.....	»	104
7.3.4 - IGROMETRO A CAPELLI.....	»	104
7.3.4.1 - <i>Collocazione e manutenzione dello strumento</i>	»	104
7.3.4.2 - <i>Precisione e cause d'errore</i>	»	104
7.3.4.3 - <i>Taratura per confronto con uno strumento campione</i>	»	105
7.3.5 - IGROMETRO A PUNTO DI RUGIADA	»	105
7.3.6 - IGROGRAFO CAPACITIVO	»	106
8.- MISURA DELL'EVAPORAZIONE.....	»	107
8.1 - PREMESSE.....	»	107
8.2 - FATTORI CHE INFLUENZANO L'EVAPORAZIONE.....	»	107
8.3 - STRUMENTI DI MISURA	»	108
8.3.1 ATMOMETRO	»	108
8.3.2 EVAPORIMETRO.....	»	109
8.4 MANUTENZIONE DELLO STRUMENTO	»	110
8.5 UBICAZIONE DELLO STRUMENTO	»	110

PARTE II – DATI IDROMETRICI

1 - MISURE IDRAULICHE E IDROLOGICHE	Pag.	113
1.1 - GENERALITÀ.....	»	113
1.1.1 - GRANDEZZE CHE INTERVENGONO NELLE MISURE IDROLOGICHE	»	113
1.1.2 - CLASSIFICAZIONE DELLE MISURE IDROLOGICHE.....	»	114
1.1.3 - MISURE IDROLOGICHE.....	»	114
1.2 - MISURE DI LIVELLI.....	»	114
1.2.1 - APPARECCHI NON REGISTRATORI.....	»	114
1.2.1.1 - <i>Idrometro</i>	»	114
1.2.1.2 - <i>Idrometro a massima</i>	»	116
1.2.2 - APPARECCHI REGISTRATORI.....	»	117
1.2.2.1 - <i>Idrometrografi</i>	»	117
1.2.2.2 - <i>Idrometrografo a galleggiante</i>	»	117
1.2.2.3 - <i>Idrometrografo a pressione a tubo aperto</i>	»	119
1.2.2.4 - <i>Idrometro a pressione con capsula a membrana</i>	»	120
1.2.2.5 - <i>Idrometro ad ultrasuoni</i>	»	120
1.2.2.6 - <i>Altri tipi di idrometri</i>	»	122
1.2.3.- METODI DI REGISTRAZIONE	»	122
1.2.3.1 - <i>Registrazione su carta diagrammata</i>	»	122
1.2.3.2 - <i>Registratori elettronici</i>	»	123
1.2.3.3 - <i>Inconvenienti dei sistemi di registrazione dei dati</i>	»	124
1.3 - MISURE DI VELOCITÀ CORRENTI.....	»	125
1.3.1 - MISURE DIRETTE	»	125
1.3.1.1 - <i>Galleggiante semplice</i>	»	125
1.3.1.2 - <i>Galleggiante composto</i>	»	126
1.3.1.3 - <i>Asta ritrometrica</i>	»	127
1.3.1.4 - <i>Idrodinamometro</i>	»	127
1.3.1.5 - <i>Pendolo idrometrico</i>	»	128
1.3.1.6 - <i>Misuratore ad ultrasuoni</i>	»	128
1.3.2 - MISURE INDIRETTE	»	128
1.3.2.1 - <i>Tubo di Pitot</i>	»	128
1.3.2.2 - <i>Tachimetro a filo caldo</i>	»	129
1.3.2.3 - <i>Mulinello idrometrico</i>	»	130
1.3.2.4 - <i>Correntometri</i>	»	131
1.4 – MISURE DI PORTATA DI CANALI E CORSI D’ACQUA NATURALI.....	»	132
1.4.1 - MISURE DIRETTE	»	133
1.4.1.1 - <i>Misure volumetriche</i>	»	133
1.4.1.2 - <i>Misure in canali naturali</i>	»	133
1.4.1.3 - <i>Canali misuratori</i>	»	133
1.4.1.4 - <i>Stramazzi</i>	»	134
1.4.2 - MISURE INDIRETTE	»	135

1.4.2.1 – Misure con traccianti.....	Pag.	135
1.4.2.2 - Metodo di misura per diluizione.....	»	136
1.4.2.3 - Metodo chimico-elettrico.....	»	137
1.4.3 - MISURE DI PORTATA CON PARATOIA MOBILE.....	»	137
1.4.4 – MISURA DI PORTATA CON MULINELLO IDROMETRICO.....	»	138
1.4.4.1 - Misura con canna e stivali.....	»	138
1.4.4.2 - Misura con teleferica.....	»	139
1.4.4.3 - Misura con cabina sospesa.....	»	140
1.4.4.4 - Misura da barca.....	»	140
1.4.5 – IL TRATTAMENTO DEI DATI.....	»	141
1.4.5.1 - Procedimento grafico.....	»	141
1.4.5.2 - Procedimento numerico.....	»	142
1.4.5.3 - Limiti di precisione.....	»	143
1.4.6 – MISURE DI PIENA.....	»	143
1.5- LA PORTATA SOLIDA.....	»	144
1.5.1 - LA PORTATA SOLIDA IN SOLUZIONE.....	»	144
1.5.2 - LA PORTATA SOLIDA IN SOSPENSIONE.....	»	145
1.5.2.1 - Campionatori.....	»	145
1.5.2.2 - La metodologia di misura.....	»	147
1.5.3 - PORTATA SOLIDA TRASPORTATA SUL FONDO.....	»	148
1.5.3.1 - Trasportata per saltellamento.....	»	148
1.5.3.2 - Trasporto per trascinamento.....	»	148
1.5.3.3 - Metodo di misura.....	»	149
1.5.3.4 - Altri metodi di misura.....	»	149
2 - MISURA DEI LIVELLI DI FALDA (FREATIMETRIA).....	»	151
2.1 - PREMESSE.....	»	151
2.2 - STRUMENTI DI MISURA.....	»	152
2.2.1 - STRUMENTI DI MISURA MANUALI.....	»	152
2.2.2 - STRUMENTI REGISTRATORI AUTOMATICI.....	»	154
2.2.2.1 - Freatimetri a galleggiante.....	»	154
2.2.2.2 - Freatimetri elettrici.....	»	155
2.2.2.3 - Freatimetri a trasduttore di pressione.....	»	156
2.3 - MANUTENZIONE E PRECAUZIONI D'USO.....	»	156
2.4 - MISURA DELLA QUOTA ASSOLUTA DELLA SUPERFICIE DI FALDA.....	»	157
BIBLIOGRAFIA.....	»	159

Parte I

Dati meteorologici a fini idrologici

1. STRUMENTI DI MISURA

1.1 Requisiti generali degli strumenti di misura

1.1.1 Caratteristiche necessarie

Le caratteristiche essenziali degli strumenti di misura sono le seguenti:

- a. Affidabilità di funzionamento;
- b. Precisione della misura;
- c. Semplicità costruttiva;
- d. Comodità d'impiego e facilità di taratura e manutenzione;
- e. Robustezza.

Per quanto, in particolare, concerne le caratteristiche di cui ai punti **a** e **b**, è preferibile che gli strumenti siano realizzati in modo da conservare, per un lungo periodo di funzionamento, buone caratteristiche di precisione, piuttosto che avere una precisione ottima, ma che degrada nel tempo. La semplicità d'uso, di taratura e di manutenzione rendono più facili le operazioni di campagna e rendono possibile, a volte, il diretto intervento dell'osservatore per riparare i guasti meno gravi.

La robustezza e la continuità di funzionamento degli strumenti sono particolarmente richieste perché, di norma, essi sono esposti, per lungo tempo, alle intemperie. È importante osservare che i requisiti sopra elencati devono essere sempre tenuti presenti, quando si acquisiscano strumenti, ricordando, tra l'altro, che essi influiscono notevolmente sulle spese di esercizio e gestione della rete di osservazione.

1.1.2 Strumenti registratori

La maggior parte degli strumenti registratori tradizionali funziona per mezzo di un sistema di leve che amplifica gli spostamenti di un sensore per produrre lo scorrimento di un pennino inchiostrato su una carta diagrammabile fissata ad un tamburo che ruota per effetto di un movimento ad orologeria.

Si deve aver cura, nella manutenzione di questi apparecchi, di ridurre, per quanto possibile, gli attriti sia tra i diversi elementi mobili, sia, e soprattutto, tra il pennino e la carta diagrammabile. Negli apparecchi con movimento ad orologeria devono anche essere previsti dispositivi per indicare l'ora della rilevazione.

Particolare attenzione bisogna porre nell'inserire sul tamburo la carta diagrammabile adatta al particolare strumento utilizzato perché venga rispettata la correttezza delle misure.

La carta deve essere avvolta con cura sul tamburo, in modo che il suo margine inferiore sia a contatto, lungo tutto il suo sviluppo, con l'apposito bordino. Nella registrazione su carta è necessario:

- a. Operare con estrema attenzione nel posizionare correttamente la carta diagrammata sul tamburo ruotante e nel posizionare il tamburo in modo che il pennino si appoggi in corrispondenza dell'ora in cui si sta effettuando la sostituzione. Si osserva, in proposito, che l'ora deve essere sempre quella solare, anche nei mesi in cui è in vigore l'ora legale;

-
- b.** Disporre di carte diagrammali di buona qualità e non igroscopiche, al fine di evitare macchie di inchiostro o “allargamenti” del tratto del pennino che possono verificarsi soprattutto in caso di elevata umidità ambientale;
 - c.** Operare con estrema attenzione, mentre si smonta e si ricolloca il tamburo ruotante, in modo da non toccare o scuotere i leveraggi amplificatori dello spostamento del sensore, che potrebbero alterare la taratura dello strumento;
 - d.** Porre particolare attenzione nel riempire, con inchiostro igroscopico, il pennino scrivente, curando che l’inchiostro sia in quantità tale da formare, nel pennino, un menisco concavo sino ai suoi bordi. Occorre tenere presente, infatti, che l’inchiostro tende ad assorbire l’umidità dell’aria ed aumentare di volume, soprattutto in caso di elevata umidità relativa, con possibilità di macchie sulla carta diagrammata.

Gli strumenti destinati ad operare in climi particolarmente freddi devono essere realizzati con particolari accorgimenti sia perché il loro funzionamento possa risultare regolare anche a bassissime temperature, sia perché possano essere manovrati anche con i guanti.

Gli strumenti registratori debbono essere frequentemente tarati per confronto con uno strumento campione.

1.1.3 Tamburi registratori e movimento ad orologeria

Sono possibili due diverse configurazioni del dispositivo di trascinamento del tamburo: nella prima l’orologio è solidale con il tamburo ruotante, e ruota con esso; nella seconda l’orologio è fisso e trasmette il movimento al tamburo che ruota. La seconda disposizione rende più agevole la possibilità di ridurre gli urti, che rappresentano una delle maggiori cause d’errore ed evita, inoltre, che l’orologio debba essere rimosso ad ogni sostituzione della carta diagrammata, prolungandone la buona conservazione.

Non è stato, sinora, possibile normalizzare né la velocità del movimento ad orologeria né la scala della carta diagrammata.

Gli orologi presentano sempre dei dispositivi per la regolazione della velocità di rotazione a seconda della scala di tempo adottata per il diagramma. La verifica dell’ora, con la precisione del minuto, deve essere effettuata quotidianamente sia sugli strumenti a rotazione diurna che su quelli a rotazione settimanale ed annotata sulla carta diagrammata.

1.1.4 La rilevazione elettronica dei dati

L’avvento dell’elettronica, ed in particolare dei sistemi a microprocessore, ha consentito una fondamentale svolta nelle metodologie di acquisizione ed elaborazione dei dati; alla misura effettuata con apparecchi tradizionali è stato possibile sostituire sistemi in grado di misurare, visualizzare, registrare e trasmettere i dati direttamente in forma digitale.

I vantaggi più evidenti di tale procedura automatizzata sono legati alla possibilità di effettuare un trattamento completo dei dati, dal sistema di rilevamento alle elaborazioni più complesse, in maniera completamente automatica, eliminando così gran parte degli errori e delle imprecisioni dovute all’intervento degli operatori.

Un sistema elettronico di misura ed acquisizione di dati è costituito essenzialmente da tre parti:

- a.** Sensore, che provvede a trasformare le variazioni della grandezza misurata in variazioni di una grandezza di tipo elettrico;

- b.** Sistema di controllo, basato su microprocessore, che provvede alle seguenti funzioni:
- acquisizione ad intervalli prestabiliti dei segnali provenienti dal sensore;
 - conversione della grandezza elettrica di tipo continuo (analogico) in forma numerica (digitale);
 - eventuale visualizzazione locale dei dati;
 - memorizzazione dei dati su supporto di memoria;
 - eventuale trasmissione dei dati;
- c.** Sistema di alimentazione, che fornisce l'energia necessaria al funzionamento dell'intero apparato.

1.1.4.1 Sensore

Il sensore è costituito da un elemento che varia le proprie caratteristiche elettriche in funzione della grandezza che deve essere misurata. Esso è scelto tra sistemi di acquisizione dati assai diversi, a seconda della grandezza da misurare: temperatura; altezza di pioggia; livello idrometrico; velocità e direzione del vento; ecc.

Così, per esempio, nel caso che la grandezza da misurare sia la temperatura, vengono impiegate termoresistenze la cui resistenza elettrica diminuisce o aumenta al crescere della temperatura; oppure vengono impiegati elementi attivi che, al variare della temperatura, determinano una variazione della corrente che attraversa il sensore. Nel caso di misura del livello dell'acqua, tra i diversi tipi di sensore si possono ricordare: il tipo a galleggiante, che trasmette il suo moto ad un convertitore elettrico; oppure il tipo a pressione, in cui l'altezza della colonna d'acqua è proporzionale alla misura della pressione in un tubo immerso in acqua; o ancora trasduttori a ultrasuoni, che misurano il tempo che impiega un impulso a percorrere nei due sensi la distanza tra essi e la superficie dell'acqua.

Il sistema di acquisizione dati, comunque prescelto, si trova ad operare, nella maggior parte dei casi, in condizioni ambientali assai severe (con elevati sbalzi di temperatura tra il giorno e la notte) e in presenza di fattori "aggressivi" di varia natura. E essenziale, quindi, la completa adattabilità a tali condizioni dei sensori prescelti, la cui importante funzione, di acquisire e di convertire, deve essere al meglio salvaguardata.

1.1.4.2 Sistema di controllo

Il sistema di controllo provvede ad effettuare tutte le operazioni di acquisizione, registrazione e trasmissione dei dati rilevati. Poiché il sistema è di tipo digitale, è necessario provvedere a misurare ad intervalli temporali definiti la grandezza sotto osservazione per convertirla quindi in segnali numerici. Tale operazione, definita "campionamento", consente di avere comunque tutta l'informazione necessaria per ricostruire il grafico dell'andamento reale del fenomeno, purché la frequenza di campionamento sia almeno doppia rispetto alla massima frequenza spettrale del segnale che si vuole campionare.

Fissato quindi in base alle considerazioni di cui sopra il periodo di campionamento, il sistema provvederà ad effettuare ad intervalli prefissati la misura del segnale analogico proveniente dal sensore. Utilizzando un convertitore analogico-digitale (ADC), il segnale viene quindi trasformato in valore digitale, e trattato per via numerica dal microprocessore.

A seconda delle varie metodologie di raccolta dati previste dall'utilizzatore dell'apparato, i dati possono essere visualizzati localmente su richiesta dell'operatore, registrati su moduli di memoria asportabili a stato solido, ovvero teletrasmessi via telefono, ponte radio terrestre o satellitare.

La visualizzazione locale dei dati consente all'operatore di verificare sia la taratura dello strumento, da effettuarsi tramite confronto con strumento campione, sia il corretto funzionamento di tutto il sistema di acquisizione. E inoltre possibile rileggere rapidamente i dati acquisiti e registrati sui moduli di memoria. La registrazione locale dei dati viene attualmente realizzata utilizzando quasi esclusivamente moduli di memoria allo stato solido, che possono essere di vario tipo:

- a. EPROM, in cui i dati vengono scritti utilizzando impulsi elettrici, ma che per essere cancellati richiedono l'utilizzo di un apposito cancellatore a raggi ultravioletti. Hanno un'elevatissima affidabilità, ed è praticamente impossibile perdere accidentalmente i dati registrati;
- b. EEPROM (definito anche E2 PROM), in cui i dati vengono scritti utilizzando impulsi elettrici. Tali moduli, a fronte di una maggiore flessibilità rispetto al sistema EPROM (i dati possono essere sovrascritti intenzionalmente), presentano una maggiore vulnerabilità dovuta al rischio di una accidentale cancellazione, con conseguente perdita dei dati. Attualmente vengono prodotte schede di alta capacità (flash cards) in grado di memorizzare una notevolissima mole di dati.

1.1.4.3 Sistema di alimentazione

Esso deve provvedere a fornire l'energia elettrica per l'intera strumentazione. Sono possibili due diverse soluzioni fondamentali:

- a. Alimentazione con pile a secco non ricaricabili;
- b. Alimentazione con accumulatori ricaricabili.

La prima soluzione viene adottata in caso di strumenti destinati a funzionare, per limitati periodi di tempo, in siti ove non sia comunque disponibile una sorgente di energia per la ricarica degli accumulatori. Il costo d'impianto del sistema è limitato, ma sono necessarie più visite di controllo per la verifica e la sostituzione delle pile.

Gli accumulatori ricaricabili vengono, di solito, impiegati quando sia disponibile una sorgente di energia elettrica, sia essa una linea di rete, sia un sistema di pannelli fotovoltaici.

Nel caso di alimentazione da rete, gli accumulatori hanno lo scopo di consentire il funzionamento della strumentazione in caso di mancanza di energia per guasto alla linea di alimentazione od alla rete locale; tale eventualità non è infrequente in siti disagiati e lontani dalle principali direttrici delle reti di alimentazione.

Ove la sorgente di energia sia costituita da un pannello fotovoltaico, gli accumulatori hanno lo scopo di fungere da "volano", sopperendo alla alimentazione in caso di insufficienza di energia fotovoltaica.

La convenienza delle due installazioni deve essere valutata, caso per caso, paragonando i costi di allaccio alla rete elettrica e dei canoni periodici con il costo di acquisto ed installazione del pannello fotovoltaico e delle apparecchiature ad esso direttamente collegate.

La capacità degli accumulatori deve essere, in ogni caso, commisurata al più lungo periodo di alimentazione concretamente ipotizzabile.

1.2 Normalizzazione degli strumenti

1.2.1 Definizione dei campioni

Col termine "*campioni*" si indicano strumenti, metodi, scale ecc. Lo sviluppo della tecnologia ha reso indispensabile individuare una nomenclatura uniforme per i differenti campioni, ed a

tal fine un gruppo misto d'esperti designati dall'Ufficio Internazionale dei Pesi e delle Misure, dalla Commissione Elettrotecnica Internazionale, dall'Organizzazione Internazionale di Normalizzazione e dall'Organizzazione Internazionale di Metrologia Legale ha pubblicato un "Vocabolario internazionale dei termini fondamentali e generali di metrologia" nel quale i campioni sono classificati. Le definizioni qui di seguito riportate sono riferite a quel Vocabolario.

Una unità di misura è una grandezza determinata, adottata per convenzione, utilizzata per misurare grandezze con essa omogenee. Un campione è la rappresentazione fisica di una unità di misura. Per misurare una grandezza per mezzo di un campione o di uno strumento regolato direttamente sul campione, si utilizzano strumenti di misura normalizzati. Al contrario del campione, tali strumenti consentono di misurare grandezze di diversa entità, purché comprese nell'intervallo di misura dello strumento.

Un metodo campione è un metodo per riprodurre l'unità di misura utilizzando dei valori costanti di determinate proprietà dei corpi oppure delle costanti fisiche.

Tipi di strumenti di riferimento:

- a. *Campione*: apparecchio di misura atto a definire, stabilire, conservare o riprodurre una unità o uno o più valori noti di una grandezza, realizzato con lo scopo di consentire la corretta taratura di altri strumenti di misura;
- b. *Campione primario*: Campione che presenta le più elevate qualità metrologiche in un campo specifico;
- c. *Insieme di campioni*: insieme degli apparecchi di misura destinati a svolgere la funzione di campioni;
- d. *Campione secondario*: campione il cui valore è determinato per confronto con il campione primario;
- e. *Campione di riferimento*: campione che presenta le più elevate qualità metrologiche disponibili in un luogo determinato, da cui derivano le misure effettuate in quel luogo;
- f. *Campione di lavoro*: campione che viene tarato per confronto con il campione di riferimento ed è utilizzato normalmente per tarare o controllare apparecchi di misura;
- g. *Campione internazionale*: campione riconosciuto, in base ad una convenzione internazionale, adatto ad essere utilizzato come riferimento di tutti gli altri campioni della grandezza considerata;
- h. *Campione nazionale*: campione che, in base ad una normativa nazionale ufficiale, viene riconosciuto idoneo ad essere utilizzato, in una nazione, come riferimento per tutti gli altri campioni relativi alla grandezza considerata;
- i. *Campione regionale*: campione riconosciuto, su base regionale, idoneo ad essere utilizzato come riferimento valido nella regione stessa;
- j. *Campione mobile*: campione, talvolta realizzato con particolari accorgimenti per consentirne il trasporto senza nocumento per la precisione, destinato ad essere trasportato in luoghi differenti.

1.2.2 Procedure da seguire per la taratura degli strumenti

Al fine di rendere possibile l'unificazione della taratura degli strumenti di rilevazione, sia a livello nazionale che regionale, l'OMM ha adottato un sistema di riferimenti per i due livelli territoriali.

In generale, gli Enti Regionali adottano i campioni regionali, mentre i membri dell'OMM adottano i campioni nazionali. A meno di diversa indicazione, gli strumenti campione, nazionali e regionali, devono essere comparati a campioni mobili almeno ogni cinque anni. Non è necessario che i campioni mobili abbiano la stessa precisione dei campioni primari e secondari, ma

è irrinunciabile che abbiano caratteristiche tali, di robustezza e stabilità, da sopportare senza danno i viaggi ed i trasferimenti.

Del pari, gli strumenti correntemente utilizzati da un Servizio devono essere comparati, direttamente od indirettamente, ai campioni nazionali.

Nell'ambito di un Servizio la taratura degli strumenti deve essere fatta una prima volta all'atto della installazione e, quindi, ad ogni ispezione periodica. I campioni mobili utilizzati nel corso delle ispezioni devono essere comparati ai campioni del Servizio prima di ogni giro d'ispezione.

1.3 Unità di misura e costanti

1.3.1 Unità di misura

Le unità di misura da utilizzare per le osservazioni meteorologiche sono le seguenti:

Grandezze	Unità di misura
Pressione atmosferica	Ettopascal
Temperatura	Gradi centigradi (o Celsius)
Velocità del vento	Metri/secondo
Direzione del vento	Gradi sessagesimali (N=0°;E=90°)
Umidità relativa	Percentuale
Precipitazione	Millimetri
Evaporazione	Millimetri
Visibilità	Metri o chilometri
Flusso energetico	Watt per centimetro quadro
Durata di insolazione	Ore
Altezza delle nubi	Metri
Copertura nuvolosa	Decimi di cielo
Geopotenziale	Metri geopotenziali standard

Tab. 1 - Unità di misura da utilizzare per le osservazioni meteorologiche

Nelle comunicazioni internazionali, comportanti l'adozione di grandezza diverse da quelle elencate, dovrà comunque adottarsi il sistema di misura internazionale (SI).

1.3.2 Costanti

Per le utilizzazioni relative alla meteorologia sono state adottate, per convenzione internazionale, le seguenti costanti:

Grandezze	Unità di misura
Temperatura assoluta del punto di congelamento dell'acqua	$T_0 = 273,15 \text{ K}$
Temperatura assoluta del punto triplo dell'acqua	$T_1 = 273,16 \text{ K}$
Valore normale dell'accelerazione di gravità	$9,80665 \text{ m}^{-2}$
Densità del mercurio a 0°C	$13,332 \times 10^4 \text{ N m}^{-3}$

Tab. 2 - Costanti adottate per convenzione internazionale

1.4 Esattezza delle misure

1.4.1 Misure ed errori di misura

1.4.1.1 Definizioni

I principali termini che si riferiscono all'esattezza delle misure vengono così definiti:

- a. Misura:* azione intesa a determinare l'entità di una grandezza fisica, espressa nell'unità di misura prescelta; il risultato di una misura non può ritenersi completo se non è accompagnato da una stima del margine di incertezza, espressa in termini statistici;
- b. Misura di riferimento:* misura effettuata facendo ricorso ai mezzi scientifici e tecnici più avanzati; il risultato di una siffatta misura individua nel miglior modo possibile il valore vero di una grandezza;
- c. Valore vero:* valore che si suppone caratterizzi una grandezza nelle condizioni che sussistono nel momento in cui la grandezza stessa è osservata; si tratta di un valore ideale che potrebbe essere conosciuto solo se fossero eliminate tutte le cause di errore;
- d. Correzione:* valore da aggiungere al risultato di una misura per compensare tutti gli errori di cui sia nota l'esistenza e l'entità al fine di tentare di approssimare meglio che sia possibile il valore vero della misura;
- e. Esattezza:* grado della concordanza esistente tra la misura effettuata ed il valore vero, convenzionale, della grandezza misurata che sarebbe conoscibile se alla misura fossero apportate tutte le possibili correzioni;
- f. Incertezza:* zona od intervallo nel quale il valore vero di una grandezza deve trovarsi, secondo una assegnata probabilità;
- g. Precisione:* grado della concordanza tra i risultati di misure indipendenti di una stessa grandezza, effettuate in determinate condizioni e con gli stessi metodi di misura;
- h. Riproducibilità:* grado della concordanza tra i risultati delle misure di una stessa grandezza effettuate in condizioni differenti, da diversi operatori, in posti differenti, per mezzo di differenti strumenti e ad intervalli di tempo sufficientemente lunghi perché intervengano diversi errori usuali;
- i. Risoluzione:* valore minimo della variazione di una variabile fisica in grado di determinare una variazione di risposta del sistema di misura;
- j. Errore di parallasse:* errore che si determina nella lettura di una misura di uno strumento ad ago mobile, quando la linea di vista dell'osservatore non coincide con la perpendicolare al quadrante dello strumento passante per l'estremo dell'ago di misura;
- k. Errore:* differenza tra il valore misurato di una grandezza ed il suo valore vero;
- l. Errore sistematico:* aliquota dell'errore di misura che:
 - resta costante quando si effettuano più misure di una stessa grandezza;
 - varia, al variare delle condizioni della misura, secondo una legge definita;
- m. Errore aleatorio (o casuale):* aliquota dell'errore che varia, in valore assoluto e segno, in modo imprevedibile quando si effettuano più misure di una stessa grandezza in analoghe condizioni. Si precisa che la variazione delle componenti di un errore può cambiare secondo una legge definita quando cambiano le condizioni della misura. Inoltre, quando l'errore aleatorio deriva dal contributo di più cause diverse d'errore, un gruppo di tali componenti può essere tale che piccoli errori avvengano con grande frequen-

za mentre grandi errori avvengono con piccola frequenza: in tal caso, la distribuzione di probabilità normale può permettere di effettuare una stima consistente dell'errore aleatorio e può essere utilizzata per circoscrivere entro limiti determinati la probabilità di errori aleatori;

- n. Errori accidentali e valori anomali:* la distribuzione degli errori essere pressoché “normale”; essa può includere valori riconosciuti assolutamente errati, quali, ad esempio, quelli derivanti da errore umano nella misura o da malfunzionamento dell'apparecchio di misura. Questi errori, chiamati spesso “errori accidentali”, possono non essere presi in considerazione. Una distribuzione quasi “normale”, tuttavia, comprende sovente alcuni notevoli valori isolati, definiti spesso come anomali. Alcuni di questi valori possono essere palesemente assimilati ad errori accidentali. Gli altri valori “aberranti”, tuttavia, non possono essere rigettati poiché possono ripetersi e vanno, a tutti gli effetti, considerati come errori “accidentali”. Di conseguenza tutte le stime degli errori probabili dovranno, per il futuro, essere basate sulla distribuzione generale osservata, tenendo in conto che possono essere osservati anche valori aberranti superiori a valori dati, dovendosi ritenere anche possibile il verificarsi di altri errori accidentali;
- o. Ripetibilità:* grado della concordanza esistente, in presenza di errori aleatori, tra i risultati di misure di una stessa grandezza effettuate nelle stesse condizioni, dagli stessi operatori, con gli stessi strumenti, nella stessa località e ad intervalli di tempo talmente ravvicinati da far ritenere che la grandezza da misurare non sia, nel frattempo, variata;
- p. Tempo di risposta:* tempo necessario ad uno strumento di misura per registrare una determinata aliquota della variazione di un campione della grandezza misurata. Si indica, sovente, il tempo di risposta relativo al 90 o 95% della variazione della grandezza misurata. Il tempo di risposta relativo al 50% della stessa variazione è definito come “mezzo tempo di risposta”.

Nella maggior parte dei sistemi semplici il tempo di risposta ad una variazione della grandezza campione si valuta con la formula:

$$Y = A \left(1 - e^{-t/\tau}\right)$$

con:

- Y = variazione dopo l'intervallo di tempo t ;
- A = ampiezza della variazione del campione;
- t = intervallo di tempo trascorso della variazione del campione;
- τ = parametro caratteristico del sistema con le dimensioni di un tempo, denominato “costante di tempo” o “coefficiente di ritardo”.

- q. Errore d'inerzia:* errore da cui può essere affetta una serie di misure in dipendenza dal tempo di risposta dello strumento che misuri una grandezza che varia.

1.4.1.2 Incertezza della misura propria di un determinato strumento

Se si effettuano n misure con uno strumento, e se le misure vengono effettuate a parità di tutte le condizioni che sulle misure possono avere influenza, il grafico del numero delle misure con risultato x – valore di x , può presentarsi come di seguito indicato:

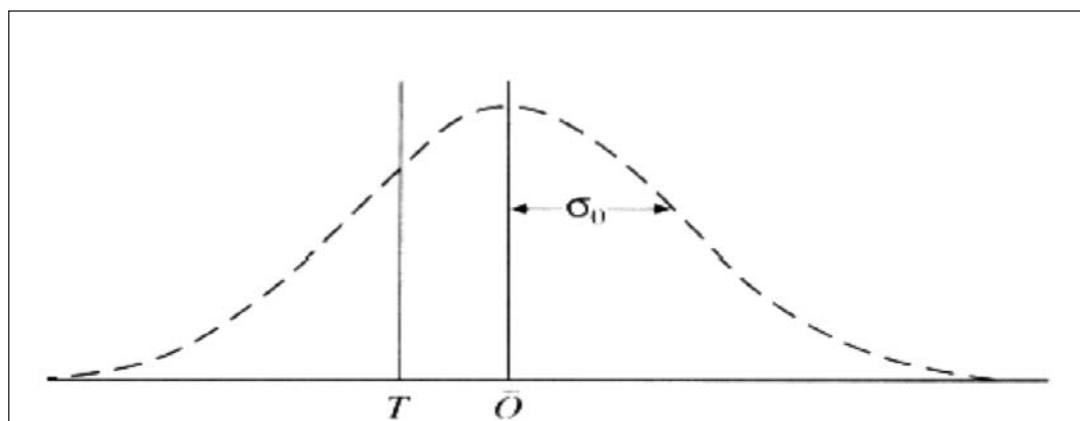


Fig. 1 - Grafico del numero delle misure

ove sono:

T : valore vero della grandezza;

\bar{O} : valore medio delle n misure effettuate;

σ_0 : scarto tipo delle n misure effettuate.

Con riferimento alle definizioni sopra riportate, risultano:

a. errore sistematico: differenza $\bar{O} - T$;

b. precisione: assimilabile allo scarto tipo. Se quest'ultima ha piccolo valore ciò significa che le misure possono essere riprodotte entro limiti statisticamente ristretti; se lo scarto tipo ha valore elevato le misure possono essere riprodotte, ma solo entro limiti statistici più larghi: la misura, in questo caso, è imprecisa od incerta;

c. esattezza: è espressa dalla formula:

$$(\bar{O} - T) \pm f(\sigma_0, n)$$

dove f è una funzione di probabilità. È necessario che il valore di n sia grande perché si possano determinare lo scarto tipo e la curva d'errore.

Stima del valore vero

Generalità

Di norma le misure sono finalizzate ad ottenere il valore vero di una grandezza. Se l'errore sistematico è irrilevante, o se è stato possibile correggerlo, il valore vero può essere stimato in base al valore medio di una consistente serie di misure, eseguite con la massima accuratezza possibile; se le misure effettuate sono in numero insufficiente, la media dei valori misurati possiede una propria distribuzione statistica e non può farsi di meglio che indicare i limiti entro i quali il valore vero potrebbe trovarsi con assegnata probabilità.

Stima del valore vero quando il valore di n è sufficientemente elevato

Se il numero delle osservazioni è sufficientemente elevato, la distribuzione delle medie dei campioni è gaussiana, e ciò anche se non lo sia la distribuzione degli errori d'osservazione. In questo caso, o anche quando sia, per altre vie, noto che la distribuzione della media dei

campioni è normale, i limiti entro i quali si pone il valore vero possono calcolarsi con le seguenti formule:

Limite superiore:

$$L_s = \bar{X} + z \frac{\sigma}{\sqrt{n}}$$

Limite inferiore:

$$L_i = \bar{X} - z \frac{\sigma}{\sqrt{n}}$$

ove sono:

\bar{X} = la media *O* delle osservazioni, corretta rispetto all'errore sistematico;

σ = varianza della popolazione di dati;

z = variabile della distribuzione normale.

A titolo esemplificativo si riportano, nella tabella che segue, alcuni valori di z in relazione a determinati livelli di confidenza (test unilaterale):

Livello di confidenza (test unilaterale)	95%	97,5%	99,5%
z	1,645	1,960	2,575

Tab. 3 - Valori di z in relazione a determinati livelli di confidenza

Il livello di confidenza indicato individua la probabilità che il valore vero della misura sia compreso tra i limiti inferiore e superiore calcolati.

Stima del valore vero quando il valore di n è piccolo

Quando il numero delle misure è basso, le medie dei campioni si distribuiscono secondo la legge di Student, a condizione che l'errore abbia distribuzione gaussiana o quasi gaussiana.

In tal caso i limiti, superiore ed inferiore, corrispondenti ad un assegnato livello di confidenza, possono così calcolarsi:

$$L_s = \bar{X} + t \frac{\hat{\sigma}}{\sqrt{n}}$$

$$L_i = \bar{X} - t \frac{\hat{\sigma}}{\sqrt{n}}$$

ove sono:

\bar{X}_i = la media *O* delle osservazioni, corretta per l'errore sistematico;

n = numero delle misure effettuate;

$\hat{\sigma}$ = valore stimato della varianza della popolazione, determinato con la seguente formula sulla base delle misure effettuate:

$$\hat{\sigma} = \frac{\sum_{i=1}^n (X_i - \bar{X})^2}{n - 1} = \frac{n}{n - 1} \sigma_0^2$$

con:

X_i = valore individuale di O corretto rispetto all'errore sistematico;

t = fattore che, secondo la teoria di Student, dipende dal prefissato livello di confidenza e dal numero n delle misure.

Tale numero appare indicato, nelle tavole, Come "grado di libertà" (df) ed espresso come $df = n - 1$; nella tabella che segue sono indicati alcuni usuali valori di t .

Livello di confidenza (test unilaterale)	95%	97,5%	99,5%
df=1	6,314	12,706	63,657
df=4	2,132	2,776	4,604
df=8	1,860	2,306	3,355
df=60	1,671	2,000	2,660

Tab. 4 - Valori usuali di t in relazione a determinati livelli di significatività

Quando si vuol determinare il livello di confidenza nell'ipotesi che il valore vero sia compreso tra i due limiti, bisogna operare in modo analogo al caso precedente. Ciò premesso si verifica, ad esempio, che il valore di t è pari a 2,306 se il livello di confidenza prefissato è pari al 97,5% e se il numero delle osservazioni è pari a 9 ($df=n-1=8$).

I valori di t si approssimano a quelli di z all'aumentare del numero n delle misure ed, in pratica, t coincide con z per n 60. Di conseguenza il valore di n si considera elevato, e viene in generale utilizzato il primo metodo di calcolo, quando n è superiore a 60.

Stima del valore vero

Chiarimenti

I rilevatori devono, in primo luogo, determinare se la distribuzione degli errori è di tipo gaussiano. La distribuzione di talune grandezze variabili, quale per es. l'umidità, non è gaussiana; di conseguenza devono essere studiate secondo regole matematiche proprie di ciascuna distribuzione. In pratica le misure rilevate sono affette da errori sia sistematici che accidentali. In ogni caso il valor medio deve essere corretto dell'errore sistematico conosciuto. Anche dopo effettuata la correzione, tuttavia, il valore vero resta indeterminato per effetto degli errori sistematici non noti e dell'errore aleatorio. E, quindi, necessario fissare un limite superiore all'entità degli errori sistematici ed aggiungerlo al valore dell'errore aleatorio per determinare l'incertezza globale della misura. Tuttavia, a meno che l'incertezza dell'errore sistematico residuo non possa essere espressa in termini di probabilità, ed aggiunta correttamente all'errore aleatorio, il livello di confidenza non può essere determinato. È dunque auspicabile che l'errore sistematico sia completamente determinato.

Una valutazione dell'errore di osservazione in rapporto all'errore dovuto alla tecnica di misura è stata effettuata nella Bielorussia. Prese in considerazione le temperature medie su intervalli di 10 e 5 minuti, misurate ogni tre ore, si è dedotto che lo scarto quadratico medio dell'errore dovuto alla particolare tecnica di rilevamento era di 0,3-0,4 °C. Se ne è concluso che è necessario dichiarare un errore di $\pm 0,3$ °C per tutte le osservazioni di temperatura rilevate in modo analogo. È ovvio che l'errore sistematico è inferiore a quel limite se l'obiettivo dell'osservazione è la misura delle temperature ad intervalli di tre ore.

1.5 Stazioni di osservazione

1.5.1 Ubicazione ed esposizione degli strumenti

Il modo in cui gli strumenti sono esposti costituisce un fattore determinante nella misura di certe grandezze meteorologiche; al fine di poter comparare le osservazioni effettuate in stazioni differenti è, di conseguenza, necessario che le esposizioni siano scelte con criterio uniforme. La prima condizione da osservare per le stazioni di misura di temperatura ed umidità dell'aria è che siano ubicate su un terreno livellato per una superficie di circa 9 per 6 m, coperto di erba rasata. Il sito, inoltre, non dovrà essere coperto o riparato da alberi o costruzioni e dovrà, comunque, essere in una posizione che rappresenti con sufficiente approssimazione le condizioni climatologiche medie dell'ambiente circostante. Nei limiti del possibile, la stazione non dovrà essere ubicata su pendii ripidi, su creste, su scarpate o in depressioni del terreno, né, comunque, essere prossima ad importanti discontinuità di pendenza. È del pari, importante evitare di collocare le stazioni nelle immediate prossimità di grandi costruzioni. Gli strumenti per la misura delle precipitazioni hanno invece necessità di essere protetti, ad opportuna distanza, da alberi, arbusti od analoghi ostacoli, che, disposti in modo opportuno, riparino i siti dal vento pur senza provocare fenomeni locali di turbolenza. Tali criteri, consigliati dall'OMM, vanno seguiti per la localizzazione di nuove stazioni, o per la rilocalizzazione di stazioni con pochi anni di funzionamento. Invece, l'adeguamento non è opportuno per stazioni con numerosi anni di funzionamento (anche ultracentenario), stante il notevole interesse scientifico dei dati da esse raccolti, e i numerosi studi effettuati.

1.5.2 Definizione dei diversi termini concernenti le altezze

Nelle immediate vicinanze della stazione di osservazione dovrà essere fissato, su un oggetto inamovibile, un caposaldo di riferimento per le quote della stazione stessa e delle zone immediatamente prossime.

Il termine *altezza* può avere, secondo le convenzioni adottate dall'OMM, uno dei seguenti significati:

- distanza verticale tra un livello, un punto od un oggetto assimilabile ad un punto, ed un livello di riferimento;
- dimensione verticale di un oggetto.

Il termine *quota* ha, sempre secondo le convenzioni dell'OMM, il seguente significato:

- distanza verticale tra un livello, od un punto, od un oggetto assimilabile ad un punto, ed il livello medio del mare.

Il termine *elevazione*, secondo le stesse convenzioni, ha il seguente significato:

- distanza verticale tra un livello, od un punto del suolo, o comunque fissato alla superficie del suolo, ed il livello medio del mare.

Il simbolo *h* dovrà essere usato per indicare l'altezza, come sopra definita.

Il simbolo *Z* dovrà essere usato per definire la quota rispetto al livello medio del mare, con particolare riferimento a livelli o punti non fissati stabilmente al suolo (ad es. altezza nubi, altezza a cui esiste una determinata pressione o temperatura).

Il simbolo *H* dovrà essere utilizzato per indicare l'elevazione, come sopra definita, di un punto fisso al suolo.

È essenziale definire un sistema locale di riferimento rispetto al quale individuare in modo univoco l'altezza degli strumenti della stazione. In genere se il terreno intorno alla stazione è poco acclive, il punto migliore per individuare il livello del terreno è quello posto sulla verticale del sensore dello strumento o nelle sue immediate vicinanze. Se, di contro, il terreno è in forte pendenza, il punto da fissare con caposaldo è quello che individua il livello medio del suolo al di sopra del quale l'aria, provenendo da una direzione generica, si sposta verso la stazione o lo strumento di rilevazione. Come criterio generale si potrà fare riferimento ad una circonferenza di 20 metri di raggio con centro sullo strumento di rilevazione considerato. Se più della metà della superficie compresa dalla circonferenza è libera da ostacoli, quali, ad esempio, costruzioni, l'altezza media del suolo compreso in tale superficie potrà assumersi per valore di H . Se, di contro, nell'area così individuata sono presenti costruzioni, come valore di H dovrà assumersi la quota media dei settori liberi del cerchio ideale tracciato. I simboli H ed h , come sopra definiti, dovranno essere completati con i seguenti indici per indicare a quali strumenti la quota indicata si riferisca:

- d : direzione del vento;
- i : piano di base della capannina meteorologica;
- p : pressione (indicazione del livello di riferimento adottato per osservazioni regolari);
- p_c : pressione per i dati meteorologici della zona circostante;
- r : precipitazioni (orlo dell'imbutto raccoglitore);
- R : suolo sulla verticale dell'imbutto del pluviometro o nelle immediate vicinanze;
- t : temperatura (termometro);
- s : velocità del vento.

In particolare:

- H_p indica la distanza verticale, misurata dal livello del mare, adottata per determinare la quota alla quale riferire le osservazioni della pressione "alla stazione", necessaria per consentire il raffronto tra misure di pressione effettuate a quote diverse;
- H_z indica la "distanza verticale tra il punto zero del barometro ed il livello medio del mare";
- H_{pc} indica "l'altezza della stazione climatologica" intesa come quota di riferimento per le rilevazioni meteorologiche delle osservazioni di pressione effettuate in stazioni circostanti;
- H_r indica la quota dell'imbutto del pluviometro o del nivometro al di sopra del livello medio del mare;
- H_R indica la quota del terreno immediatamente sotto il pluviometro o nivometro sul livello del mare;
- h_r indica l'altezza dell'imbutto del pluviometro o del nivometro rispetto al terreno ($h_r = H_r - H_R$).

1.5.3 Osservatori

Gli osservatori dovranno eseguire le seguenti operazioni:

- mantenere gli strumenti in buone condizioni;
- cambiare i diagrammi degli apparecchi registratori;
- effettuare le osservazioni sintetiche (pluviometri e termometri) con la precisione necessaria;
- annotare le osservazioni effettuate;
- annotare giornalmente le condizioni meteorologiche generali e particolari sulle schede mensili.

1.5.4 Sorveglianza delle stazioni

Tutte le stazioni meteorologiche terrestri principali dovranno essere ispezionate almeno una volta ogni sei mesi. Le stazioni meteorologiche agricole e le stazioni speciali (ad esempio quelle ubicate ad alta quota o in siti particolarmente sfavorevoli) dovranno essere visitate ad intervalli di tempo ancora più ravvicinati, in modo da garantire il buon funzionamento degli apparecchi di rilevazione e la correttezza delle osservazioni.

Nel corso delle visite di sorveglianza ci si dovrà, in particolare, assicurare che:

- La disposizione e l'ubicazione degli strumenti sia corretta;
- gli strumenti siano in buono stato di conservazione. Dovranno inoltre effettuarsi le necessarie operazioni di taratura per confronto con uno strumento standard;
- sussista uniformità nei metodi di osservazione e nei modi di applicare gli eventuali coefficienti correttivi delle osservazioni effettuate;
- gli osservatori siano accurati nello svolgimento dei loro compiti.

1.5.5 Sensori di grandezze meteorologiche: prescrizioni di installazione

Si riportano di seguito le fondamentali prescrizioni per l'installazione di sensori relativi a diverse grandezze meteorologiche:

1.5.5.1 Sensori per la misura della temperatura dell'aria

Dovranno essere a ventilazione naturale, conformi alle norme OMM e dovranno avere le seguenti caratteristiche:

- campo di misura: $-30/+50^{\circ}\text{C}$;
- precisione su tutto il campo di misura $\pm 0,1^{\circ}\text{C}$;
- sistemazione in contenitore idoneo ad assicurare la protezione da radiazione solare, diretta ed indiretta, e la libera circolazione dell'aria intorno al sensore.

1.5.5.2 Sensori per la misura delle precipitazioni

Dovranno essere conformi alle normative OMM ed in particolare dovranno avere le seguenti caratteristiche:

- risoluzione: 0,2 mm di altezza di pioggia;
- bocca tarata da 1000 cmq $\pm 0,5\%$;
- costruzione in materiale inossidabile;
- possibilità di riscaldamento del sensore per le stazioni da installare in zone soggette ad innnevamento per più di dieci giorni annui.

1.5.5.3 Sensori per la misura dell'altezza del manto nevoso

Dovranno essere conformi alle normative OMM ed avere le seguenti caratteristiche:

- campo di misura 0-6 metri;

- precisione su tutto il campo di misura ± 5 cm;
- sistemazione con piazzola di misura di superficie adeguata, realizzata in materiale idoneo ad assicurare le stesse caratteristiche di capacità e conducibilità termiche del terreno circostante;
- posizionamento dello strumento e della relativa piazzola di misura in zona protetta dai venti dominanti ove sia presumibile un normale accumulo del manto nevoso in relazione alla condizione delle zone circostanti.

1.5.5.4 Sensori per la misura della velocità del vento

Dovranno essere conformi alle normative OMM ed avere le seguenti caratteristiche:

- posizionamento all'altezza di 10 metri dal suolo, in sito aperto ed esposto ai venti provenienti da tutte le direzioni;
- campo di misura: 0-44 m;
- precisione su tutto il campo di misura: $\pm 0,5$ m.

1.5.5.5 Sensori per la misura della direzione del vento

Dovranno essere conformi alle normative OMM ed avere le seguenti caratteristiche:

- posizionamento all'altezza di 10 metri dal suolo, in sito aperto ed esposto ai venti provenienti da tutte le direzioni;
- campo di misura: 0-360 gradi;
- precisione: ± 2 gradi.

1.5.5.6 Sensori per la misura della pressione barometrica

Dovranno essere conformi alle normative OMM ed avere le seguenti caratteristiche:

- campo di misura: 600-1100 hPa;
- precisione: su tutto il campo di misura: ± 0.3 hPa.

1.6 Reti di osservazione

1.6.1 Fattori principali

Le indicazioni di precisione precedentemente riportate si riferiscono a stazioni di osservazione isolate. In effetti, l'esattezza globale delle misure dipende anche dalla densità della rete di osservazione. L'impiego del metodo di "interpolazione ottimale" ha dimostrato che per accrescere l'esattezza delle osservazioni bisogna realizzare reti più fitte, tenuto conto dell'errore di interpolazione tra le stazioni. È dunque necessario considerare insieme l'esattezza delle osservazioni e la densità della rete di osservazione, tenendo comunque presente che è necessario che la rete abbia una densità minima, tale da consentire l'individuazione e l'analisi dei sistemi meteorologici. Tutte le variabili vanno prese contemporaneamente in considerazione per effettua-

re un'interpolazione globale, anche a scala planetaria, tenendo altresì conto del fatto che la scala spaziale dei sistemi atmosferici varia con la latitudine e la stagione.

Nella progettazione di una nuova rete di osservazione, o nella ristrutturazione di una rete esistente, occorre tener conto degli scopi per i quali la rete stessa viene realizzata; in relazione a ciò, verrà stabilita la densità ottimale delle stazioni di raccolta dati.

1.6.2 Reti di rilevamento di grandezze meteorologiche ai fini idrologici

1.6.2.1 Definizione

Il termine “rete di rilevamento di grandezze meteorologiche a fini idrologici” definisce, in generale, l'insieme delle installazioni fisse e temporanee che, distribuite su un dato territorio, vengono utilizzate per la misura dei valori locali. Requisito fondamentale di una rete è che l'insieme degli strumenti sia il più possibile coordinato ed efficiente.

1.6.2.2 Classificazione

Le reti possono essere classificate in base al livello di informazione richiesto:

- a.** livello di base, relativo a grandi aree geografiche, in cui interessa il lungo periodo, stagionale e/o annuale;
- b.** livello relativo alla scala subregionale, in cui interessa la scala temporale mensile ma anche il singolo evento;
- d.** livello locale, in cui interessa un dettaglio temporale molto elevato, sempre inferiore o pari alla durata del singolo evento meteorico.

1.6.2.3 Realizzazione di una nuova rete

Occorre preliminarmente individuare gli obiettivi da conseguire tramite l'esercizio della stessa e le risorse finanziarie ed umane disponibili. Fondamentale in tale fase è l'approccio con i problemi di conduzione della rete. Il piano degli investimenti per la realizzazione della rete deve, pertanto, essere corredato dei prevedibili costi di conduzione. In detti costi vanno inseriti, tra l'altro, quelli relativi alla elaborazione, gestione ed archiviazione delle informazioni.

Criteri di progetto

Il progetto di una rete nasce dagli obiettivi che si intendono conseguire. Scopo del progetto è quello di determinare il valore di quei parametri (densità degli apparecchi e loro dislocazione) che consentono di stimare nel modo più accurato possibile, compatibilmente con le risorse (economiche, tecnologiche ed umane) i fenomeni su prefissate aree di interesse.

Documentazione di progetto

Il progetto deve essere corredato dei seguenti elaborati:

- relazione;
- cartografie I.G.M.;
- analisi dei costi;

- schema delle apparecchiature;
- capitolati;
- analisi dettagliata dei costi di gestione.

Nella relazione devono essere indicati i presupposti del progetto.

Scale temporali di interesse

- Scala annuale: è da mettere in relazione alle problematiche di valutazione e gestione a scala spaziale molto ampia.
- Scala mensile: interessa in particolare nell'analisi delle distribuzioni stagionali della disponibilità idrica per definire strategie di utilizzo dell'acqua nel corso dell'anno.
- Scala giornaliera: insieme con quella oraria e suboraria, interessa, in generale, in tutte le questioni in cui sia indispensabile disporre di informazioni sulla dinamica del singolo evento meteorico.

Suddivisione del territorio in zone omogenee

Tali "zone omogenee" vengono individuate esaminando sia le caratteristiche topografiche del territorio sia quelle meteorologiche.

1.6.2.4 Ristrutturazione di una rete esistente

Si deve preliminarmente esaminare criticamente la rete esistente anche in relazione alle finalità di progetto.

Documentazione di progetto

Il progetto deve essere corredato dei seguenti elaborati:

- relazione;
- cartografie I.G.M. (indicante sia la rete esistente sia quella ristrutturata);
- analisi dei costi;
- schema delle apparecchiature (quelle esistenti e quelle previste);
- capitolati;
- analisi dettagliata dei costi di gestione.

1.6.2.5 Precisione richiesta

La precisione con cui i diversi parametri meteorologici devono essere misurati varia in funzione della utilizzazione prevista per i dati, sebbene si tenda a garantire, in ogni caso, la compatibilità con i dati precedentemente rilevati, al fine di assicurare l'omogeneità delle serie storiche. Nei casi in cui risulti difficile attribuire un valore assoluto all'errore, come nei casi dei dati pluviometrici, l'esecuzione di misure complementari è sufficiente, in genere, a conseguire la certezza che i dati raccolti siano sufficientemente precisi. Le differenti commissioni tecniche dell'OMM hanno messo a punto delle tabelle nelle quali sono indicate le precisioni richieste per i diversi parametri meteorologici.

Per assicurare l'esattezza (e la compatibilità) dei dati è necessario dare corso con regolarità ad adeguate procedure di manutenzione e taratura degli strumenti. Di conseguenza, qualunque sia il programma di campionamento, si dovrà porre particolare attenzione a mantenere costante la precisione delle rilevazioni al fine di garantire la qualità dei dati.

2. MISURA DELLA TEMPERATURA

2.1 Generalità

2.1.1 Definizione

La temperatura di un corpo è la condizione che determina la sua attitudine a trasmettere calore ad un altro corpo o a riceverne. Considerato un sistema costituito da due corpi, si dice che il corpo che cede calore all'altro ha temperatura più alta.

2.1.2 Unità di misura e scale di temperatura

La temperatura termodinamica (θ), espressa in gradi Kelvin (K), è la temperatura di base. La scala Kelvin è definita assegnando al punto triplo dell'acqua distillata la temperatura di 273,16 K. Per la maggior parte delle utilizzazioni meteorologiche la temperatura è, tuttavia, misurata secondo la scala Celsius, in cui la temperatura (t) è definita dalla seguente equazione:

$$t = \theta - 273,15$$

Il grado Celsius ($^{\circ}\text{C}$) equivale al grado Kelvin.

Nella scala termodinamica di temperatura, le misure equivalgono allo scarto rispetto allo zero assoluto (0 K), definito come la temperatura alla quale le molecole di una qualsiasi sostanza non possiedono alcuna energia cinetica. La scala di temperatura utilizzata correntemente è la Scala Internazionale Pratica di Temperatura (SIPT - 1968), che è basata sui valori di temperatura assegnati ad un certo numero di stati di equilibrio riproducibili (punti fissi) e su determinati strumenti tarati su queste temperature. La SIPT è stata stabilita in modo che la temperatura con essa misurata sia prossima alla temperatura termodinamica, con scarti inferiori ai limiti di precisione delle misure attualmente conseguibili. Oltre ai punti fissi definiti dalla SIPT esistono punti secondari di riferimento.

2.1.3 Esigenze proprie della meteorologia

Elemento importantissimo nel campo della meteorologia a fini idrologici è la misura della temperatura dell'aria, da cui dipendono in grandissima parte i fenomeni meteorologici. Questo comporta che vengano effettuate le misure istantanee o, più spesso, continue, della temperatura:

- dell'aria in prossimità della superficie del terreno;
- del suolo, a differenti profondità;
- dell'acqua alla superficie dei mari e dei laghi;
- dell'aria in quota.

In particolare si tratterà di seguito delle misure di temperatura dell'aria in prossimità della superficie del suolo e di quella del suolo.

2.1.4 Termometri

Per la misura della temperatura e delle sue variazioni, in pratica ci si basa su alcune proprietà fisiche di una generica sostanza che siano funzione della temperatura, di queste, le più utilizzate sono la dilatazione termica e la variazione di resistenza elettrica.

Gli strumenti utilizzati sono i termometri.



Esistono due categorie principali di termometri: quelli che indicano la temperatura ambiente, che vengono denominati termometri “ordinari”, mentre quelli che indicano le temperature estreme raggiunte in un intervallo di tempo sono denominati termometri “a massima” o “a minima”.

Fig. 2 - Strumento per la misura della temperatura dell'aria

2.2 Esposizione dei termometri

2.2.1 Misura della temperatura dell'aria

2.2.1.1 Effetti dell'irraggiamento

La temperatura dell'aria dipende da varie circostanze, fra le quali in primo luogo la stagione e l'ora del giorno in cui si effettuano le misure. La radiazione emessa dal sole, dalle nuvole, dal suolo e da altri oggetti prossimi al termometro attraversa l'atmosfera senza farne variare, in misura apprezzabile, la temperatura, sebbene un termometro esposto all'aria aperta possa assorbire una notevole quantità di queste radiazioni. La temperatura misurata da un termometro in tali condizioni può differire dalla vera temperatura dell'aria, per effetto della intensità dell'irraggiamento e del rapporto tra la quantità di radiazione assorbita e la quantità di calore dissipata. In certi casi, e soprattutto ove si tratti di un termometro a resistenza costituito da un filo sottile, lo scarto è piccolo e trascurabile, ma, per i termometri correntemente utilizzati in meteorologia, lo scarto può raggiungere, in condizioni particolarmente sfavorevoli, anche i 25°C. Un mezzo per eliminare questi inconvenienti è quello di proteggere il termometro dall'irraggiamento, ponendolo in una capannina meteorologica, che serva anche come supporto e come protezione dalle precipitazioni e dagli urti, assicurando nel contempo una temperatura pressoché uguale a quella dell'aria, anche mediante la ventilazione forzata dello strumento.

2.2.1.2 Capannine meteorologiche

La maggior parte delle capannine, pur con numerose varianti, ha pareti costituite da persiane che consentono la ventilazione naturale. Una capannina dovrebbe, nei limiti in cui ciò sia possibile, essere realizzata in modo da delimitare un ambiente in cui la temperatura sia uniforme

ed identica a quella dell'aria esterna, e dovrebbe circondare interamente il termometro impedendo l'irraggiamento e la penetrazione di precipitazioni. Le sue pareti dovrebbero essere preferibilmente costituite da una doppia persiana ed il pavimento dovrebbe essere costruito con listelli sfalsati e non congiunti. Il tetto dovrebbe essere realizzato mediante due strati separati, così da consentire una buona circolazione d'aria tra i due strati. Nelle regioni a clima particolarmente rigido, anche il pavimento dovrebbe essere doppio a causa dell'elevato coefficiente di riflessione della neve (fino all'88%) , esso, inoltre, dovrebbe essere facilmente asportabile, o basculante, per facilitare la sua pulizia dalla neve comunque infiltratasi in caso di tempesta.



Fig. 3 - Capannina meteorologica

Le dimensioni e le caratteristiche della capannina meteorologica devono essere tali da limitarne al massimo la capacità termica e da lasciare all'interno spazio sufficiente tra gli strumenti e le pareti ed, in modo particolare, tra gli elementi sensibili degli strumenti e le pareti stesse. Ciò è particolarmente importante nelle regioni più calde ove il sole, riscaldando notevolmente le pareti della capannina, può causare la formazione di un apprezzabile gradiente termico all'interno della capannina stessa. Bisogna anche evitare il contatto diretto tra l'elemento sensibile e il supporto del termometro. La capannina dovrà essere dipinta, all'interno ed all'esterno, con vernice bianca non igroscopica.

Nelle capannine con pareti doppie lo strato d'aria compreso tra le due pareti limita la quantità di calore che si propaga dalla parete esterna verso l'interna in caso di intensa insolazione. Se la capannina è esposta al vento, l'aria circola con continuità tra le due pareti, così che la propagazione del calore dalle pareti esterne verso quelle interne diminuisce ulteriormente.

La libera circolazione dell'aria nell'interno della ca-

pannina facilita l'equiparazione della temperatura delle pareti interne a quella dell'aria circostante, riducendo l'influenza delle pareti sulla lettura del termometro; viene anche facilitato lo scambio termico tra esterno ed interno della capannina affinché il termometro sia messo in condizioni di adattarsi con maggiore rapidità ai cambiamenti di temperatura. L'aria che penetra all'interno della capannina, tuttavia, lambisce prima le pareti esterne e la sua temperatura può essere modificata.

Di conseguenza, la temperatura misurata all'interno di una capannina meteorologica tende ad essere superiore a quella vera dell'aria circostante, quando vi sia intensa insolazione e, di contro, lievemente inferiore a quella vera nelle notti con cielo terso e prive di vento. Gli scarti possono raggiungere, al massimo, i $+2,5^{\circ}\text{C}$ ed i $-0,5^{\circ}\text{C}$. Ulteriore causa d'errore nella misura può verificarsi per effetto del raffreddamento per evaporazione di una capannina bagnata dalla pioggia. Tutte le circostanze sopra descritte possono determinare errori di misura anche in altri strumenti alloggiati nelle capannine meteorologiche, quali, p.e., l'igrometro.

Per le ordinarie necessità della meteorologia, la temperatura misurata dovrà essere rappresentativa della temperatura dell'aria circostante alla stazione di osservazione, ad un'altezza compresa tra 1,25 e 2,00 m dal suolo. È necessario che tali limiti di altezza siano esattamente rispettati perché nello strato d'aria, anche molto sottile, a contatto con il suolo, possono instau-

rarsi forti gradienti termici. Per i motivi sopra menzionati, l'ubicazione di una capannina meteorologica che contenga un termometro deve rispettare le seguenti condizioni:

- il terreno circostante deve essere pianeggiante;
- la capannina deve essere esposta a normali condizioni di insolazione e di ventosità;
- non deve essere troppo vicina ad alberi, ad edifici o ad altri ostacoli.

Sono da evitarsi i terreni in forte pendenza o le conche, poiché vengono a trovarsi in condizioni termiche diverse da quelle del terreno circostante. Nelle città, le differenze locali sono probabilmente più accentuate che in campagna. Le misure di temperatura effettuate sui tetti o su terrazze hanno un valore discutibile, a causa delle variazioni indotte dal gradiente termico oltre che dalla presenza stessa dell'edificio, che pure influenza la distribuzione delle temperature. Tali misure possono essere utilizzate tenendo conto della loro valenza scientifica. Nelle zone ove si verificano coperture nevose notevoli e persistenti, è opportuno che i supporti della capannina siano modificabili in altezza, per poterla mantenere sempre a distanza corretta rispetto al suolo coperto di neve.

In generale, una capannina meteorologica ha una sola porta, ed è sufficiente orientarla verso nord, perché i raggi solari non colpiscano direttamente gli strumenti durante le letture. Sebbene la maggior parte delle capannine sia in legno, i nuovi modelli, in plastica, sembrano offrire una migliore protezione contro l'irraggiamento, perché la più razionale disposizione delle persiane consente di migliorare la circolazione dell'aria. Per l'adozione dei nuovi tipi in plastica sarà conveniente, comunque, effettuare una sufficiente sperimentazione. In tutti i modi, le capannine devono essere realizzate con materiali resistenti, assemblati con particolare cura, in modo che gli errori di misura dei termometri a massima e minima, che possono essere determinati da vibrazioni causate dal vento, siano ridotti al minimo. Dove tali vibrazioni, per la possibilità di raffiche di vento particolarmente intense, non possono essere eliminate, si raccomanda, per le capannine, l'uso di supporti elastici. Il terreno su cui la capannina è montata deve essere coperto d'erba, se ciò non è possibile, dovrà comunque essere rispettata la naturale condizione del terreno della regione circostante. È, inoltre, necessario provvedere con frequenza alla manutenzione della capannina; in particolare, dovrà aversi cura di ridipingerla regolarmente. In molte zone è sufficiente rinnovare la verniciatura ogni due anni, ma dove l'atmosfera è particolarmente aggressiva può essere necessario rinnovare la tinta tutti gli anni.

2.2.1.3 Ventilazione artificiale dei termometri

Quando si richiede una maggiore esattezza nelle misurazioni, la soluzione alternativa alla ventilazione naturale delle capannine consiste nel proteggere il bulbo del termometro contro l'irraggiamento, sistemandolo nell'asse di due schermi cilindrici concentrici ed inducendo una circolazione d'aria tra i due cilindri con velocità di circa 2,5-10 m/s. Questa disposizione è normalmente utilizzata negli psicrometri ad aspirazione. I cilindri sono abitualmente in metallo lucidato, per ridurre l'assorbimento di radiazione solare. La corrente d'aria deve lambire costantemente le due superfici (interna ed esterna) del cilindro interno in modo che la sua temperatura e, quindi, quella del termometro in esso contenuto sia quanto più possibile prossima a quella dell'aria. Di solito gli schermi cilindrici sono montati verticalmente. La radiazione che entra tra di essi dal basso (riflessa dal terreno) è trascurabile, e può comunque essere ridotta facendo in modo che la base dei cilindri metallici sia ad altezza molto inferiore a quella del bulbo del termometro. Se la ventilazione è prodotta mediante un ventilatore elettrico, bisogna porre particolare attenzione a che l'aria circolante non sia riscaldata dal motore elettrico stesso. Se correttamente impiegata, la ventilazione artificiale è effettivamente in grado di ridurre l'errore di misura determinato dall'assenza di ventilazione naturale.

2.2.2 Misura della temperatura minima sul prato e della temperatura del suolo

La temperatura minima sul prato è la temperatura più bassa indicata, durante le ore notturne, da un termometro esposto all'aria libera immediatamente al di sopra di un prato d'erba corta. Essa è misurata per mezzo di un termometro a minima che verrà più avanti descritto, che deve essere montato su un supporto conformato in modo che l'asta del termometro sia inclinata di un angolo di circa due gradi sull'orizzontale, col bulbo del termometro verso il basso, distante circa 2-5 cm dal suolo ed a contatto con l'erba. Quando il terreno viene coperto dalla neve, il termometro deve essere immediatamente sollevato al di sopra della neve, senza che questa venga toccata.

Poiché la misura è normalmente finalizzata a determinare la temperatura minima sul prato durante la notte, e la lettura viene eseguita il mattino seguente, durante il giorno il termometro viene riposto in una capannina meteorologica o all'interno di un edificio, oppure può essere lasciato in sito, se non vi sia un osservatore disponibile al tramonto. Se l'insolazione è molto forte, però, il liquido organico contenuto nel termometro può evaporare ed accumularsi alla sommità del capillare. Il fenomeno può essere evitato coprendo l'ampolla del termometro con un cappuccio di cotone protetto da una guaina metallica nera in modo che essa, assorbendo più del termometro il calore solare, si mantenga sempre ad una temperatura superiore a quella del termometro stesso. Il vapore che dovesse formarsi si condenserà in ogni caso al livello dell'ampolla.

Le profondità normalizzate per la misura della temperatura del suolo sono 5, 10, 20, 50 e 100 cm, anche se altre misure possono essere eseguite a diversa profondità. I termometri devono essere esposti su un tratto di terreno della superficie di circa 75 mq, rappresentativa della zona circostante. Se tale porzione del terreno non è rappresentativa, l'area del terreno deve essere di almeno 100 mq. Quando il suolo è coperto di neve è preferibile misurare anche la temperatura della coltre di neve.

Quando si descrive il sito di misura, conviene descrivere anche la natura del suolo, della copertura vegetale e l'angolo di inclinazione della pendenza superficiale. Si dovrà aggiungere, quando possibile, una descrizione delle caratteristiche fisiche del terreno, quali la densità apparente, la conducibilità termica, la capacità igrometrica, nonché le caratteristiche ed il livello della falda freatica, se quest'ultima si trova a meno di 5 metri dalla superficie del terreno.

Nelle stazioni di meteorologia agricola sono auspicabili rilievi ininterrotti di temperatura del suolo insieme con rilievi della temperatura dell'aria a diversi livelli compresi tra la superficie del suolo e 10 metri circa al di sopra del livello più alto della vegetazione dominante.

2.3 Tempo di risposta dei termometri

Per le ordinarie finalità della meteorologia non è necessario utilizzare termometri che abbiano costanti di tempo particolarmente ridotte, poiché la temperatura dell'aria varia continuamente di uno o due gradi nel periodo di qualche secondo.

Per ottenere una misura rappresentativa con uno strumento a bassa costante di tempo, si dovrebbero comunque eseguire più misure consecutive e mediane, mentre un termometro con maggiore inerzia tende naturalmente a mediare le variazioni rapide. Una costante di tempo troppo elevata, tuttavia, può determinare errori di misura quando le variazioni di temperatura avvengono in tempi lunghi. Si raccomanda, in definitiva, di utilizzare strumenti con costante di tempo compresa tra 30 e 60 secondi con velocità del vento di circa 5 m/s. Per costante di tempo

deve intendersi il tempo necessario al termometro per misurare il 63,2% della variazione di temperatura di un campione.

L'indicazione della velocità del vento è necessaria poiché è dimostrato che la costante di tempo è, all'incirca, inversamente proporzionale alla radice quadrata della velocità del vento.

2.4 Termometri di vetro con elemento sensibile liquido

2.4.1 Caratteristiche costruttive

Per le normali osservazioni della temperatura dell'aria, comprese le temperature massime e minime e quelle del termometro bagnato, vengono ancora correntemente utilizzati i termometri di vetro a liquido. La dilatazione del liquido puro contenuto nel termometro consente di misurare la temperatura. L'asta del termometro è collegata ad un rigonfiamento (bulbo) che contiene il liquido, per il tramite di un condotto strozzato; il volume del liquido è determinato in modo che il bulbo sia completamente pieno, ma il capillare lo sia soltanto in parte, in tutto l'intervallo di temperatura da misurare. Le variazioni di volume del liquido si trasformano in una corrispondente variazione del livello del liquido nell'asta del termometro; quest'ultima viene tarata segnando su di essa, o su un indice fissato saldamente all'asta e ad essa solidale, i valori della temperatura corrispondente a diversi livelli, quali la temperatura del ghiaccio fondente e del punto di ebollizione dell'acqua, per confronto con un termometro campione.

Il tipo di liquido impiegato dipende dall'intervallo delle temperature da misurare. Il mercurio è impiegato, normalmente, per temperature superiori a $-38,8^{\circ}\text{C}$, mentre per temperature ancora inferiori si utilizzano l'alcol etilico od altri liquidi organici puri. Il vetro di cui è costituito lo strumento, sia esso normale od a base di borosilicati, deve essere di qualità adatta alla realizzazione di termometri. La parete del bulbo deve essere la più sottile possibile, pur offrendo le necessarie garanzie di solidità, per facilitare la conduzione del calore. L'innalzamento del liquido nel capillare graduato per effetto della dilatazione termica è tanto maggiore quanto minore è il diametro del capillare; nello stesso tempo, l'intervallo di temperatura misurabile decresce col diametro del capillare, a parità di lunghezza. È preferibile ricuocere il vetro del termometro prima di tararlo, per rendere minimo il lento deterioramento che esso subisce a seguito dell'invecchiamento.

Dopo un certo tempo dalla loro costruzione, i termometri non segnano più correttamente la temperatura (p.e. quella del ghiaccio fondente); pertanto, se vi sono differenze sensibili, se ne deve tener conto e perciò i termometri distribuiti agli osservatori debbono essere accompagnati da un certificato con il valore della correzione.

I termometri meteorologici si dividono, per quanto riguarda la loro costruzione, in quattro principali categorie:

1. tipo a guaina, con scala incisa sull'asta;
2. tipo a guaina, con scala incisa su una laminetta di vetro opalino attaccata al tubo capillare all'interno della guaina;
3. tipo senza guaina, con scala incisa sull'asta, fissato su un supporto di metallo, di porcellana o legno sul quale sono scritte le cifre della scala;
4. tipo senza guaina, con scala incisa sull'asta.

Sul capillare di alcuni termometri è montata una lente, per fornire una immagine ingrandita del filo di mercurio. L'esempio classico di questa realizzazione è il termometro clinico, mentre applicazioni in meteorologia non sono frequenti.

I termometri del tipo **1.** e **2.** presentano il vantaggio di avere la graduazione completamente protetta dall'usura, mentre può essere necessario ridipingere periodicamente le scale dei termometri dei tipi **3.** e **4.** la cui fabbricazione è, di contro, più facile. I termometri del tipo **1.** e **4.** hanno, infine, il vantaggio di ridurre il rischio di errori di lettura per parallasse.

Qualunque sia il tipo di termometro utilizzato, la guaina o il supporto devono avere una bassa capacità termica e, pertanto, non devono essere inutilmente voluminosi. Nello stesso tempo, devono essere sufficientemente robusti da sopportare i normali rischi di rottura durante il trasporto.

Nel caso di termometri a mercurio, ed in special modo dei termometri a massima, è particolarmente importante che il vuoto al di sopra della colonnina si avvicini quanto più possibile alla perfezione. La graduazione di tutti i termometri, a meno di quelli da utilizzare per la misura della temperatura del suolo, deve resistere alla prova dell'immersione totale.

Altre particolari esigenze saranno di seguito illustrate, per differenti tipi di termometri.

2.4.2 Norme di precisione

Normalmente, non è economico far uso di termometri che consentano di ottenere direttamente le misure con la precisione richiesta dai diversi utilizzatori.

Si utilizzano, piuttosto, strumenti meno costosi, da tarare per confronto con un termometro campione di laboratorio correggendone, quindi, le letture. È indispensabile, tuttavia, che l'ampiezza delle correzioni non sia elevata, al fine di contenere entro limiti accettabili gli errori residui. Ecco, a titolo d'esempio, quali sono i limiti di precisione relativamente economici e, per il resto, generalmente accettabili:

Tipo di termometro	Ordinario	A massima	A minima
Estensione della scala	da -39 a +45°C	da -30 a +50°C	da -40 a +40°C
Gamma di taratura	da -30 a +40°C	da -25 a +40°C	da -30 a +30°C
Errore massimo ammissibile	<0,2 K	±0,2 K	±0,3 K
Scarto massimo tra la minima e la massima correzione dell'intervallo di taratura	0,2 K	0,3 K	0,5 K
Variazione massima della correzione in ogni intervallo di 10°C	0,1 K	0,1 K	0,2 K

Tab. 5 - Limiti di precisione per un termometro

Gli errori strumentali tollerati per tutti i termometri ordinari a massima sono previsti in modo da consentire errori negativi maggiori degli errori positivi, essendo accertato che lo zero dei termometri a mercurio tende ad elevarsi lentamente col tempo. In questo caso, gli errori indicati nella tabella per i termometri ordinari ed a massima dovrebbero essere diminuiti di -0,1 K. L'errore indicato come ±0,2 K diverrebbe un intervallo compreso tra -0,3 e +0,1 K.

I termometri da utilizzare in psicommetria devono essere accompagnati da un certificato di correzione da cui si deducano, con l'approssimazione di ±0,1°C le correzioni per almeno 6 punti equidistanti della scala. I termometri delle stazioni sinottiche dovranno essere verificati, per confronto con uno strumento campione, almeno ogni due anni. Più frequenti dovranno essere le verifiche di taratura dei termometri a massima e minima. Quando si utilizzano due termometri

contemporaneamente, è preferibile sceglierli in modo da ridurre al minimo le differenze tra i loro errori. Le tolleranze massime suggerite per le differenze sono di $\pm 0,2^{\circ}\text{C}$ per temperature superiori a 0°C e di $\pm 0,1^{\circ}\text{C}$ per temperature inferiori a 0°C .

2.4.3 Termometri a massima

Il tipo più idoneo è il termometro a mercurio sotto vetro, in cui il capillare sia strozzato tra il bulbo e l'inizio della scala. La strozzatura impedisce la discesa della colonnina di mercurio al diminuire della temperatura.

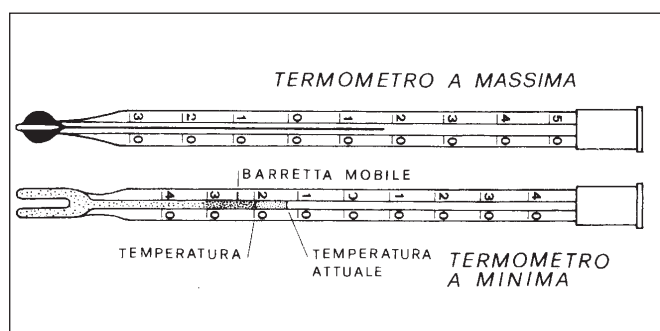


Fig. 4 - Termometri a massima e a minima

È, tuttavia, possibile riportare la colonnina al punto di partenza afferrando saldamente il termometro col bulbo verso il basso e scuotendolo dall'alto in basso con energia. Il termometro a massima dovrebbe essere disposto inclinato con pendenza di circa 2 gradi sull'orizzontale, col bulbo più in basso, affinché la colonnina di mercurio non possa, per effetto della forza di gravità, superare la strozzatura e rientrare nel bulbo.

È, inoltre consigliabile, che il capillare si allarghi verso l'estremità superiore, in modo da facilitare la ricomposizione della colonnina di mercurio, se dovesse frammentarsi.

È, inoltre consigliabile, che il capillare si

2.4.4 Termometri a minima

Il termometro più usato è il termometro ad alcol, il cui tubo contiene un indice di vetro scuro, lungo circa 2 cm, immerso nell'alcol. Poiché nei termometri ad alcol lo spazio superiore al liquido è occupato da aria, il capillare dovrà avere, alla sua estremità superiore, un'ampolla di sicurezza di capacità sufficiente a consentire, senza rischi di rotture, la misura di temperature fino a 50°C . Il termometro a minima, così come quello a massima, deve essere installato in posizione quasi orizzontale.

I difetti principali di un termometro a minima sono quelli comuni a tutti i termometri a liquido organico; i più frequenti sono la frammentazione della colonnina di liquido, soprattutto durante il trasporto, e l'aderenza del liquido al vetro. Possono, inoltre, formarsi delle gocce di liquido alla sommità del capillare per distillazione.

Si può evitare il frazionamento della colonnina liquida orientando l'ampolla verso il basso e scuotendo il termometro, leggermente e rapidamente, contro le dita di una mano o contro un oggetto elastico e non troppo duro. Effettuata l'operazione, per un certo tempo (cinque minuti o più se necessario) il termometro dovrà essere o sospeso o lasciato a riposo, in posizione verticale, per almeno un'ora, così che il liquido organico che potrebbe ancora aderire alle pareti possa ridepositarsi. Se la manovra non risulta efficace si può, più drasticamente, raffreddare il bulbo in una miscela di ghiaccio e sale portata al punto di congelamento, dopo aver protetto dal freddo la parte superiore dell'asta graduata; in tale modo il liquido si depositerà, per distillazione, lentamente verso il basso della colonnina. Lo stesso risultato può ottenersi disponen-

do verticalmente il termometro e immergendo il bulbo in un contenitore d'acqua calda, battendo o agitando l'asta di tanto in tanto. Il termometro dovrebbe essere ritirato dall'acqua prima che la parte superiore della colonnina abbia raggiunto l'ampolla di sicurezza posta sul capillare. Quest'ultimo metodo andrà impiegato con molta prudenza perché il termometro, a temperature troppo elevate, rischia di scoppiare.

I liquidi utilizzabili nei termometri a minima sono, tra gli altri, l'alcol etilico, il pentano ed il toluolo. È necessario che il liquido sia il più puro possibile, poiché la presenza di impurità aumenta con il passare del tempo la tendenza degli idrocarburi a polimerizzarsi sotto l'azione della luce. L'etanolo dei termometri ad alcol etilico, p.e., non deve contenere neppure la minima traccia di acetone.

Il termometro a minima può essere utilizzato anche per misurare la temperatura minima sul prato.

2.4.5 Termometri per la misura della temperatura del suolo

Per misurare la temperatura del suolo fino ad una profondità di 20 cm si utilizza, in generale, un termometro a mercurio sotto vetro in cui l'asta graduata è incurvata ad angolo retto, o con altro angolo opportuno, subito al di sopra del primo tratto della graduazione. L'ampolla del termometro è affondata nel terreno alla profondità della misura e la lettura si fa in posto. Questi termometri sono graduati in modo da consentire la lettura senza bisogno di estrarli dal terreno. Poiché il capillare resta a contatto con l'aria, essi devono essere muniti di ampolla di sicurezza alla loro sommità.

Per misurare la temperatura ad una profondità superiore ai 20 cm si raccomanda l'utilizzo di termometri racchiusi in tubi di legno, di vetro o di plastica, il cui bulbo sia coperto di cera o di vernice metallizzata. I termometri, unitamente al loro rivestimento, devono essere sospesi, fino alla profondità di misura, in un sottile tubo, di plastica o di metallo, preventivamente affondato nel terreno sino alla profondità voluta. In zone fredde, il tubo dovrà emergere dal terreno per un'altezza tale da evitare, comunque, il suo riempimento da parte della eventuale neve al suolo.

Questi termometri subiscono un trattamento che conferisce loro una grande inerzia termica; possono, di conseguenza, essere sfilati dal tubo guida e letti prima che la loro temperatura sia variata in modo apprezzabile.

Per consentire che l'osservatore possa effettuare la misura senza far variare, per calpestio, l'altezza della neve al suolo, è necessario che si stabilisca un accesso al termometro per mezzo di un ponticello realizzato in modo opportuno. Per migliorare la misura della temperatura del suolo possono essere utilizzati sensori di temperatura elettrici, con lettura a distanza o con registrazione.

2.5 Lettura dei termometri

I termometri devono essere letti nel minor tempo possibile, compatibilmente con l'esigenza che la lettura risulti precisa, al fine di evitare variazioni di temperatura dovute alla presenza dell'osservatore. Poiché il menisco del liquido, l'indice o la scala e l'occhio dell'osservatore non sono di solito allineati, bisogna porre particolare attenzione agli errori di parallasse. Poiché le

suddivisioni della scala graduata non sono, di norma, inferiori al quinto di grado, le letture dei decimi di grado devono essere stimate. Le eventuali correzioni per errori di scala dovranno essere applicate solo dopo aver effettuato la lettura. I termometri a massima ed a minima dovranno essere letti e regolati almeno due volte al giorno. Le loro letture dovranno essere frequentemente paragonate a quelle di un termometro ordinario per assicurarsi che non siano stati commessi errori grossolani.

2.6 Termografi meccanici

2.6.1 Caratteristiche generali

Gli strumenti che vengono ancora frequentemente utilizzati sono i termografi a lamina bimetallica o quelli a tubo di Bourdon, poiché sono sicuri, portatili e relativamente poco costosi. Essi, tuttavia, non sono facilmente adattabili alla registrazione elettronica a distanza. Questi strumenti sono sempre dotati di un tamburo ruotante, meccanismo comune a tutti i classici dispositivi registratori. In genere, i termografi devono essere in grado di funzionare entro un intervallo di temperatura di 60 gradi Celsius o anche di 80 gradi Celsius, quando siano destinati a funzionare in clima continentale. È necessario stabilire i limiti del campo di misura in modo da leggere senza difficoltà la temperatura con precisione di $0,2^{\circ}\text{C}$ su un diagramma di formato corrente. Bisogna, di conseguenza, prevedere un sistema per cambiare il campo di misura dello strumento a seconda della stagione. L'errore massimo di un termografo non deve, comunque, superare 1°C .

2.6.2 Termografo a lamina bimetallica

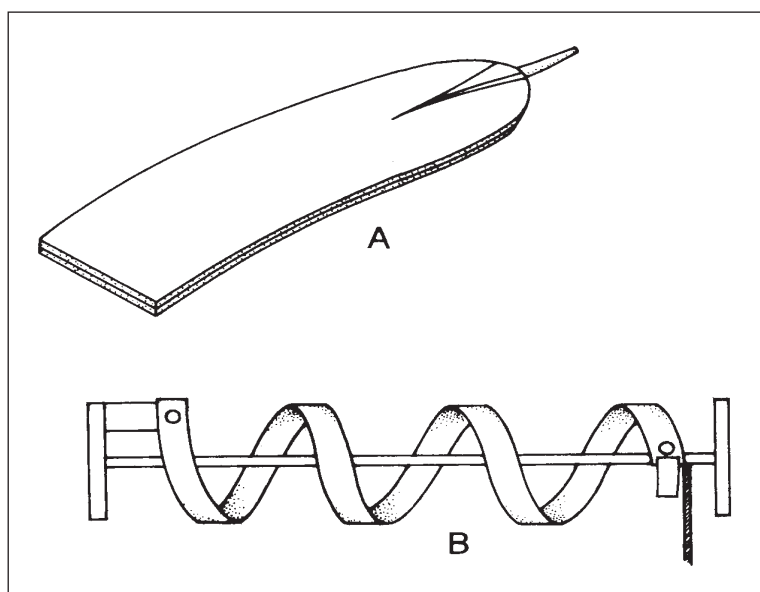


Fig. 5 - Tipi di lamine bimetalliche
(da dis. E.Cirese, 1997)

In questo strumento il movimento del pennino è determinato dal cambiamento di curvatura di una lamina bimetallica, piana o elicoidale, di cui una delle estremità è rigidamente fissata ad un braccio solidale col corpo dello strumento. Deve essere previsto un sistema molto preciso per la regolazione di questo braccio, per poter cambiare la posizione dello zero dello strumento; occorre anche prevedere un dispositivo per cambiare i limiti di scala dello strumento che agisca sul sistema di leve che trasmette lo spostamento al pennino; è opportuno che tali regolazioni siano effettuate da personale specializzato.

L'elemento bimetallico deve essere protetto contro la corrosione con un rivestimento di rame o di nichel o di cromo, anche se, in molti casi, può essere sufficiente uno strato di vernice. Tali strumenti hanno, mediamente, un'inerzia di 25 secondi quando la velocità dell'aria è di 5 m/s.

2.6.3 Termografo a tubo di Bourdon

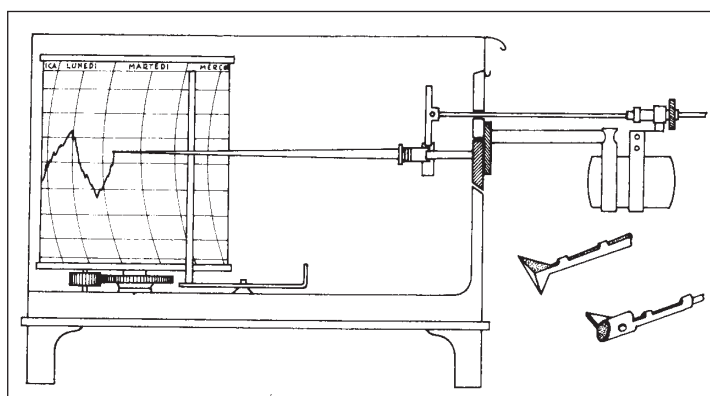


Fig. 6 - Termografo a tubo di Bourdon
(da dis. E. Cirese, 1997)

Questo strumento assomiglia molto a quello a lamina bimetallica, ma il suo sensore di temperatura ha la forma di un tubo metallico curvo con sezione ellissoidale molto appiattita, riempito di alcol. Il tubo di Bourdon è meno sensibile della lamina bimetallica e, di conseguenza, è necessario far uso di un sistema di leve che determini una maggiore amplificazione del movimento. Lo strumento ha, mediamente, un'inerzia di 60 secondi quando la velocità dell'aria è di 5 m/s.

2.6.4 Controllo dei termografi

Le misure effettuate dai termografi devono essere regolarmente verificate per confronto con termometri campione. Un metodo pratico consiste nell'impiegare, a tal fine, termometri campione a massima e minima. Non bisogna in tal caso trascurare, tuttavia, che i termografi hanno un coefficiente d'inerzia maggiore dei termometri; il confronto è possibile solo quando la temperatura varia lentamente (ovvero, in genere, nei giorni ventosi e nuvolosi) e, comunque, se i due strumenti sono alloggiati nella stessa capannina. Un metodo più preciso consiste nel verificare la taratura dei termografi in laboratorio, in una camera termostatica ben costruita; una verifica di questo genere dovrà essere effettuata almeno ogni due anni. Un metodo per verificare i valori di scala propri di uno strumento consiste nel riportare in grafico i valori misurati con un termometro secco in funzione di quelli misurati con il termografo. Pur essendo prevedibile una certa dispersione dei valori, la retta interpolatrice dovrà essere la bisettrice del primo quadrante del grafico.

2.7 Termometri elettrici

Gli strumenti elettrici sono sempre più usati in meteorologia per la misura delle temperature. Essi offrono il vantaggio di emettere un segnale elettrico, adatto ad essere registrato o trasmesso a distanza. I sensori più diffusi sono le resistenze elettriche, le termistenze e le termocoppie.

2.7.1 Termometri a resistenza elettrica

2.7.1.1 Utilizzazione di metalli e leghe

Per rappresentare la temperatura si può misurare la resistenza elettrica di un materiale di cui sia nota la legge di variazione della resistenza con la temperatura.

Se le variazioni di temperatura sono piccole, l'aumento di resistenza dei metalli puri è proporzionale alla variazione di temperatura secondo l'equazione seguente:

$$R_T = R_0 [1 + \alpha (T - T_0)]$$

dove:

R_T = resistenza di un pezzo del metallo considerato alla temperatura T , in gradi Kelvin;

R_0 = sua resistenza alla temperatura di riferimento T_0

α = coefficiente termico di resistenza, valido per temperature prossime a T_0 .

La differenza $(T - T_0)$ ha valore assoluto piccolo.

Se la temperatura di riferimento è di 0°C , l'equazione diviene:

$$R_T = R_0 (1 + \alpha t)$$

Se gli scarti di temperatura sono più elevati, e in caso di uso di particolari leghe metalliche, l'equazione che segue descrive con maggior precisione la relazione tra resistenza e temperatura:

$$R_T = R_0 [1 + \alpha (T - T_0) + \beta (T - T_0)^2]$$

o, per temperatura di riferimento di 0°C :

$$R_T = R_0 (1 + \alpha t + \beta t^2)$$

Queste equazioni consentono di determinare la variazione proporzionale di resistenza di un termometro reale; i valori di α e β si individuano per confronto con un termometro campione.

Un buon termometro a resistenza metallica deve rispondere ai seguenti requisiti:

- le sue proprietà fisiche e chimiche devono restare inalterate in tutto l'intervallo di misura;
- la sua resistenza deve aumentare costantemente con la temperatura, senza che la gamma di misura ne sia alterata;
- i fattori esterni, quali l'umidità, la corrosione o le deformazioni fisiche, non devono influenzare in misura apprezzabile la sua resistenza;
- la sua resistività deve restare inalterata per un periodo di almeno due anni;
- la sua resistività ed il suo coefficiente termico di resistività devono assumere valori sufficientemente elevati da rendere possibile l'utilizzazione dello strumento in un circuito di misura.

Il platino puro è il metallo che meglio soddisfa a tutte le condizioni elencate e per questo è impiegato per la realizzazione delle resistenze dei termometri utilizzati come campioni primari. Il rame viene, invece, utilizzato per i campioni secondari.

I termometri destinati all'impiego in meteorologia sono sottoposti, prima dell'uso, ad un invecchiamento artificiale e le loro resistenze sono per lo più a base di leghe di platino con nichel, o rame od anche tungsteno.

2.7.1.2 Utilizzazione di termistenze

Un altro tipo di resistenza normalmente utilizzato è la termistezza. Si tratta di un semiconduttore caratterizzato da un coefficiente termico di resistenza relativamente elevato, che può essere, a seconda del materiale utilizzato, positivo o negativo. Le miscele di ossidi metallici agglomerati sono generalmente adatte per la fabbricazione di termistenze e sono plasmate, normalmente, in forma di disco, sbarretta o sferetta, sempre di piccolissime dimensioni, e sovente inglobate in vetro. L'equazione che segue fornisce la relazione generale tra la temperatura e la resistenza, valida per una termistezza:

$$R = \alpha e^{(b/T)}$$

ove α e β sono costanti e T è la temperatura della termistezza, espressa in gradi Kelvin.

Le termistenze presentano i seguenti vantaggi rispetto agli altri tipi di sensori:

- dato l'elevato valore del coefficiente termico di resistenza, la tensione applicata ad un ponte di misura può essere ridotta senza che la sensibilità del ponte diminuisca; non è, inoltre, necessario tener conto del valore della resistenza dei conduttori e delle sue variazioni;
- poiché i sensori possono avere dimensioni ridottissime, essi hanno, di conseguenza, una capacità termica molto ridotta e, quindi, una costante di tempo del pari molto piccola. Tuttavia le termistenze molto piccole, con la loro ridotta capacità termica, possono presentare un inconveniente, per un determinato tasso di dissipazione, l'effetto di riscaldamento è più notevole che nel caso di sensori di maggiori dimensioni. Bisogna, pertanto, curare con attenzione che tale effetto non alteri il valore della misura da effettuare.

Se nella precedente equazione si introduce una temperatura di riferimento T_0 e la corrispondente resistenza R_0 , si ottiene l'equazione:

$$R_T = R_0 e^{[b/T - b/T_0]}$$

In forma differenziale la stessa equazione, espressa in funzione del coefficiente di temperatura α , può scriversi:

$$\alpha = \frac{1}{R_0} \frac{dR_0}{dT} \cong - \frac{\beta}{T^2}$$

I valori di α e β sono lievemente variabili con la temperatura. Una tipica termistezza possiede una resistenza che varia di un fattore 100 o 200 per temperature variabili tra -40 e $+40^\circ\text{C}$.

2.7.1.3 Metodi di misura

I termometri a resistenza possono essere connessi a differenti circuiti elettrici di misura, dei quali numerosi rappresentano delle varianti ai circuiti a ponte di resistenza, in equilibrio o in squilibrio. Nel caso del ponte in equilibrio, si regola un potenziometro di precisione fino a che la corrente non arrivi più al galvanometro, la posizione dell'elemento mobile del potenziometro risulta così funzione della temperatura. Nel caso di un ponte in squilibrio, la corrente risultante dallo squilibrio può essere misurata da un galvanometro, tuttavia, tale corrente non dipende soltanto dalla temperatura, ma anche da altri fattori. Per evitare tale inconveniente, ai fini della misura della temperatura, si può utilizzare una sorgente costante di corrente per alimentare il ponte, e misurare la tensione risultante dallo squilibrio.

Per misurare la caduta di tensione dipendente dalla temperatura per tutta la lunghezza dell'elemento termometrico, si può utilizzare un voltmetro numerico in collegamento con una sorgente costante di corrente, e la corrente in uscita può essere direttamente espressa come misura della temperatura. Il valore numerico può anche essere memorizzato o trasmesso senza errori e, quindi, essere utilizzato ulteriormente. In seguito, questo valore numerico può, ove necessario (p. e. per alimentare un apparecchio registratore), essere riconvertito in forma analogica.

Per la registrazione possono essere utilizzati gli strumenti dotati di un ponte di resistenza in equilibrio; peraltro, per ottenere risultati più precisi, è preferibile utilizzare un registratore potenziometrico.

2.7.2 Termocoppie

2.7.2.1 Proprietà

In meteorologia, la termocoppia è utilizzata principalmente quando si ha la necessità di un termometro che sia caratterizzato da una piccolissima costante di tempo e che possa assicurare la lettura e la registrazione a distanza (solitamente ciò accade per ricerche particolari). Se si vuole misurare la temperatura assoluta, questo strumento presenta uno svantaggio: occorre, infatti, disporre di uno spazio protetto a temperatura costante per il giunto freddo e di un apparecchio ausiliario per la misura della forza elettromotrice prodotta. Le termocoppie rappresentano l'apparecchiatura più adatta per la misura delle temperature differenziali, nel qual caso il suddetto inconveniente non si verifica. Le termocoppie possono consentire misurazioni molto precise, ma hanno bisogno di essere spesso ricalibrate.

Le combinazioni rame-costantina o ferro-costantina sono le più adatte per le misurazioni meteorologiche giacché questi materiali producono una forza elettromotrice per grado centigrado superiore a quella prodotta dai metalli più rari e più costosi, che vengono normalmente più impiegati alle alte temperature.

Poiché la tensione termoelettrica è influenzata dalle deformazioni meccaniche, il materiale deve essere sottoposto a un sufficiente invecchiamento, attraverso ricottura elettrica. Giunti termoelettrici efficienti possono essere realizzati per saldatura tenera, brasatura, saldatura forte o, nel caso che si debbano realizzare strati sottili, per galvanoplastica.

2.8 La registrazione dei dati

La registrazione dei dati rilevati dai termometri è sempre digitale, con notazione manuale, e con intervallo di registrazione determinato dall'operatore. Del pari digitale, con notazione manuale, è la registrazione dei dati rilevati con un termometro a massima e minima: in tal caso non è rilevabile l'intervallo di registrazione ma solo l'intervallo di tempo (di solito 24 ore) nel quale gli estremi di temperatura si sono verificati.

Questo sistema di rilevazione, attualmente poco praticato, assume notevole importanza in quanto fu il più comune alle origini del Servizio Idrografico. Ne consegue che la temperatura media giornaliera poté solo essere definita come valor medio tra le temperature massima e mini-

ma giornaliera; tale notazione viene tuttora seguita, così che le serie storiche allora avviate conservano l'omogeneità che costituisce il presupposto per ogni analisi che le riguardi.

I termografi più recenti consentono, invece, la registrazione continua della temperatura dell'aria, analogica (termografi meccanici) o digitale (termografi elettronici), ma con intervalli di tempo tra le misure determinati e ridotti (ora o minuti).

2.8.1 Le registrazioni analogiche

Esse si presentano in forma di diagramma continuo su una striscia di carta diagrammata da avvolgere sul tamburo ruotante dello strumento rilevatore.

L'operatore legge, solitamente, i valori massimo e minimo di ciascun giorno e costruisce i tabulati relativi.

È possibile, con l'uso di tali strumenti, individuare l'ora esatta del verificarsi di una temperatura estrema nonché il verificarsi di condizioni anomale, quali rapide variazioni di temperatura, come pure determinare, se necessario, la scansione delle temperature ad intervalli di tempo predeterminati.

I pregi dei termografi meccanici possono sintetizzarsi nella loro affidabilità e nel loro basso costo di acquisto e di esercizio.

2.8.2 Le registrazioni digitali

I termografi elettronici, nei quali il sensore è costituito da una resistenza termosensibile o da una termistena o, più raramente per strumenti meteorologici, da una termocoppia, determinano la registrazione dei dati, in forma digitale, su supporti magnetici (nastri, dischi ecc.) o su memorie allo stato solido. La registrazione può avvenire nello stesso strumento rilevatore, dotato di un registratore di dati, o presso un centro remoto in caso di trasmissione dei dati a mezzo di onde radio, collegamenti via cavo (telefono, linee dedicate, ecc.).

Nel primo caso, sono sconsigliabili i registratori di tipo elettromeccanico o che comportino, comunque, la necessità di parti in movimento, sia per i consumi relativamente alti di energia, sia per la frequenza dei guasti meccanici, date le condizioni d'utilizzo in campagna.

Tra i supporti di memoria allo stato solido sono da preferirsi quelli atti a conservare la registrazione anche in caso di mancanza di alimentazione esterna, anche perché consentono di prelevare i blocchi di memoria esauriti e sostituirli senza necessità di particolari cautele o di speciali dispositivi.

Gli strumenti con teletrasmissione dei dati ad un centro di ricezione remoto possono, di contro, far ricorso, senza particolari problemi, a registrazione su dischi o nastri magnetici sia per le condizioni ambientali, controllabili, dei centri, sia per la facilità di manutenzione sia, da ultimo, per la possibilità di disporre di registratori di riserva in caso di guasti. In considerazione, comunque, della relativa insicurezza, sotto il profilo della continuità, dei sistemi di trasmissione, è opportuno che i termografi ed, in genere, tutti gli strumenti disposti per la teletrasmissione dispongano anche di un registratore locale di dati.

È assolutamente necessario, comunque, che anche gli strumenti elettronici con lunga autonomia siano controllati ad intervalli di 1 o 2 mesi per verificarne il corretto funzionamento.

Di importanza determinante, negli strumenti digitali, è l'intervallo di tempo intercorrente tra due misure successive, in genere variabile con regolazione sullo strumento o dal centro di raccolta dati.

È bene precisare che, se si vogliono rilevare tutte le intervenute variazioni della temperatura dell'aria con approssimazione prefissata, l'intervallo di tempo fissato tra due successive misure della temperatura deve essere tale che, per ogni misura eseguita in tale intervallo di tempo, la temperatura misurata abbia margini di errore non superiori a quello inizialmente stabilito, tenendo anche conto del tempo di risposta del sensore.

La necessità di frequenti misurazioni e registrazioni, tuttavia, è in contrasto con la più generale esigenza di contenere i consumi di elettricità e le occupazioni di memoria.

Si è constatato che misurazioni registrate ogni 15' consentono di ricostruire con sufficiente approssimazione ($0,2^{\circ}\text{C}$) il diagramma analogico di un termografo registratore senza conseguenti eccessive occupazioni di memoria.

È tuttavia preferibile, anche per intervalli di registrazione digitale durata, che lo strumento sia predisposto per effettuare misure ogni minuto circa e che trattiene in memoria i valori massimo e minimo registrati in ciascun giorno. La media di tali valori individuerà, allora, correttamente, la temperatura media giornaliera sopra definita.

3. MISURA DELLE PRECIPITAZIONI

Le precipitazioni sono, per definizione, i prodotti, solidi o liquidi, che derivano dalla condensazione del vapor d'acqua e che cadono dalle nubi o passano direttamente dall'aria al suolo, sul quale si depositano. Esse comprendono la pioggia (in forma liquida), la neve e la grandine (in forma solida), nonché la rugiada, la brina, la galaverna e la bruma (definite precipitazioni occulte, poiché non danno luogo alla caduta di gocce o cristalli di ghiaccio). La quantità totale di precipitazione che perviene al suolo è rappresentata dallo spessore che avrebbe se coprisse, sotto forma liquida, la proiezione orizzontale dello stesso terreno su cui si è depositata. La neve viene anche rappresentata dallo spessore di neve fresca che copre una superficie orizzontale. Tutte le misure di precipitazione devono tendere ad individuare un campione rappresentativo della quantità globale che cade nella zona ove si effettua la misura. La scelta del sito di misura, così come l'errore sistematico della misura, sono pertanto particolarmente importanti.

3.1 Pioggia

3.1.1 Definizione, unità e periodicità delle misure

La pioggia è definita come la precipitazione di acqua liquida in gocce di diametro maggiore di $0,5\text{ mm}$. In alcuni casi (*drizzle*) le gocce possono essere più piccole. La pioggia può essere considerata la fase finale di un complicato processo in cui si combinano numerosi elementi meteorologici quali la temperatura, l'umidità, l'evaporazione, il vento. La misura della pioggia si esprime in mm , ossia in altezza sulla proiezione orizzontale della superficie interessata. Le quantità giornaliere di precipitazione devono essere lette con l'approssimazione di $0,2$ o anche, se possibile, di $0,1\text{ mm}$ circa. Le quantità mensili sono lette con l'approssimazione di 1 mm circa. Le misure giornaliere devono essere effettuate sempre alla stessa ora.

3.1.2 Pluviometri



Fig. 7 - Immagine dell'interno di un pluviometro

Gli strumenti utilizzati per la misura delle precipitazioni sono i pluviometri.

Essi sono costituiti da un bordo ad anello cilindrico retto, aperto in alto, connesso con un imbuto ricevitore, collegato a sua volta ad un recipiente raccogliitore di forma cilindrico-conica, provvisto di un rubinetto al vertice del cono.

La quantità di precipitazione raccolta da un pluviometro si misura con l'aiuto di un regolo graduato (per determinarne l'altezza) oppure determinandone il volume o il peso. La bocca del pluviometro può essere posta ad una altezza dal suolo conforme allo standard scelto dal Servizio gestore (solitamente $1,5 - 2$ metri), oppure al livello del terreno.

Per i pluviometri con bocca al di sopra del terreno, l'altezza deve comunque essere tale da:

- superare la massima altezza prevista per il manto nevoso;
- superare l'altezza di eventuali ruscellamenti sul suolo, tali da provocare significativi errori di misura.

I pluviometri con bocca al livello del terreno sono utilizzati solo per misurare le precipitazioni liquide; essi sono solitamente sistemati in una buca con la bocca del pluviometro posta all'altezza del terreno e ad una distanza di almeno 60 cm dal bordo della buca. Per evitare che le acque di scolo possano entrare nel pluviometro, la buca dovrà essere coperta da una solida griglia metallica, con un'apertura centrale per il pluviometro.

Dovranno, inoltre, adottarsi opportuni accorgimenti per consentire il drenaggio della buca.

L'apertura del pluviometro standard è orizzontale. Per studi idrologici particolari, tuttavia, si utilizza, a volte, un'apertura parallela alla pendenza del terreno. I pluviometri dovranno comunque essere fissati saldamente al suolo, così che colpi di vento, anche violenti, non alterino le originarie condizioni di installazione.

3.1.2.1 Errori di misura delle precipitazioni

Le misure di precipitazione sono soggette, in maniera notevole, ad errori sia casuali che sistematici. L'errore sistematico è determinato da diverse concause. La più rilevante deriva dall'accelerazione, verticale ed orizzontale, del vento in corrispondenza del pluviometro, che devia la traiettoria delle più piccole gocce d'acqua (effetto *splash*). Ne deriva che la quantità d'acqua raccolta è minore della quantità d'acqua che effettivamente cade al suolo.

Ulteriori cause di errore sistematico sono:

1. acqua trattenuta dalle pareti interne del pluviometro, dell'imbuto ricevitore o del serbatoio raccoglitore;
2. evaporazione di una parte dell'acqua raccolta nel serbatoio;
3. gocce che entrano, o escono, dal pluviometro, sotto forma di schizzi;
4. neve accumulata dal vento sopra o dentro il pluviometro.

Le più frequenti cause degli errori casuali sono, tra le molte che possono verificarsi, le seguenti:

1. ingresso di acqua non derivante da precipitazioni nel pluviometro, o perdite dello stesso;
2. parziale o totale occlusione del ricevitore per accumulo di foglie o altro;
3. errori diversi d'osservazione;
4. deformazione del serbatoio del pluviometro, che ne alteri la forma cilindrica originaria;
5. posizione non esattamente orizzontale della bocca del pluviometro.

Inoltre, per quanto riguarda i pluviometri non registratori, si hanno anche i seguenti ulteriori motivi di errori casuali:

- a. uso di un regolo graduato poco preciso;
- b. perdite, per versamento, di parte dell'acqua raccolta nel serbatoio del pluviometro durante il travaso nel recipiente di misura.

L'entità degli errori casuali può essere ridotta verificando frequentemente e regolarmente il pluviometro ed i valori da esso misurati, e curando attentamente la manutenzione dello strumento. Le componenti dell'errore sistematico sono, invece, strettamente dipendenti dal metodo di misura delle precipitazioni, e le loro ampiezze variano in funzione delle caratteristiche della strumentazione e delle condizioni meteorologiche. Ne deriva che tali componenti non sono costanti né per diversi strumenti, né, per uno stesso strumento, per diversi eventi di pioggia. Può rite-

nersi, ad esempio, che l'uso di un pluviometro interrato riduca, per quanto riguarda le precipitazioni liquide, l'influenza del vento; le perdite per evaporazione, analogamente possono essere diminuite aggiungendo dell'olio nel pluviometro, o coprendo quest'ultimo in modo tale che:

- rimanga esposta all'aria solo una piccola superficie d'acqua;
- la ventilazione sia ridotta al minimo;
- la temperatura all'interno del pluviometro sia mantenuta la più bassa possibile.

Le perdite per acqua aderente alle pareti del pluviometro possono essere ridotte utilizzando pluviometri con pareti interne le più lisce possibile, che offrano scarsa possibilità di aderenza all'acqua. Le perdite per bagnatura delle pareti ed evaporazione possono essere ridotte anche utilizzando pluviometri nei quali il raccordo tra la parte cilindrica e quella conica sottostante sia il più possibile graduale.

Le pareti interne del pluviometro non dovranno essere tinteggiate poiché le screpolature che, col tempo, inevitabilmente si produrrebbero nella vernice, aumenterebbero le perdite per aderenza di acqua sulle pareti. Possono, tuttavia, utilizzarsi pluviometri di acciaio smaltati a caldo. Le pareti esterne dovranno essere bianche per diminuire il riscaldamento e, quindi, le perdite per evaporazione.

Il rimbalzo di gocce verso l'interno, o l'esterno, del pluviometro potrà essere ridotto conformando opportunamente l'imbuto ricevitore e il bordo cilindrico superiore. L'angolo di apertura del cono costituente l'imbuto e l'altezza del bordo cilindrico devono essere di entità tale che la perpendicolare alla generatrice del cono dell'imbuto, condotta a partire dalla base superiore del cono, sia contenuta entro il bordo superiore del cilindro verticale.

3.1.2.2 Sistemazione dei pluviometri

La distribuzione delle stazioni pluviometriche in una determinata zona è particolarmente importante, poiché dal loro numero e dalla loro ripartizione geografica deriva la rappresentatività delle misure nei confronti dell'afflusso globale delle precipitazioni sulla zona stessa. Più ampie indicazioni in proposito sono riportate nel capitolo 3 della "Guida alle Pratiche Idrologiche" (pubblicazione OMM n. 168).

Nella scelta del sito è necessario tenere conto della possibilità che l'installazione dello strumento misuratore, considerata anche in rapporto alla conformazione del suolo, determini deformazioni del campo di vento al di sopra dei pluviometri non interrati.

Si riporta di seguito una tabella indicante la relazione tra velocità del vento e sottostima della misura delle precipitazioni.

Velocità del vento (km/h)	Sottostima della misura (%)
0	0
10	8
20	21
30	32
40	41
60	47
80	50

Tab. 6 - Relazione tra velocità del vento e sottostima della misura delle precipitazioni

La turbolenza al di sopra del pluviometro può essere ridotta scegliendo un sito riparato, purché non sia tale al punto da influire, diminuendola, sulla quantità di precipitazioni raccolte dallo

strumento. È, comunque, preferibile prevenire l'insorgere di turbolenze dell'aria utilizzando un pluviometro interrato per la misura delle precipitazioni liquide o assicurandosi che l'aria fluisca senza intralci al di sopra di esso, adottando, qualora se ne ravvisi la necessità, uno dei seguenti accorgimenti, esposti in ordine decrescente d'efficacia:

- In zone con vegetazione densa e omogenea, mantenere sempre l'altezza della vegetazione al livello della bocca del pluviometro con potature opportune;
- Nelle altre zone, rafforzare l'effetto dei provvedimenti di cui al punto precedente con l'aiuto di steccati disposti in modo opportuno;
- Installare schermi intorno alla bocca del pluviometro.

Il sito stesso d'installazione può essere all'origine di anomalie locali, positive o negative, circa la quantità d'acqua raccolta.

In linea generale, nessun ostacolo deve trovarsi ad una distanza dal pluviometro inferiore al doppio della sua altezza rispetto al bordo dell'imbuto ricevitore. Per ciascun sito deve essere stimato l'angolo α medio (non superiore a 45°) tra il piano orizzontale passante per il bordo dell'imbuto ricevitore e l'altezza dell'ostacolo più rilevante. Devono essere evitati i siti ubicati su terreni in pendenza o sui tetti. Il suolo intorno al pluviometro deve essere ricoperto d'erba, di ghiaia o di ciottoli, e bisogna evitare le superfici piane e dure, come i pavimenti o il cemento per minimizzare l'effetto del rimbalzo delle gocce d'acqua. I siti utilizzati anche per la misura delle precipitazioni nevose e/o dell'altezza del manto nevoso dovranno essere ubicati, nei limiti del possibile, in zone protette dal vento. I siti migliori sono sovente ubicati nelle radure all'interno delle foreste, tra alberi bassi o arbusti, o in zone dove oggetti d'altra natura fungano da riparo per i venti.

Quando si progetta una rete di stazioni, si deve tenere presente che l'analisi dei dati è molto semplificata se si utilizzano strumenti tutti uguali, ubicati secondo un unico criterio.

3.1.2.3 Realizzazione di una rete pluviometrica: criterio della densità ottimale

La densità ottimale della rete viene determinata sulla base dell'errore di stima accettabile.

Il valore massimo accettabile dell'errore di stima deve essere valutato in relazione alle caratteristiche delle precipitazioni nelle differenti zone omogenee.

Il valore della densità media della rete viene determinata sia sulla base del *budget* finanziario globale da destinare all'installazione e alla gestione della rete, sia sulla base della possibilità di effettiva gestione del sistema di misura.

La disposizione topologica a maglie quadrate è quella che meglio consente di ricostruire la distribuzione spaziale di una grandezza di interesse.

Dal valore di densità si determina la lunghezza del lato del reticolo a maglie quadrate che si assume come interdistanza di progetto delle stazioni. In generale, la densità può variare da un apparecchio ogni 100 Km² per le zone di pianura fino ad un apparecchio ogni 50 Km² per le zone di montagna.

Nella valutazione dei costi occorre considerare che le stazioni di montagna devono essere riscaldate per consentire la misura dell'equivalente in acqua delle precipitazioni nevose (vedi par. 3.2.1.1) e che è opportuno corredare dette stazioni di nivometri e termometri di neve in modo da avere le fondamentali informazioni sullo spessore e la consistenza del manto nevoso.

L'influenza della densità della rete d'osservazione sulla precisione delle misure è particolarmente importante nel caso di osservazioni pluviometriche. In effetti, l'esattezza delle misure di altezza di pioggia su una determinata regione dipende in gran parte dalla densità della rete dei

pluviometri. La precisione delle misure dipende anche dalla variabilità naturale delle altezze di pioggia: più questa variabilità è grande, maggiore deve essere la densità della rete di osservazione per ottenere una precisione sufficiente a scala regionale. Questa variabilità è maggiore in zone montuose o dove sono più frequenti i rovesci temporaleschi.

Se l'altezza di precipitazione in una determinata regione viene dedotta da un campione di osservazioni pluviometriche, l'esattezza della media del campione può essere valutata determinandone l'errore tipo. Si può, quindi, calcolare la probabilità che la media di un campione sia compresa in un intervallo nei dintorni del valore medio vero supponendo che le altezze di pioggia abbiano una distribuzione gaussiana.

Da uno studio condotto di recente negli Stati Uniti sulle altezze di pioggia è stato dimostrato che per diminuire gli errori inerenti alla densità di una determinata rete di osservazione si può incrementare la densità della rete stessa o ricorrere alla installazione di un sistema di radar meteorologici. È stato stimato che per ottenere la stessa precisione globale che si potrebbe conseguire con misure effettuate con l'ausilio di radar, sarebbe necessario triplicare la densità della rete di osservazione.

3.1.3 Pluviometri non registratori

3.1.3.1 Pluviometri standard

Il pluviometro, utilizzato per i rilievi giornalieri ha, in genere, la forma di un bordo cilindrico posto al di sopra di un imbuto ricevitore che termina in un raccoglitore. Per le precipitazioni liquide le dimensioni dell'apparecchio non sono critiche, ma si rende necessaria l'adozione di imbuto ricevitore con superficie di almeno 200 cmq quando siano possibili significative precipitazioni d'altro tipo.



Fig. 8 - Pluviometro completo

In Italia il S.I.M.N. utilizza imbuto ricevitore con bocca avente una superficie di 1000 cmq (corrispondente a un diametro di cm 35,7).

Ad ogni superficie della bocca dell'imbuto devono, ovviamente, adattarsi convenientemente i regoli misuratori o i recipienti graduati per la misura dell'acqua raccolta. È particolarmente importante che un pluviometro possieda le seguenti caratteristiche:

- il bordo dell'imbuto ricevitore deve essere affilato con superficie verticale rivolta verso l'interno, e con un bordo bombato abbastanza pronunciato verso l'esterno; i nivometri devono essere concepiti in modo che non si abbia una riduzione della superficie libera della bocca del ricevitore, per evitare l'effetto di un accumulo di neve bagnata;
- la superficie ricettrice deve essere nota, con errore minore dello 0,5% e lo strumento deve essere, nel suo complesso, sufficientemente robusto da resistere senza deformarsi alle sollecitazioni che normalmente possono verificarsi durante l'uso;

- l'imbuto di raccolta deve essere conformato in modo da non consentire il rimbalzo di gocce di pioggia né verso l'interno del pluviometro, né dall'interno verso l'esterno; il risultato può essere conseguito realizzando l'anello cilindrico di colmo del pluviometro di altezza sufficiente e conformando le pareti dell'imbuto con inclinazione di almeno 45° ;

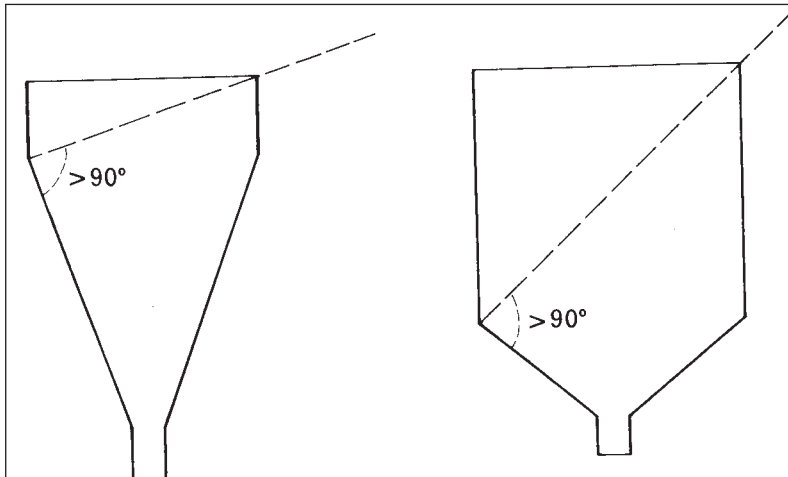


Fig. 9 - Configurazione ottimale per imbuto di pluviometri
(da dis. E. Cirese, 1997)

- per minimizzare le perdite per evaporazione, il recipiente ricevitore dovrà avere una bocca libera di piccole dimensioni ed essere sufficientemente protetto dall'irraggiamento diretto. I pluviometri destinati a misure settimanali o mensili sono realizzati come quelli destinati alle misure giornaliere, ma sono provvisti di un serbatoio di raccolta più robusto e di maggior capacità.

3.1.3.2 Pluviometri totalizzatori

I pluviometri totalizzatori vengono utilizzati per misurare la quantità totale di precipitazione caduta, durante una stagione, su una zona poco raggiungibile e scarsamente abitata. Questi apparecchi sono costituiti da un anello cilindrico posto al di sopra di un imbuto ricevitore che termina su un serbatoio raccogliatore di capacità sufficiente a contenere le precipitazioni di una stagione (o di uno o due mesi in zone con precipitazioni di rilevante entità).

In tale serbatoio può essere versata una soluzione antigelo per evitare la solidificazione dell'acqua raccolta. È importante che questa soluzione resti omogenea. Una miscela del 37,5% in peso di cloruro di calcio commerciale (puro al 78%), e del 62,5% d'acqua fornisce risultati soddisfacenti, ma possono essere anche utilizzate soluzioni acquose di glicole etilenico o delle miscele di glicole etilenico e metanolo. Queste ultime sono più costose ma risultano meno corrosive del cloruro di calcio ed inoltre assicurano una migliore protezione dal gelo quando la diluizione aumenta per effetto dell'acqua raccolta dal pluviometro. Il volume della soluzione versata nel serbatoio raccogliatore all'inizio di un periodo di misura non deve superare il 33% del volume del serbatoio stesso.

Per ridurre l'evaporazione nel serbatoio dovrà essere versato uno strato di circa mezzo centimetro d'olio o di altre sostanze che abbiano lo stesso effetto, con l'accortezza di operare in modo tale che la precipitazione possa comunque depositarsi al di sotto dello strato antievaporante.

La quantità di precipitazione caduta durante il periodo di osservazione si determina operando per differenza tra il peso del recipiente pieno e quello, preventivamente misurato, del recipiente posto in sede all'inizio della stagione, oppure misurando il volume totale del liquido o operando le necessarie detrazioni.

La gestione e la manutenzione dei pluviometri totalizzatori ubicati in zone difficilmente accessibili pongono alcuni problemi legati, ad esempio, alla possibilità che la neve ricopra completamente lo strumento od alla difficoltà di reperire un sito idoneo. È opportuno, comunque, valutare attentamente l'attendibilità dei dati così raccolti.

3.1.3.3 Metodi di misura

La misura della pioggia caduta dovrebbe essere effettuata preferibilmente tra le ore 8,30 e le ore 9,30 del mattino; tuttavia, quando ciò non sia possibile, l'osservatore sceglierà l'ora più prossima di sua convenienza, purché l'ora sia eguale in ciascun giorno almeno per ogni stagione. Il S.I.M.N., per convenzione, effettua le misure alle ore 9,00 antimeridiane.

I metodi di misura della precipitazione raccolta da un pluviometro standard (non registratore) sono essenzialmente due: la provetta graduata o il regolo graduato.

Le provette devono essere in vetro o in materia plastica trasparente, con coefficiente termico di dilatazione sufficientemente ridotto, e dovranno portare incisa, in modo ben visibile, l'indicazione della dimensione o del tipo di pluviometro per il quale debbono essere utilizzate. Il loro diametro deve essere inferiore di almeno un terzo a quello dell'anello superiore del pluviometro per il quale dovranno essere utilizzate, ricordando che la precisione della misura è tanto maggiore quanto più piccolo è il rapporto tra il diametro della provetta e quello dell'anello superiore del pluviometro.

Le graduazioni dovranno essere finemente incise, con tratti intervallati di $0,2\text{ mm}$, ed una linea più marcata dovrà contrassegnare i millimetri interi. Sarebbe opportuno indicare anche la linea corrispondente all'intervallo di $0,1\text{ mm}$. L'errore massimo nelle graduazioni non dovrà essere superiore a $\pm 0,05\text{ mm}$ per valori uguali o superiori a 2 mm , e di $\pm 0,02\text{ mm}$ per i valori inferiori a 2 mm .

Per assicurare la misura di precipitazioni poco rilevanti con buona precisione, il diametro interno della provetta dovrebbe ridursi progressivamente verso il basso. In tutte le misure, il fondo del menisco formato dall'acqua dovrebbe essere preso come livello di riferimento e, durante la lettura, la provetta dovrebbe essere mantenuta assolutamente verticale in modo da evitare gli errori di parallasse; la graduazione ripetuta da due lati della provetta può essere utile per limitare l'errore di lettura.

I regoli graduati devono essere in legno di cedro o in altro materiale non igroscopico e tale da non dar luogo ad apprezzabili effetti di capillarità. Se nel recipiente è stato introdotto dell'olio per diminuire l'evaporazione, non potranno essere utilizzati regoli in legno; in questo caso, conviene far uso di regoli in materiali che possano essere facilmente puliti.

I regoli non metallici, comunque, dovranno avere una estremità rivestita in rame, per prevenirne l'usura. Essi dovranno essere graduati in funzione delle superfici rette del regolo stesso e del recipiente del pluviometro, tenendo conto dell'aumento del livello del liquido determinato dall'immersione, in esso, del regolo; le graduazioni dovranno essere incise almeno ogni 10 mm . L'errore massimo sulle graduazioni di un regolo non dovrà, in nessun caso, superare l'ampiezza di $0,5\text{ mm}$. Ogni volta che sia possibile, comunque, le misure effettuate dovranno essere verificate con una successiva misura di volume.

La precipitazione può essere anche misurata effettuando una pesata sufficientemente precisa dell'acqua raccolta; si determina in peso totale del contenuto e del recipiente, poi si sottrae il peso, noto, di quest'ultimo. Questo metodo offre diversi vantaggi: elimina, in particolare, il rischio di versare a terra una parte dell'acqua raccolta ed include nella misura tutta l'acqua che aderisce alle pareti del recipiente. I metodi di misura più usati sono, tuttavia, quelli più semplici e meno costosi.

3.1.3.4 Metodi di correzione degli errori sistematici

La quantità di precipitazione misurata dai pluviometri correntemente usati può essere inferiore di percentuali variabili dal 3 al 30% (ed anche maggiori in caso di precipitazioni solide) ri-

spetto alla precipitazione che raggiunge effettivamente il suolo. Per particolari tipi di studi idrologici è necessario, spesso, procedere in primo luogo ad una correzione dei dati. E necessario osservare che la correzione non può, comunque, fornire risultati esatti, ed anzi, a volte, aggrava l'errore iniziale. I dati originari dovrebbero essere, in ogni caso, conservati come archivio di base, sia per garantire la continuità delle rilevazioni, sia perché essi costituiranno il campione di riferimento, se mai divenisse possibile individuare un miglior metodo di correzione.

La quantità di precipitazione che raggiunge realmente il terreno non è nota, a meno dei rari casi in cui siano conosciuti, con precisione, tutti gli elementi del bilancio idrologico; si è, di conseguenza, obbligati a stimarla apportando delle correzioni per alcune o per tutte le seguenti cause d'errore:

- a.** errore dovuto alla alterazione del campo di vento al di sopra della bocca del pluviometro;
- b.** errore determinato dalle perdite per bagnatura della parete interna del pluviometro;
- c.** errore causato dall'evaporazione dell'acqua nel serbatoio raccoglitore (particolarmente importante nei paesi caldi);
- d.** errore determinato dall'acqua che rimane aderente alle pareti del pluviometro quando lo si svuota;
- e.** errore determinato dall'accumulo della neve e dal congelamento dell'acqua;
- f.** errore dovuto all'acqua che rimbalza nel pluviometro e fuori di esso;
- g.** errori strumentali ed errori casuali d'osservazione.

Le prime sei componenti dell'errore sono sistematiche e sono qui sopra indicate per ordine di importanza. Gli errori causati dalla raccolta della neve, dal congelamento dell'acqua e dal rifluire per rimbalzo delle gocce possono essere sia positivi che negativi, mentre quelli determinati dall'alterazione del campo di vento e da altri fattori sistematici sono sempre negativi. Poiché nel caso di precipitazioni liquide gli errori di cui ai punti e ed f sono pressoché nulli, la formula generale adottata per la correzione è, nella maggior parte dei casi, la seguente:

$$P_k = k P_c = k (P_g + \Delta P_1 + \Delta P_2 + \Delta P_3)$$

dove:

P_k = quantità di precipitazione corretta;

k = fattore di correzione per la deformazione del campo di vento;

P_c = quantità di precipitazione raccolta dal pluviometro;

P_g = quantità di precipitazione misurata dal pluviometro;

ΔP_1 = correzione relativa alle perdite per bagnatura delle pareti interne del recipiente;

ΔP_2 = correzione relativa alle perdite per Bagnatura all'atto della vuotatura del raccoglitore del pluviometro;

ΔP_3 = correzione relativa alle perdite per evaporazione dal raccoglitore del pluviometro.

In generale, i dati supplementari necessari per effettuare correzioni di questo tipo comprendono la velocità del vento al livello dell'imbocco del pluviometro durante la precipitazione, la dimensione delle gocce, l'intensità di precipitazione, la temperatura e l'umidità dell'aria ed, infine, le caratteristiche del sito d'impianto del pluviometro. Per correggere i dati quotidiani, è necessario ricavare i dati qui sopra elencati dalle abituali osservazioni meteorologiche effettuate nello stesso sito. Laddove queste grandezze non sono rilevate, possono essere utilizzate osservazioni interpolate a partire da altre osservazioni effettuate in siti vicini; tale prassi va, comunque, applicata con prudenza e limitatamente a dati di precipitazione mensili.

Quando, tuttavia, si ritenga di ridurre gli errori apportando le descritte correzioni alle misure pluviometriche, è necessario che, unitamente ai dati corretti, vengano anche pubblicati i valori direttamente misurati.

3.1.4 Pluviometri registratori

Tali apparecchi, chiamati pluviografi se la registrazione dei dati avviene su carta diagrammatica, sono costituiti da tre parti principali:

- *parte ricevitrice*, costituita da un imbuto ricevitore di diametro diverso secondo il tipo di strumento;
- *parte trasmittitrice*, che varia da strumento a strumento;
- *parte registratrice* (vedi par. 3.1.4.4);

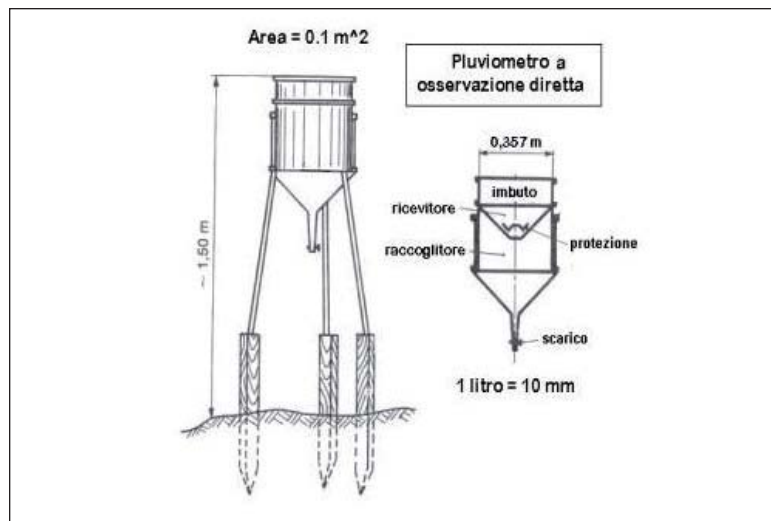


Fig. 10 - Schema di pluviometro registratore

La parte *trasmittitrice*, che caratterizza il tipo di pluviometro registratore, può essere essenzialmente di tre tipi:

- tipo a pesata;
- tipo a galleggiante;
- tipo a vaschetta, o vaschette, basculanti.

Il solo modello a pesata è utilizzabile per tutti i tipi di precipitazione, mentre l'uso degli altri due modelli è limitato, nella maggior parte dei casi, alla misura della pioggia.

3.1.4.1 Tipo a pesata

In questi strumenti, il peso del serbatoio raccoglitore e delle precipitazioni che vi si accumulano viene registrato con continuità per mezzo di un meccanismo basato sulla deformazione di molle, o attraverso una bilancia a contrappesi. Tutta la precipitazione viene così rilevata man mano che si produce. Questo tipo di pluviografo non comporta un dispositivo di svuotamento automatico, ma un gioco di leve permette al pennino del registratore di spostarsi sul diagramma un numero illimitato di volte.

L'apparecchio deve essere realizzato in modo da rendere minime le perdite per evaporazione; ciò si può ottenere immettendo preliminarmente nell'apparecchio una determinata quantità di olio, o di altri liquidi atti a eliminare l'evaporazione, tale che sia sufficiente a formare una pellicola continua sulla superficie dell'acqua. Gli errori che derivano dalle oscillazioni della bilancia per effetto di venti forti possono essere ridotti sia impiegando un meccanismo ammor-

tizzatore ad olio, sia impiegando un microprocessore programmato per eliminare gli effetti delle oscillazioni sull'apparecchio. I dispositivi a pesata sono particolarmente indicati per la misura della neve, della grandine e dei miscugli acqua-neve, in quanto assicurano la registrazione delle particelle solide ancor prima che esse si siano sciolte.

3.1.4.2 Tipo a galleggiante

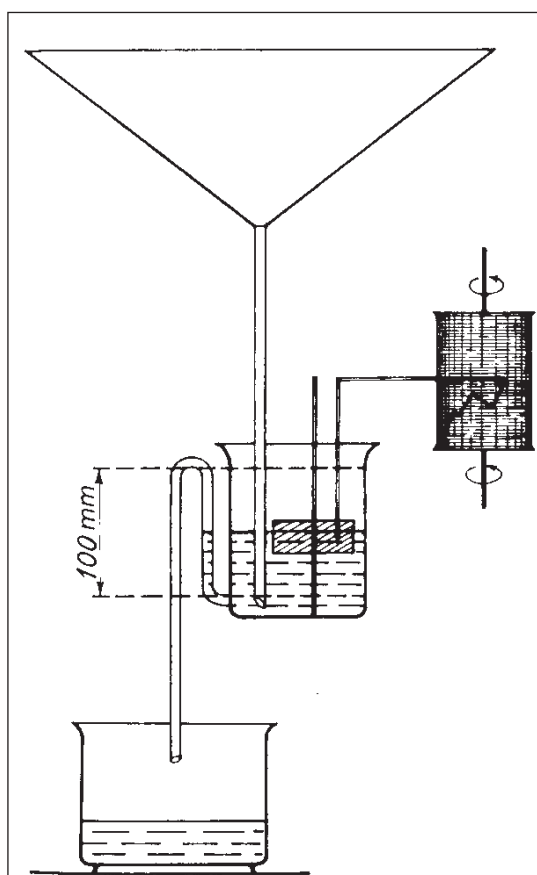


Fig. 11 - Pluviografo galleggiante

In questo modello la pioggia passa dal ricevitore in un serbatoio che contiene un galleggiante di piccola massa. Lo spostamento di quest'ultimo, quando il livello dell'acqua nel serbatoio si alza, comanda, per mezzo di un adeguato meccanismo, lo spostamento del pennino su una carta diagrammata. Dimensionando accuratamente la superficie del ricevitore, del galleggiante e del serbatoio si può variare la scala di registrazione nel modo più opportuno.

Per ottenere una registrazione di sufficiente durata (in genere, pari a 24 ore), è necessario disporre sia di un serbatoio di grande capacità (in questo caso la scala del diagramma è molto compressa) sia di un meccanismo che assicuri lo svuotamento rapido automatico del serbatoio quando è pieno, riconducendo il pennino alla base del diagramma. Abitualmente, questo meccanismo è costituito da un sifone autoinnescante in grado di funzionare rapidamente e di dimensioni tali da consentire lo svuotamento del serbatoio, senza gocciolamenti iniziali o finali, in un tempo massimo di 15 secondi.

In alcuni strumenti il serbatoio è montato su perni, in modo che esso possa ribaltarsi quando sia pieno; la spinta dell'acqua facilita il sifonaggio, ed

il serbatoio ritorna nella posizione iniziale dopo la vuotatura. In altri registratori un sifonaggio forzato assicura lo svuotamento del serbatoio in meno di 5 secondi. Un modello a sifonaggio forzato è dotato di un piccolo serbatoio secondario, separato da quello principale, che raccoglie la pioggia durante l'operazione di svuotamento del serbatoio principale.

Esso riversa il suo contenuto nel serbatoio principale alla fine dell'operazione: viene così garantita la registrazione esatta di tutta la precipitazione.

Durante l'inverno, se si verifica il rischio di gelate, dovrà essere installato un sistema di riscaldamento, attivato da un termostato, all'interno dell'apparecchio. Si evitano, così, danni al serbatoio e al galleggiante, e si consente il normale funzionamento dell'apparecchio. Nelle zone servite da alimentazione elettrica è sufficiente una modesta resistenza o, addirittura, una lampadina; in altri casi bisogna ricorrere ad altre fonti di energia come, ad esempio, ad una batteria di grande capacità che alimenti un nastro riscaldatore disposto intorno allo strumento. La quantità di calore fornita deve essere appena sufficiente per evitare il congelamento dell'acqua, giacché ogni eccesso diminuirebbe la precisione dello strumento, sia provocando una corrente ascensionale di aria al di sopra del pluviografo, sia determinando un aumento delle perdite per evaporazione.

3.1.4.3 Tipo a vaschette basculanti

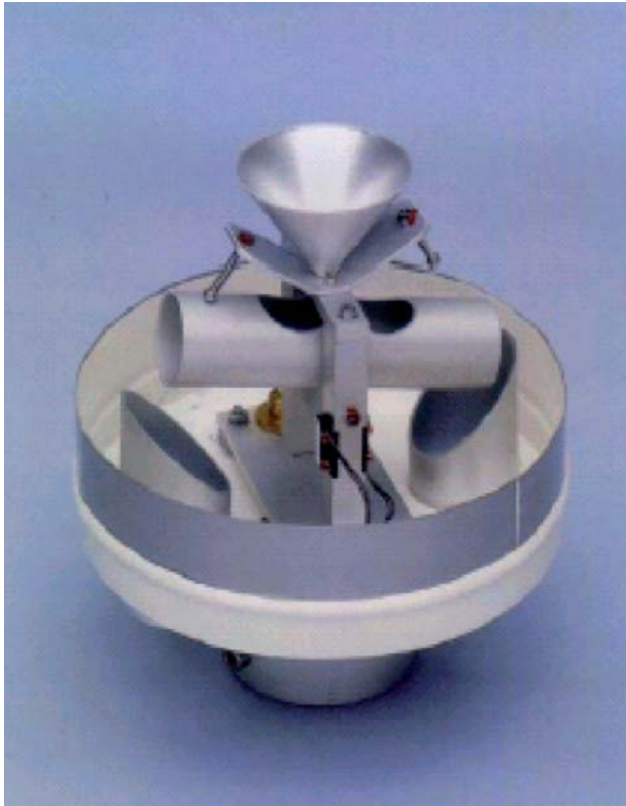


Fig. 12 - Pluviometro a basculanti

Il principio di funzionamento di questo modello è semplice. Un piccolo serbatoio leggero, in metallo, suddiviso in due scomparti, o vaschette, è in equilibrio instabile essendo incernierato su un asse orizzontale. In posizione normale esso appoggia su uno dei due riscontri di cui l'apparecchio è dotato, il che gli impedisce di ruotare completamente. L'acqua passa dall'imbuto ricevitore nella vaschetta più in alto ed essa, quando ne ha immagazzinato una predeterminata quantità, fa ruotare tutto il serbatoio portando l'altra vaschetta, vuota, in posizione più alta. La forma delle vaschette è tale che esse si vuotano quando sono in posizione bassa. La pioggia che si raccoglie si immette nella vaschetta che è in posizione alta. Il movimento di oscillazione delle vaschette serve a comandare un relè che fornisce degli impulsi utilizzabili per una registrazione, di scatto in scatto delle vaschette; sul diagramma l'intervallo tra i due scatti rappresenta il tempo necessario al riempimento di una vaschetta e, quindi, alla raccolta

di una determinata quantità di acqua. Quando sono necessarie registrazioni dettagliate della precipitazione, questa quantità non deve superare 0,2 mm.

Il principale vantaggio di questo pluviografo è rappresentato dalla possibilità di fornire registrazioni a distanza mentre i suoi inconvenienti sono i seguenti:

- la rotazione delle vaschette si effettua in un tempo ridotto, ma non nullo; ne deriva che, durante la prima parte della rotazione, una piccola quantità di pioggia arriva ancora nella vaschetta in via di svuotamento. È possibile, per attenuare l'errore relativo, che può essere non trascurabile in caso di precipitazioni particolarmente intense, far ricorso ad un dispositivo che acceleri la rotazione delle vaschette. Questo dispositivo consiste essenzialmente in una piccola paletta che, colpita dall'acqua che cade dal ricevitore, esercita sulle vaschette una spinta supplementare, la cui forza aumenta con l'aumentare dell'intensità della precipitazione. Altro sistema consiste nel disporre alla base del ricevitore una valvola a sfera, azionata dalle vaschette stesse, che chiuda la base del ricevitore stesso, ed impedisca l'afflusso dell'acqua nelle vaschette, quando queste ultime sono ancora in posizione intermedia tra le due possibili di equilibrio stabile;
- le vaschette normalmente usate hanno forma tale che la superficie dell'acqua in esse contenuta è grande rispetto al volume della stessa acqua. Ne risulta una apprezzabile perdita per evaporazione, in particolare nelle regioni calde, che può essere percentualmente rilevante se le precipitazioni hanno debole intensità;
- il carattere discontinuo della registrazione può diminuire, in caso di bruma o di pioggia leggera, la precisione delle informazioni raccolte, in particolare, non è possibile determinare con precisione gli istanti in cui la precipitazione ha avuto inizio o fine.

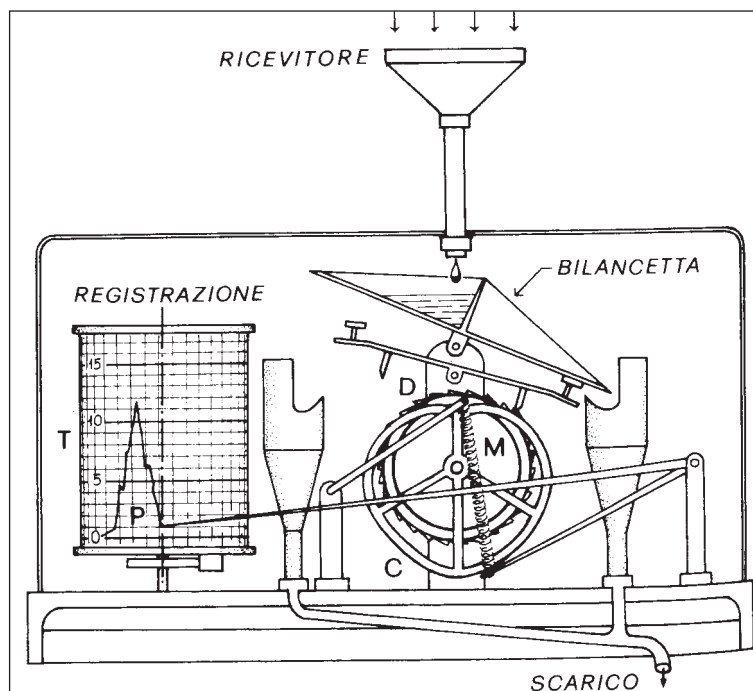


Fig. 13 - Pluviografo a vaschette basculanti (da dis. E. Cirese, 1997)

Per finalità particolari sono stati anche progettati e costruiti alcuni pluviografi registratori dell'intensità di precipitazione che sono, in generale, molto complessi. Per la maggior parte delle applicazioni si può, tuttavia, ottenere un'indicazione dell'intensità di pioggia sufficientemente attendibile da un pluviografo a galleggiante o a vaschette basculanti adottando una scala dei tempi sufficientemente dilatata.

3.1.4.4 Metodi di registrazione

Qualunque sia il principio di funzionamento del pluviografo, spostamento di un galleggiante, oscillazione di vaschette, ecc., i suoi movimenti devono essere registrati, ossia convertiti in una forma che permetta di conservarne la rappresentazione materiale e, quindi, di analizzarla. Ciò consente il rilevamento in continuo dei valori delle precipitazioni, permettendo di conoscere, tra l'altro, quelli delle precipitazioni di massima intensità entro intervalli di tempo prefissati (una, tre, sei, dodici e ventiquattro ore), nonché gli eventi di pioggia intensi e di breve durata, tutto ciò con interessanti risvolti applicativi.

La tecnica di registrazione più semplice consiste nel far tracciare da un pennino, che si sposta per l'azione del sensore del pluviografo, un diagramma che avanza mediante un dispositivo che può essere sia elettrico che meccanico. Esistono due tipi principali di diagrammi:

- a. diagramma per tamburo ruotante. Questo diagramma è avvolto intorno ad un tamburo ruotante che compie una rotazione completa esattamente in un giorno, una settimana, o comunque in un periodo di tempo esattamente determinato;
- b. diagramma a rullo. Questo diagramma, avvolto su una bobina madre, viene trascinato davanti al pennino e riavvolto su una seconda bobina; modificando la velocità di srotolamento del diagramma, l'autonomia del registratore può variare da una settimana ad un mese o a

più mesi. La scala temporale, in questo tipo di diagramma, può essere resa tanto grande da consentire di determinare facilmente l'intensità della precipitazione.

Le registrazioni su carta diagrammabile devono essere eseguite con particolare attenzione, seguendo gli accorgimenti indicati nel capitolo 1, par. 1.1.2 ("Strumenti registratori").

Conviene sottolineare che la registrazione su carta diagrammabile presenta numerosi inconvenienti, quali: possibili guasti all'apparato scrivente; limitati intervalli di tempo di registrazione, con conseguente ricambio frequente della carta diagrammabile; notevole ingombro cartaceo nell'archiviazione dei dati; ecc.

Sensibili vantaggi si conseguono se, anziché registrare le informazioni su un diagramma, si trasformano i valori da registrare in forma numerica per mezzo di dispositivi elettronici o meccanici, registrandoli su nastri magnetici (sistema oggi sostanzialmente superato) o su dispositivi di memoria allo stato solido, in modo tale da poterne effettuare, in un secondo tempo, la lettura, l'acquisizione, l'aggregazione e il trattamento in un elaboratore elettronico.

I vantaggi più evidenti di tale tipo di registrazione sono: l'eliminazione degli errori di interpretazione della carta diagrammabile da parte dell'operatore; la possibilità di raccogliere i dati in maniera più "compatta" e per un intervallo di tempo assai più rilevante; il possibile re-impiego del supporto registratore.

Accanto ai numerosi vantaggi sopra indicati, che giustificano la più ampia diffusione di tale tipo di registrazione dei dati, si deve peraltro tener conto di alcuni inconvenienti del sistema:

- a. la registrazione potrebbe arrestarsi nel periodo della durata dell'elemento registratore (p.c. tre mesi) senza che venga accertato tale arresto;
- b. potrebbe verificarsi (nel caso di impiego di nastri magnetici) uno "sfalsamento" nei tempi della registrazione, cui non si potrebbe ovviare in fase di "riversamento" dei dati nell'elaboratore elettronico;
- c. una scarsa manutenzione della sezione meccanica del dispositivo di misura può dar luogo ad una imprecisa registrazione del dato.
- d. I movimenti dei galleggianti, delle vaschette basculanti e dei dispositivi per la pesatura possono anche essere convertiti in segnali elettrici e trasmessi, a mezzo radio o linea telefonica, ad una stazione ricevente lontana. Quest'ultima, cui possono giungere dati provenienti da numerose stazioni di misura, li invia ad un centro elettronico di raccolta ed elaborazione dati.

Tale sistema di telemisura (che presenta, rispetto al sistema più sopra descritto, il vantaggio di eliminare gli inconvenienti di cui alle voci **a** e **b** sopra riportate) consente l'osservazione in tempo reale dell'evolversi dei fenomeni di precipitazione, permettendo un'operazione integrata di rilevamento e sorveglianza, anche in vista di possibili interventi di protezione civile.

3.1.5 Osservazione della pioggia a mezzo radar

3.1.5.1 Limitazioni

Il radar è capace di individuare la presenza di precipitazioni a distanze limitate essenzialmente dai parametri nominali dei dispositivi utilizzati, dalla dimensione e dal numero delle gocce per unità di volume e dalla curvatura della terra. In particolari condizioni tale distanza può raggiungere i 400 km ma, nelle applicazioni pratiche, ed in particolare alle latitudini temperate, non supera in generale i 250 Km. Nella sua forma più semplice, un sistema radar consente di osservare lo spostamento, a scala locale, delle zone di precipitazione e, in qualche misura, di stimare l'intensità della pioggia.

3.1.5.2 Campo di impiego del radar

Il radar, dotato di una strumentazione per l'elaborazione dei dati, consente di stimare, in tempo quasi reale, la caduta di pioggia in una zona determinata, con precisione paragonabile a quella di una rete di pluviometri normali, di densità opportuna.

La superficie della zona di osservazione effettiva, che trae i suoi limiti dalle caratteristiche nominali del radar, può essere limitata anche per effetto delle particolarità geografiche della zona coperta.

La superficie massima esplorabile è di circa 3×10^4 kmq, cioè pari a quella di un cerchio avente per centro il luogo di installazione del radar e un raggio di 100 km. I dati derivanti dall'osservazione radar rivestono un interesse diretto non solo per i meteorologi, ma anche per gli idrologi, e per i servizi addetti allo smaltimento delle acque. Tali dati possono anche interessare l'agricoltura, i lavori pubblici, l'aviazione, i trasporti e, in genere, la popolazione.

3.1.5.3 Elementi da considerare nel progetto di un radar

La definizione delle caratteristiche di un radar destinato a misurare le precipitazioni è il risultato di un compromesso tra diversi parametri, essenzialmente: la lunghezza d'onda, la larghezza del fascio ed il costo del materiale. La scelta della lunghezza d'onda è importante perché, se le lunghezze d'onda più corte (ad esempio 8 mm), sono destinate a subire una forte attenuazione per l'assorbimento causato dalle idrometeore e dal vapor d'acqua, esse consentono, d'altro canto, di ottenere una minore larghezza di fascio con antenne più piccole. Il fascio deve comunque essere stretto (all'incirca 1°) per i seguenti motivi:

- ridurre al massimo gli echi fissi;
- rendere al minimo l'amplificazione degli echi che si generano all'intersezione tra il fascio e lo strato in cui avviene la fusione delle particelle solide;
- avere osservazioni di buona risoluzione.

Da tutto ciò risulta che la soluzione più conveniente, per latitudini temperate, consiste nel fare uso di onde di 5,6 cm di lunghezza (banda C) con un'antenna di 4 m di diametro.

3.1.5.4 Ricevitore logaritmico

L'intensità delle precipitazioni da misurare varia tra valori prossimi a 0 a valori di alcuni decimetri all'ora. In ragione dell'estensione di tale gamma, la massima precisione può essere conseguita solo utilizzando un ricevitore che abbia una risposta logaritmica la cui dinamica sia di 80 dB e la cui precisione sia di ± 1 dB su tutta la dinamica. È ugualmente opportuno che l'ampiezza del segnale minimo decodificabile sia prossima a -107 dB m.

Le prestazioni dell'emettitore e del ricevitore devono restare stabili; per conseguire questo risultato, nel sistema deve essere incorporato un dispositivo che consenta di verificare tali prestazioni. È, inoltre, necessario installare in zone attentamente scelte nel comprensorio in cui si intende misurare la pioggia, due o tre pluviometri destinati a tarare il radar in funzione dell'intensità della precipitazione che raggiunge il suolo.

3.1.5.5 Confronto tra i risultati conseguiti dal radar e le osservazioni praticate da una rete di pluviometri

Con un radar che disponga di un opportuno programma di trattamento dei dati è possibile ottenere misure di precipitazioni, in una determinata zona, di precisione paragonabile a quella che si può conseguire con una rete di pluviometri con densità di un pluviometro ogni $50 \div 500$ Km², a seconda del tipo di precipitazione. Si può anche considerare che, anche nelle zone montuose, è possibile ottenere misure approssimate di $\pm 15\%$, in condizioni ideali, per precipitazioni orarie e bacini di piccola superficie.

3.1.5.6 Teletrasmissioni di immagini

Il complesso delle attrezzature associate ad un radar può essere utilizzato anche per convertire i dati in segnali da trasmettere ad un centro di raccolta remoto, utilizzando circuiti telefonici o ponti radio; i segnali saranno, quindi, riconvertiti in immagini o integrati, per mezzo di un elaboratore, in una immagine che combini le indicazioni di più radar. I dati possono anche essere raggruppati per zone specifiche; nel centro di raccolta le immagini potranno essere stampate o visualizzate; sarà anche possibile immettere i dati in un elaboratore ove possono essere successivamente trattati, per essere impiegati, ad esempio, in modelli idrogeologici.

3.1.5.7 Misure dedotte dall'attenuazione di un'onda elettromagnetica tra due punti

Risulta anche possibile misurare l'intensità di pioggia dall'attenuazione subita da un'onda elettromagnetica tra due punti. Le lunghezze d'onda più convenienti a questo scopo sono le più corte, come la lunghezza di 0,86 cm (banda K), perché per esse l'attenuazione è maggiore. La maggior parte dei lavori sull'argomento sono ancora allo stato di sperimentazione. Alcuni risultati incoraggianti sono stati ottenuti utilizzando due lunghezze d'onda, generalmente 0,86 e 3 cm: la prima, per fornire misure dell'attenuazione; la seconda, per misurare la riflettività.

3.1.5.8 Osservazione dell'evoluzione delle tempeste

Sullo schermo radar gli echi dei fenomeni convettivi violenti sono in genere riconoscibili per la loro forma caratteristica; è dunque possibile seguire, per mezzo del radar, lo spostamento e l'evoluzione di questi fenomeni.

3.1.5.9 Componenti radiali del vento

Il radar Doppler è in grado di misurare la componente radiale dello spostamento delle particelle che diffondono le onde elettromagnetiche, il che rende possibile la determinazione della velocità del vento e della turbolenza all'interno delle perturbazioni più violente, facilitando la sorveglianza delle loro traiettorie. La sua portata effettiva, tuttavia, è di molto inferiore a quella dei radar convenzionali. Attualmente sono ancora in corso lavori sperimentali intesi ad accertare le prospettive d'impiego di questo tipo di radar.

3.1.5.10 Altre pubblicazioni

Ulteriori indicazioni sulla possibilità di misurare l'intensità di pioggia a mezzo radar sono riportate nella "Nota tecnica n. 78" dell'OMM – "Impiego del radar al suolo a fini meteorologici" - e nella sezione 2.1.6 della "Guida alle pratiche idrologiche" (pubblicazione OMM n. 168).

3.1.6 Osservazione delle precipitazioni via satellite

Per osservare le perturbazioni di grande ampiezza e trarre informazioni utili, ad esempio sulla distribuzione spazio-temporale delle precipitazioni, si può far ricorso ai satelliti.

È possibile procedere a grossolane stime delle quantità di pioggia deducendole dalle immagini delle nuvole riprese da satellite. Queste stime si fondano da un canto sulla quantità, la natura e lo spessore delle nuvole osservate, e dall'altro sulla valutazione della probabilità di caduta e dell'intensità di pioggia associata a ciascun tipo di nuvola.

3.2 Neve

La neve è una precipitazione atmosferica composta di cristalli di ghiaccio bianchi e/o traslucidi a simmetria esagonale, spesso aggregati in fiocchi, in forma di stella o ramificati, più o meno complessi e regolari. Quanto più tumultuosa è la loro formazione in seno alla nube generatrice, tanto più agglomerata diviene la loro forma (neve granulosa, nevischio). La neve, quando cade attraverso strati d'aria con temperatura sensibilmente superiore a 0°C, fonde abbastanza rapidamente e si trasforma in pioggia.

Si intende per caduta di neve la quantità di neve fresca, che si deposita in un periodo di tempo determinato (generalmente 24 ore). Dalla definizione si deduce che la caduta di neve non comprende gli accumuli dovuti all'azione del vento. Le misure vengono eseguite in termini di spessore (in cm) o di equivalente in acqua.

3.2.1 Spessore del manto di neve fresca

Le misure dirette dello spessore del manto di neve fresca su un terreno aperto si effettuano mediante un regolo o una scala graduata. Per ottenere un valore medio, realmente rappresentativo, bisogna effettuare un numero sufficiente di misure verticali in punti ove la neve non si è accumulata in modo anomalo. Particolari precauzioni devono essere adottate per evitare di rimisurare la neve caduta nei giorni precedenti. Si può, a tal fine, pulire completamente dalla neve caduta un tratto di terreno oppure si può sistemare, sullo strato di neve caduta precedentemente, uno strato di materiale adatto (ad esempio uno strato di legno rugoso dipinto di bianco), quindi misurare lo spessore della neve che vi si deposita sopra. Nel caso di superficie in pendenza (per altro, se possibile, da evitare) le misure devono essere ugualmente effettuate con il regolo tenuto verticalmente.

Quando la neve fresca cade su uno strato di neve depositatosi in precedenza, le misure effettuate calcolando il nuovo spessore per differenza saranno certamente errate perché lo strato ne-

voso ha, in ogni caso, tendenza a compattarsi ed a divenire, quindi, meno spesso. Nelle zone particolarmente ventose, dove sono frequenti accumuli anormali di neve, lo spessore rappresentativo può ottenersi solo effettuando un gran numero di misure.

3.2.1.1 Equivalente in acqua di una nevicata

Per equivalente in acqua di una nevicata si intende la quantità di acqua, allo stato liquido, contenuta nella nevicata. Il suo valore è ottenuto per mezzo di uno dei tre metodi di seguito descritti. Nei due metodi che prevedono il prelievo di campioni su una determinata superficie, per essere certi che il valore medio raggiunga il grado di precisione desiderato è molto importante prelevare un numero sufficiente di campioni.

Metodi basati sulla determinazione del peso o sulla fusione dei campioni di neve

Si prelevano campioni cilindrici di neve fresca, quindi li si pesano o fondono. La descrizione dettagliata degli strumenti e delle tecniche di campionamento è indicata nei successivi paragrafi 3.2.2.4 e 3.2.2.5.

Metodi basati sull'impiego di un pluviometro

Ad eccezione dei pluviometri con bocca d'ingresso di superficie inferiore a 200 cm², tutti gli strumenti utilizzati per la misura di precipitazioni liquide possono servire anche a misurare le precipitazioni solide. Là dove queste ultime sono particolarmente frequenti ed abbondanti, si apportano alcune modifiche ai pluviometri, per migliorare la precisione delle misure. Queste modifiche possono essere:

- semplici, e limitarsi, ad esempio, alla soppressione dell'imbutto ricevitore all'inizio della stagione fredda, o all'aggiunta di un dispositivo a forma di croce che impedisca al vento di far uscire dal recipiente raccoglitore la neve già raccolta;
- complesse, come la posa, intorno al pluviometro, di una doppia palizzata che limita da un lato l'errore determinato dalla deformazione del campo di vento e, dall'altro, l'accumulo anormale di neve nel recipiente per effetto del vento.

Anche così, tuttavia, l'errore sistematico resta abitualmente elevato nella misura delle precipitazioni solide e può arrivare a superare in ordine di grandezza lo stesso errore di misura delle precipitazioni liquide; si può, comunque, tentare di ridurre tale errore applicando procedure di correzione analoghe a quelle citate nel paragrafo 3.1.3.4.

La neve raccolta da un pluviometro non registratore dovrà essere pesata o fusa immediatamente dopo ciascuna osservazione; l'acqua che si raccoglie potrà essere misurata con l'aiuto di una normale provetta graduata. Il solo pluviografo, a tutt'oggi, adatto alla misura delle precipitazioni nevose, è il tipo a pesata; i tipi a galleggiante non possono essere utilizzati, in quanto il calore necessario per fondere la neve aumenta in modo intollerabile le perdite per evaporazione.

Lo spessore della neve fresca può essere convertito nel suo equivalente in acqua moltiplicandolo per la sua densità specifica, quando questa sia nota. La relazione che attribuisce ad un centimetro di neve fresca un'equivalenza di un millimetro d'acqua è utilizzabile, con alcune precauzioni, per determinare dei valori medi su lunghi periodi, ma rischia di diventare molto approssimata per misure isolate, in quanto la densità specifica della neve fresca può variare tra 0,03 e 0,4 Kg/dm³.

Metodi di osservazione dello spessore del manto di neve fresca a mezzo radar

La misura delle precipitazioni nevose per mezzo del radar è ancora in fase sperimentale. I primi lavori dimostrano che è possibile conseguire una precisione paragonabile a quella ottenibile nella misura della pioggia se la neve è secca; quando, viceversa, la neve è bagnata, è necessario che le indicazioni del radar siano completate da misure dello spessore della neve a quote diverse; tecnica, questa, che non è ancora sufficientemente matura per una pratica applicazione.

3.2.2 Misura del manto nevoso

La neve che si accumula in un bacino imbrifero costituisce una riserva naturale di acqua che, in alcune regioni, rappresenta la principale fonte di approvvigionamento idrico. Le previsioni relative a tale approvvigionamento rivestono importanza determinante per le innumerevoli attività che dall'acqua dipendono. La conoscenza dell'accumulo di neve nel bacino è inoltre di importanza fondamentale per l'idrologia, al fine di una appropriata previsione delle piene e per la ricerca dei rapporti tra precipitazioni e portate dei corsi d'acqua.

Quando siano state praticate osservazioni pluriennali su un determinato bacino, è possibile prevedere abbastanza esattamente la quantità d'acqua che deriverà dallo scioglimento della neve stabilendo una correlazione tra l'afflusso misurato in una stazione meteorologica e l'equivalente in acqua del manto nevoso che può essere determinato sulla base di misure effettuate, lungo percorsi nivometrici, quando l'accumulo di neve è massimo o in altro opportuno periodo.

3.2.2.1 Equivalente in acqua del manto nevoso

Per equivalente in acqua del manto nevoso si intende lo spessore dello strato d'acqua che deriverebbe dalla sua fusione.

L'equivalente in acqua, a rigore, varia per ogni regione climatica; in pratica, vale una relazione approssimata, secondo la quale un cm di neve fresca corrisponde a un mm d'acqua. L'equivalente in acqua si ottiene, quindi, dividendo per 10 lo spessore della neve fresca caduta.

3.2.2.2 Percorsi nivometrici

Per percorso nivometrico si intende un tracciato permanente lungo il quale vengono effettuate, ogni anno, misure nivometriche.

Scelta di un percorso nivometrico

I percorsi nivometrici devono essere predeterminati con estrema cura in modo che le misure dell'equivalente in acqua della neve accumulata lungo il percorso forniscano, anno dopo anno, un indice affidabile della riserva d'acqua che la neve costituisce nell'intero bacino. Ai fini della determinazione di modelli idrologici, i valori dell'equivalente in acqua misurati lungo il percorso nivometrico dovrebbero essere quanto più possibile prossimi all'effettivo equivalente in acqua medio del manto nevoso sull'intero bacino, così da poter essere utilizzati come parametri da impiegare, attraverso il metodo di regressione, per la previsione di afflussi.

In zona di montagna, i siti più adatti per un percorso nivometrico devono avere le seguenti caratteristiche:

- essere protetti dal vento, in modo da rendere minimo l'effetto di trasporto della neve;
 - essere a quote ed avere esposizioni tali che la fusione della neve sia modesta o nulla prima che il manto nevoso abbia raggiunto il suo massimo spessore, così che le misure rappresentino effettivamente lo spessore totale della neve accumulatasi durante tutta la stagione invernale;
 - essere accessibili con relativa facilità, in modo da garantire la continuità delle osservazioni.
- In pianura, i percorsi nivometrici devono essere scelti in modo da fornire un valore medio dell'equivalente in acqua che sia quanto più possibile prossimo al valore medio reale dell'equivalente in acqua della neve accumulata nella zona considerata.

3.2.2.3 *Punti di misura*

Su terreni di montagna accidentati le misure consistono, abitualmente, in prelievi effettuati ogni 20 o 40 metri. I prelievi devono essere più numerosi nelle zone maggiormente esposte al vento, ove tendono a formarsi accumuli di neve. Quando, all'inizio della serie di osservazioni, non si conoscono ancora bene i punti più esposti alla formazione di accumuli, è opportuno effettuare rilevamenti particolarmente ravvicinati, su percorsi molto lunghi e con misure più frequenti. Quando si siano individuate le zone in cui gli accumuli sono meno cospicui, il numero dei punti di prelievo può essere diminuito.

In pianura, la distanza tra i punti di prelievo dovrebbe essere, a seconda delle condizioni locali, compresa tra 100 e 500 m. Lo spessore della neve dovrebbe essere misurato, lungo il percorso nivometrico, all'incirca 5 volte tra due punti di prelievo, ad eguali intervalli.

Ciascun punto di prelievo deve essere determinato misurando la sua distanza rispetto ad un riferimento rappresentato su una planimetria del percorso nivometrico. Dei pali, infissi nel terreno, sufficientemente alti da superare lo strato più spesso della neve, e sufficientemente lontani dal percorso nivometrico, in modo tale che il manto nevoso non ne sia influenzato, possono essere assunti come punti di riferimento, di fronte ai singoli punti di prelievo, o comunque in tutte quelle altre posizioni che valgano a ridurre gli errori di localizzazione dei punti di prelievo stesso. Il terreno dovrà essere sgomberato da massi, tronchi e cespugli per un raggio di circa 2 m intorno ad ogni punto di prelievo; del pari, nello stesso raggio, la superficie del terreno deve essere spianata. Se un percorso serpeggia attraverso un bosco e se si utilizzano delle radure per effettuare le misure, i punti di prelievo possono essere individuati misurandone la distanza tra due o tre alberi che saranno opportunamente contrassegnati.

3.2.2.4 *Attrezzatura per il prelievo*

L'attrezzatura normalmente utilizzata per i prelievi si compone di:

- un tubo metallico o di plastica la cui estremità inferiore è affilata e la superficie esterna è graduata su tutta la sua lunghezza;
- una bilancia, a molla o a contrappeso, necessaria per pesare le carote di neve;
- una intelaiatura metallica sulla quale appoggiare il tubo durante la pesata;
- attrezzi vari, quali pinze, cacciavite, leve, ecc.

L'affilatura del tubo deve essere tale che il tubo stesso si infigga nella neve senza costiparla, quale che sia la sua consistenza, e possa perforare agevolmente gli eventuali strati gelati. La sua torma, così come la forma ed il numero dei denti, devono essere tali che i frammenti di

ghiaccio restino all'esterno della carota, senza tuttavia che quest'ultima fuoriesca dal tubo nel corso della manovra di estrazione.

Il tubo stesso deve essere realizzato in modo che la carota vi scivoli facilmente dal basso in alto. Esso è, in alcuni casi, forato lateralmente per favorirne la completa pulizia dopo l'estrazione della carota ed anche per consentire all'operatore di controllare che la lunghezza della carota corrisponda bene all'altezza del manto nevoso.

La bilancia a molla è lo strumento di pesata più comodo per la facilità d'uso, anche in caso di forte vento. Con le bilance a contrappeso possono eseguirsi, in linea teorica, misure più esatte, ma il loro utilizzo è delicato, soprattutto in caso di vento, così che, in effetti, raramente si può sfruttare appieno la loro maggiore precisione.

Non è particolarmente conveniente trasportare le carote sino ad un sito protetto per migliorare la precisione delle pesate od anche per misurare, con una provetta graduata, l'acqua di fusione della carota, in quanto il trasporto risulta difficile, in particolare perché si dovrebbero imballare accuratamente le carote in modo da conservarle intatte durante il trasporto. L'esecuzione delle misure sul terreno comporta il vantaggio di ripeterle immediatamente se accade qualche incidente, quale la parziale ostruzione del tubo sonda o la perdita, per caduta, di una parte della carota. I risultati delle misure, inoltre, possono essere immediatamente annotati, unitamente ad altre particolari circostanze che possono influire sulla misura stessa. Un taccuino ben ordinato elimina il rischio di confusione circa le modalità e la localizzazione della misura.

Bisogna, comunque, tenere presente che tali misure si effettuano in condizioni ambientali generalmente molto difficili e, di conseguenza, non attendersi precisioni molto elevate. Più ampie notizie in merito sono riportate nella "Guida delle pratiche idrologiche" dell'OMM.

3.2.2.5 Metodo di prelievo

Il campionamento della neve fresca viene eseguito nelle stazioni del S.I.M.N. intorno alle ore 9, insieme con altre misure nivometriche.

La posizione dei punti di prelievo dovrà essere determinata con la precisione di almeno 5 m, attraverso punti di riferimento riportati su una pianta del percorso nivometrico.

Per prelevare la carota il tubo sonda, con la parte affilata verso il basso, deve essere infisso verticalmente nella neve sino a raggiungere il terreno. Se la neve non è troppo dura, il miglior sistema consiste nell'esercitare sul tubo una pressione continua, in modo che la carota vi penetri in una sola volta. La spinta verso il basso può essere accompagnata da una leggera rotazione in senso orario, che facilita il taglio degli strati di neve più consistente o di ghiaccio. Per evitare che una parte della carota fuoriesca dall'estremità inferiore del tubo quando lo si ritira dalla neve, si dovrebbe avere l'accortezza di prelevare anche un piccolo strato di terra, sufficiente a formare un tappo. La quantità di terra da prelevare dipende dallo stato della neve. Nel caso di neve sciolta, ad esempio, sono sufficienti 2 o 3 centimetri di terra compatta. Tracce di terra all'estremità della carota forniscono la certezza che la carota stessa è completa.

Quando il coltello è al livello del suolo, o leggermente al di sotto, ed il tubo è in posizione verticale, si può effettuare la lettura della graduazione che coincide col livello superiore della neve. La profondità di penetrazione del tubo carotatore nel suolo deve essere annotata e sottratta alla profondità totale rilevata; il risultato è importante per il calcolo della densità della neve.

La lunghezza della carota può essere rilevata attraverso le fenditure nel tubo e leggendo la graduazione incisa all'esterno del tubo stesso. La lettura può considerarsi compiuta dopo che sa-

rà stata corretta della profondità di penetrazione del tubo carotatore nel suolo. Questa lettura ha lo scopo di fornire un rapido mezzo di verifica della correttezza del prelievo. La lunghezza della carota non può fornire un dato univoco sullo spessore della neve, per tutti i tipi di neve. Per contro, il rapporto tra la lunghezza della carota e lo spessore del manto nevoso può ritenersi all'incirca costante per uno stesso percorso nivometrico.

La determinazione precisa del peso della neve costituisce l'ultima operazione da effettuarsi per completare la misura. L'equivalente in acqua del peso della carota di neve può essere letto direttamente sulla graduazione della bilancia. La densità della neve, misurata in kg/m^3 , si ottiene dividendo l'equivalente in acqua per lo spessore della neve. La densità dovrebbe variare poco lungo un percorso nivometrico. Uno scarto notevole rispetto alla media è indice, in genere, di un errore di misura nel corrispondente punto di prelievo.

3.2.2.6 Precisione delle misure

La precisione delle misure dello spessore della neve (H) o dell'equivalente in acqua (W) del manto nevoso effettuate in diversi punti di un percorso nivometrico con gli strumenti normalmente utilizzati dipende dalle graduazioni delle scale considerate, dagli errori strumentali accidentali e dalla personale abilità dell'osservatore.

La riduzione degli errori accidentali di H e W può conseguirsi considerando la media di numerose misure effettuate in punti distinti. Konovalov (1973) ha dimostrato come stabilire il numero di misure da effettuare affinché si possa ottenere che valori medi abbiano, per una certa graduazione della scala di un determinato strumento, la precisione relativa desiderata.

3.2.2.7 Spessore ed estensione del manto nevoso

Le misure relative al manto nevoso consentono di determinare approssimativamente l'equivalente in acqua del manto stesso su una vasta superficie di terreno, ove si conosca la correlazione, precedentemente stabilita per la zona considerata, fra misure analoghe e la densità nevosa.

Misura con pertiche graduate

Il metodo più utilizzato per determinare lo spessore del manto nevoso, in particolare nelle regioni ove la neve cade con maggior abbondanza, consiste nell'inghiottire nel terreno, in zone particolarmente rappresentative, una pertica graduata che possa essere letta facilmente anche a distanza. Questo procedimento è accettabile se il sito prescelto è effettivamente rappresentativo delle condizioni medie della zona e se il terreno circostante alla pertica, per un raggio di almeno 10 m, è protetto dalle intrusioni attraverso una recinzione di rete a maglie sufficientemente larghe da non influenzare in misura apprezzabile la deposizione della neve. Le letture si effettuano prendendo come riferimento la superficie della neve vergine.

Le pertiche utilizzate dovranno essere verniciate di bianco, così da ridurre la fusione della neve che esse provocano in prossimità del loro piede. Dovranno, inoltre, essere graduate in metri e centimetri su tutta la loro lunghezza. Nei luoghi inaccessibili, le pertiche dovranno essere munite di strisce orizzontali di grandi dimensioni, così che possano essere lette dall'aereo, o per mezzo di un binocolo.

Quando le misure dello spessore della neve si effettuano da un aereo, la lettura visuale deve essere completata da foto delle pertiche che consentano la verifica dei valori rilevati.

Misure effettuate per mezzo di un tubo da neve

Lo spessore del manto nevoso può essere misurato direttamente anche per mezzo di un tubo da neve; le operazioni relative si effettuano generalmente lungo i percorsi nivometrici, quando si eseguono le misure dell'equivalente in acqua della neve.

Misure effettuate con metodi fotogrammetrici

• Fotografia aerea

Sui bacini di alta quota del tutto o quasi privi di vegetazione, la fotografia aerea può fornire dati sullo spessore massimo e sull'estensione del manto nevoso. È necessario, a tal fine, riprendere foto della zona prima della stagione delle nevi, e successivamente nel momento in cui l'innnevamento è massimo.

Delle paline sufficientemente visibili, disposte per tempo nei punti appropriati, facilitano l'individuazione della porzione di manto nevoso fotografato. Lo spessore della neve in un punto determinato si ricava dalla differenza delle altezze, misurate fotogrammetricamente della superficie del suolo e di quella della copertura nevosa. La ripetizione dell'operazione consente di stimare lo spessore medio del manto nevoso sull'intero bacino. La precisione della stima può raggiungere il 10% in più o in meno dello spessore del manto nevoso se quest'ultimo è notevole e se la luce è favorevole; la precisione dipende, infatti, dalla scala delle fotografie (la scala di 1/6000 è particolarmente adatta) e dalla precisione della ripresa.

La fotogrammetria aerea è relativamente costosa, ma presenta il vantaggio di procurare informazioni difficili da ottenere in altro modo circa la quantità e la distribuzione della neve.

• Fotografia terrestre

È anche possibile determinare la quota del limite delle nevi sul fianco di una montagna per mezzo del foto-teodolite (fotogrammetria terrestre). Si installa periodicamente lo strumento in siti prescelti per la ripresa fotografica. La fotogrammetria terrestre si dimostra particolarmente interessante quando, in determinati periodi dell'inverno e della primavera, occorre raccogliere dati relativi a piccole zone isolate. La precisione del metodo è paragonabile a quella della fotogrammetria aerea.

• Fotografia da satellite

Le immagini fotografiche da satellite per osservazioni meteorologiche possono servire a determinare l'estensione del manto nevoso tanto in pianura che in montagna. I metodi di elaborazione e di utilizzazione di queste informazioni costituiscono argomento della "Guida delle pratiche idrologiche" pubblicata dall'OMM.

Misure effettuate per mezzo di radioisotopi

Le sorgenti di raggi gamma possono essere utilizzate per misurare l'equivalente in acqua del manto nevoso. Ci si basa, a tale scopo, sull'attenuazione subita da una radiazione gamma nell'attraversare uno strato di neve compreso tra la sorgente ed il ricevitore.

Un primo tipo di installazione (verticale) consente di misurare l'equivalente totale in acqua di uno strato di neve posto al di sopra o al di sotto di una sorgente puntiforme di raggi gamma. Un secondo tipo (orizzontale) consente di misurare l'equivalente in acqua della neve compresa tra due tubi verticali, ad altezze determinate al di sopra del suolo.

Questi apparecchi sono, tuttavia, complicati e costosi; la loro posa in opera esige l'osservanza scrupolosa delle precauzioni richieste dall'impiego di sostanze radioattive.

Misura con cuscini da neve (snow pillows)

I cuscini da neve servono a misurare il peso della neve che si deposita sulla loro superficie. Essi sono di dimensioni variabili e realizzati con materiali diversi, plastici o metallici. I più uti-

lizzati hanno la forma di tasche circolari, del diametro di 3,7 m, e sono realizzati in tela gommatata, con spessore di qualche cm, riempita di liquido anticongelante. Il cuscino si installa a filo di terreno o si affonda leggermente in esso, sotto un sottile strato di terra o di sabbia. È preferibile recintare il sito, per evitare che il cuscino venga manomesso e danneggiato, o che il manto nevoso sia modificato da passaggi abusivi.

In normali condizioni d'impiego, un cuscino da neve resta utilizzabile almeno per un decennio. La pressione idrostatica all'interno del cuscino è proporzionale al peso di neve che su di esso si deposita. La misura di questa pressione si effettua per mezzo di un registratore manometrico a liquido e galleggiante o di un trasduttore e consente di determinare in continuo l'equivalente in acqua del manto nevoso. Le variazioni di temperatura influiscono sulla precisione del dispositivo; ad esse si può porre rimedio sistemando il tubo di adduzione allo strumento di misura in una capannina a temperatura costante o interrando l'uno e l'altro.

I risultati delle misure dell'equivalente in acqua della neve ed i diagrammi dei registratori possono anche essere trasmessi per il tramite di circuiti di telecomunicazione.

Le misure effettuate mediante i cuscini da neve differiscono alquanto da quelle ottenute con i classici tubi da neve, soprattutto nei periodi di fusione del manto nevoso. Esse, comunque, sono sufficientemente affidabili, a meno che non si creino strati di ghiaccio che determinino un "effetto ponte" sul cuscino.

Le misure ottenute con il cuscino da neve e quelle effettuate con i metodi classici possono differire, tuttavia, anche del 10-15%.

Lo "snow pillow" in Europa ha diffusione poco più che sperimentale, mentre è più largamente usato negli USA.

Misure effettuate per mezzo dei raggi gamma naturali

Le misure dell'innescamento effettuate per mezzo dei raggi gamma naturali si fondano sulla misura dell'attenuazione, dovuta al manto nevoso, dei raggi gamma emessi da elementi radioattivi naturali dello strato superiore del terreno. Più è grande l'equivalente in acqua della neve, più è notevole l'attenuazione dei raggi gamma. Il rapporto tra l'intensità dei raggi gamma misurati al di sopra del manto nevoso e la stessa intensità, misurata nello stesso sito, ma in assenza di neve, consente di stimare l'equivalente in acqua.

Un rilievo aereo, esteso ad una determinata superficie, attraverso il quale si effettuino misure della radiazione del suolo, consente di stimare l'equivalente in acqua del manto nevoso e di tracciare una cartografia di quest'ultimo. La quota del volo, per queste osservazioni, deve essere compresa tra 25 e 100 m.

Il metodo consiste nell'effettuare delle misure globali su una larga banda e delle misure specifiche su particolari componenti spettrali. Gli intervalli d'ampiezza degli spettri consentono di effettuare le correzioni necessarie a motivo delle radiazioni parassite indotte dai raggi cosmici e dalla radioattività dell'atmosfera.

La precisione del rilievo del manto nevoso effettuato dall'aereo col metodo della misura della radiazione gamma naturale dipende, in primo luogo, dalla precisione del dispositivo di misura della radiazione, dalle oscillazioni dell'irraggiamento cosmico e dalla radioattività dello strato d'atmosfera più prossimo al suolo, dalla variazione dell'umidità del suolo nei primi quindici centimetri di profondità, dall'omogeneità della ripartizione della neve, dall'assenza di importanti zone di disgelo e dalla similitudine tra le condizioni ed il tracciato del volo e gli stessi parametri del volo di riferimento. Il margine d'errore probabile è di $\pm 10\%$ essendo il limite inferiore dell'errore all'incirca corrispondente ad i cm di equivalente in acqua.

Misure con ultrasuoni

Una sorgente di ultrasuoni, orientata verso il terreno e un ricevitore affiancato permettono di misurare il tempo che impiega un impulso a percorrere nei due sensi la distanza fra i dispositivi e la superficie della neve. Viene inoltre misurata la temperatura dell'aria. In base alle due misure, un microprocessore calcola la velocità del suono, la distanza neve-sorgente e quindi, per differenza, l'altezza della neve rispetto alla taratura a suolo nudo.

Il misuratore ad ultrasuoni, posto in un sito che sia rappresentativo ai fini dell'estrapolazione areale della misura, prevede una elevata sensibilità; occorre, peraltro, tenere presente l'incertezza complessiva della misura, a causa di fattori influenzanti (temperatura dell'aria e vento). Per le finalità dell'idrologia, i limiti d'incertezza della misura (OMM, 1983) sono dell'ordine di ± 2 cm per un'altezza del manto nevoso fino a 20 cm; di $\pm 10\%$ per un'altezza del manto superiore ai 20 cm. L'apparecchiatura richiede alimentazione elettrica, ottenibile mediante celle fotovoltaiche, e prevede la registrazione e la trasmissione dei dati.

Nell'ambito di reti di stazioni con finalità operative (Regione Piemonte, 1993), risulta una frequenza di campionamento dell'altezza della neve al suolo ogni 30 minuti primi e una registrazione del valore della stessa frequenza.

3.3 Grandine

Si definisce grandine la precipitazione, prodotta da nuvole convettive, composta da chicchi di ghiaccio, spesso spugnoso, di varia forma e grossezza, le cui dimensioni vanno da qualche mm a 5 cm e oltre di diametro.

La grandine, ricorrente nei mesi più caldi, si forma durante i temporali la cui nube caratteristica, il cumulo-nembo, nel suo sviluppo verticale dovuto alla convezione d'aria calda arriva, in Europa, ad altezze comprese fra 9 e 14 km. Le strisce di grandine lasciate dai temporali non sono più larghe di qualche km e difficilmente vanno oltre i 15 km, mentre la lunghezza ha superato, in qualche caso, i 250 km. Lo spessore dello strato di grandine al suolo ha superato qualche volta i 20 cm.

Poiché si tratta di una precipitazione non frequente e localizzata, la sua corretta misura richiede una estesa rete di strumenti, al fine di ottenere una campionatura statisticamente consistente.

3.3.1 Misura della grandine

L'indicatore di grandine (*hail pad*) è uno strumento costituito da un alloggiamento metallico orizzontale in cui viene inserito un pannello di materiale sensibile ai colpi della grandine e da un palo di sostegno affondato nel terreno in modo da porre il pannello alla distanza di circa 80 cm dal suolo. Il pannello è costituito da materiale sintetico (poliuretano o polistirolo) ricoperto o no di vernice fotoresistente od alluminio. Le dimensioni del pannello variano da 15 a 30 cm di lato.

Il rilevamento avviene esponendo il pannello alla precipitazione e lasciandolo colpire da chicchi. L'urto lascia una impronta permanente sul pannello.

Il dispositivo ha carattere empirico e dipende totalmente dal materiale utilizzato per la realizzazione.

Mentre la sua installazione non presenta difficoltà, tenuto conto dei fattori influenzanti, la gestione è tipica della stazione sperimentale o della stazione meteorologica con sorveglianza continua.

Delle impronte lasciate dal chicco di grandine si misura, con metodi computerizzati o manuali, il diametro minimo e, tramite una retta di taratura, si risale alle dimensioni del chicco. L'osservazione viene condotta manualmente e, in genere, viene riferita all'evento.

3.4 Rugiada, brina e galaverna

Si definiscono:

- a. Rugiada, la precipitazione atmosferica, condensazione del vapor acqueo dovuta alla radiazione termica del suolo durante le notti serene non invernali, in forma di goccioline visibili, specialmente sui vegetali;
- b. brina, la precipitazione atmosferica notturna dovuta a sublimazione del vapor acqueo o a solidificazione della rugiada, in seguito a raffreddamento avvenuto dopo la sua formazione sugli oggetti esposti all'irraggiamento notturno. Si presenta sotto forma di piccoli grani di ghiaccio bianchi e opachi o di piccoli aghi semitrasparenti;
- c. Galaverna, la brina o nebbia che cristallina sui rami o sulle foglie formando dei lunghi aghi.

3.4.1 Misura della rugiada

Sebbene la rugiada, che è fenomeno prettamente notturno, metta in gioco una quantità di acqua relativamente modesta e variabile da zona a zona, essa può essere, tuttavia, di grande interesse nelle regioni particolarmente aride, dove può produrre quantità globali di acqua dello stesso ordine di grandezza di quelle derivanti dalla pioggia.

Per valutare il contributo idrologico della rugiada conviene distinguere la “rugiada che cade”, derivante dal trasporto a terra dell'umidità atmosferica per condensazione sulle superfici fredde, dalla “rugiada di distillazione”, generata dalla condensazione su superfici fredde del vapore d'acqua emesso dal suolo e dalle piante. In genere, le due cause concorrono simultaneamente alla formazione della rugiada osservata, ma solo la prima fornisce alla superficie del suolo un effettivo contributo di acqua. Una fonte supplementare di umidità è costituita dalle goccioline che provengono dalle nubi o dalla nebbia che si depositano sulle foglie e sui rami degli alberi e che raggiungono il suolo, sia goccia a goccia, sia scorrendo lungo i tronchi. Queste tre forme di precipitazione vengono, talvolta, denominate “precipitazioni occulte”. La quantità di rugiada che si deposita su una determinata superficie in un certo intervallo di tempo è espressa, di norma, sia in Kg/mq sia, con riferimento allo spessore del deposito, in mm. In quest'ultimo caso, tale spessore deve essere determinato con l'approssimazione del decimo di millimetro. Poiché, tuttavia, la quantità di rugiada che si deposita dipende in misura determinante dalle proprietà (compresa la dimensione) della superficie su cui si deposita, i risultati indicati dagli strumenti di misura non sono necessariamente rappresentativi dell'entità dei depositi sulle superfici limitrofe.

È, di conseguenza, necessario determinare, per ogni caso particolare delle caratteristiche delle superfici e delle condizioni di esposizione, una relazione empirica tra le misure effettuate strumentalmente e la quantità di rugiada che si deposita sugli elementi naturali.

3.4.1.1 Metodi di misura

Il metodo più diretto consiste nell'espore, al tramonto, una lamina preliminarmente essiccata e pesata di materiale igroscopico quale, ad esempio, gesso, tessuto vegetale o carta assorbente, e pesarla di nuovo dopo l'alba; l'aumento di peso si considera causato dalla rugiada. Per le osservazioni correnti questo metodo è di difficile applicazione poiché bisogna ritirare la laminetta all'alba, o proteggerla per evitare l'evaporazione ed effettuare, quindi, pesate di elevata precisione; bisogna, inoltre, tenere conto dell'effetto di possibili piogge o d'altri tipi di precipitazione.

Alcuni particolari dispositivi sono stati ideati per misurare direttamente la durata e la quantità della rugiada. I registratori della durata della rugiada utilizzano sia elementi sensibili le cui caratteristiche variano quando sono bagnati e che possono, pertanto, essere utilizzati per misurare la durata della rugiada, sia sensori elettrici nei quali la resistenza elettrica superficiale di foglie naturali o artificiali è modificata per la presenza di acqua proveniente dalla pioggia, dalla neve, dalla nebbia o dalla rugiada. Con le bilance a rugiada, l'acqua derivante da pioggia o rugiada viene pesata e registrata. Nella maggior parte degli strumenti a pesata che effettuano una registrazione continua, l'esame attento delle caratteristiche della registrazione consente di distinguere le deposizioni attribuibili a pioggia, nebbia, o rugiada.

Grandi sforzi, ma senza apprezzabili risultati, sono stati rivolti alla ricerca di procedimenti per consentire la misura della bagnatura delle foglie utilizzando superfici artificiali con le quali ottenere risultati comparabili a quelli osservati in condizioni naturali. Una analisi degli strumenti realizzati per misurare la durata di bagnatura delle foglie ed una valutazione della loro attitudine a fornire valori rappresentativi della bagnatura superficiale delle piante è stata pubblicata sotto forma di appendice alla Nota Tecnica n. 55 dell'OMM. L'uso di questi apparecchi è limitato a fornire indicazioni qualitative di casi particolari o un grossolano metodo di confronto su base regionale, sottintendendo che ciascuna delle citate funzioni esige un'interpretazione attenta e prudente. A meno che la superficie di raccolta non abbia caratteristiche assai simili a quelle di una superficie naturale, non potranno aversi valutazioni corrette della quantità di rugiada che si deposita sulle foglie.

Per calcolare il valore medio della quantità di rugiada che si deposita su una determinata zona sono state utilizzate misure micrometeorologiche, ma la precisione con cui tali misure devono essere eseguite e l'insufficienza delle conoscenze sui coefficienti di trasferimento da applicare per condizioni stabili, rendono difficile l'estensione di questo metodo alle misure correnti. L'unico metodo di misura sicuro per ottenere il bilancio della sola rugiada "che cade" consiste nell'utilizzazione di una bilancia estremamente sensibile che, tuttavia, non può tener conto della rugiada di distillazione, perché questa non produce variazioni di peso. Il solo metodo ritenuto generalmente accettabile per misurare la quantità totale di rugiada è quello della carta assorbente, che consiste nel pesare più carte da filtro prima e dopo la loro accurata applicazione su una determinata superficie.

3.4.2 Misura della brina e della galaverna

Le osservazioni della brina e della galaverna comportano sia la misura delle dimensioni e del peso dei depositi di ghiaccio che si formano, sia la descrizione del loro aspetto. Per ottenere depositi di ghiaccio che servano di base per l'osservazione, si può far ricorso ad un dispositivo costituito da un palo con due sbarrette sulle quali sono montate due paia di fili paralleli, orien-

tati da nord a sud e da est a ovest. I fili sono sospesi ad un livello qualsiasi ed il filo superiore di ciascuna coppia deve essere asportabile. Al momento dell'osservazione i due fili superiori vengono ritirati, sistemati in un recipiente speciale e trasportati nella stazione di osservazione ove il deposito di ghiaccio viene fuso e pesato. La sezione trasversale del deposito viene misurata sul filo più basso, che resta sempre al suo posto.

In certi paesi la misura della formazione della brina viene effettuata in continuo per mezzo di strumenti registratori il cui elemento sensibile è una barra, un anello od una placca, orizzontali o verticali; l'aumento della quantità di ghiaccio nel tempo è trascritto in un diagramma.

Un apparecchio semplice, chiamato ghiaccioscopio, permette di distinguere, dal loro aspetto, la brina dalla galaverna. Esso è costituito da un disco in legno compensato di 30 cm di diametro che scorre, con possibilità di bloccaggio, lungo un'asta piantata verticalmente nel terreno; in posizione di uso normale, il disco viene bloccato in corrispondenza della superficie del manto nevoso, dove raccoglie brina e galaverna. La brina può anche depositarsi su un anello di 20 cm di diametro, fissato a 20 cm dall'estremità superiore dell'asta di sostegno. Un filo di metallo od una cordicella, del diametro di 0,2-0,3 mm viene teso tra l'anello e l'asta; esso serve a misurare i depositi di brina. È possibile, in caso di necessità, smontare ciascun sensore per pesarlo.

Le osservazioni dei due depositi di ghiaccio sono della massima importanza nelle zone di montagna poiché essi possono, sui versanti esposti al vento, superare, in quantità, le precipitazioni normali.

4. MISURA DELLA PRESSIONE ATMOSFERICA

4.1 Premesse

La pressione atmosferica su una superficie data è uguale alla forza che l'atmosfera sovrastante esercita, in condizioni normali, su ogni unità di superficie. Essa è uguale al peso della colonna d'aria avente sezione unitaria ed altezza pari all'altezza dell'atmosfera da ciascun punto della superficie considerata al suo limite superiore.

La condizione di normalità si intende soddisfatta quando lo strumento è in equilibrio alla temperatura di 0°C con una accelerazione di gravità convenzionale pari a 9.80665 m s^{-2} .

L'unità di misura della pressione, nel Sistema Internazionale, è il Pascal, uguale ad un Newton per metro quadrato. Poiché tale unità è troppo piccola per le usuali necessità della climatologia, onde evitare l'uso di numeri troppo grandi (6 cifre), si utilizza normalmente l'ettopascal (hPa), pari a 100 Pascal, che corrisponde all'unità di misura più utilizzata in passato, ovvero il millibar. Altra unità di misura molto utilizzata, anche perché direttamente derivata da un tipo di strumento ancora di uso corrente, il barometro a mercurio, è il millimetro di mercurio in condizioni normali che corrisponde ad 1.333224 hPa .

4.2 Ubicazione degli strumenti di misura

Nessuna particolare cautela deve essere, in genere, adottata per la scelta del sito in cui installare un barometro, ove si debbano effettuare misure di ordinaria precisione.

Particolari accorgimenti sono, tuttavia, da adottarsi per la sistemazione dello strumento ove sia necessario effettuare osservazioni di alta precisione.

In questo secondo caso lo strumento deve essere appeso ad una parete assolutamente stabile, non soggetta a vibrazioni, meglio se ad un muro pieno, ed in posizione riparata dalla radiazione solare diretta.

I barometri a mercurio, in particolare, devono essere appesi in posizione assolutamente verticale. Il locale in cui lo strumento è sistemato dovrebbe essere privo di illuminazione naturale, onde evitare che differenti condizioni di illuminamento determinino differenze nelle letture dei livelli del mercurio. È, pertanto, da preferirsi una illuminazione artificiale, costante per intensità e provenienza, curando, tuttavia, che la lampada non sia tanto prossima allo strumento da causare il riscaldamento.

Causa di errori, anche notevoli, nella lettura della misura può essere il vento, soprattutto se spiri con raffiche improvvise e ripetute che determinino consistenti oscillazioni locali di pressione. A tale inconveniente può ovviarsi sigillando il locale entro cui il barometro è sistemato e creando una presa d'aria di piccole dimensioni ed orientata in modo da non essere esposta alle raffiche di vento.

Nell'effettuare la lettura, ad ogni buon conto, deve tenersi sempre presente che, in un barometro a mercurio, una differenza di altezza del menisco di 1 mm determina, in uno strumento con tubo in vetro del diametro di 8 mm , un errore di lettura di 0.5 hPa .

4.3 Strumenti di misura

Un buon barometro deve rispondere alle seguenti caratteristiche fondamentali:

- Deve essere sufficientemente preciso da garantire, per le necessità della climatologia, rilevazioni affette da errore assoluto di $\pm 0.5 \text{ hPa}$ su tutto il campo di misura.
- La sua precisione deve rimanere invariata per lunghi periodi di tempo.
- Deve essere robusto e trasportabile senza eccessive cautele.
- Deve essere facilmente tarabile per confronto con uno strumento campione: condizione tanto più necessaria per la periodica necessità di verificare la precisione dei barometri.

4.3.1 Barometri a mercurio

In tutti i barometri a mercurio il peso della colonna d'aria sovrastante è bilanciato dal peso di una colonna di mercurio della quale è possibile misurare l'altezza con grande precisione.

4.3.1.1 Barometro di Fortin

Il barometro di Fortin (vedi fig. 16) è costituito da un tubo in vetro, pieno di mercurio, che pesca in una vaschetta, a sua volta riempita di mercurio, il cui fondo è flessibile e regolabile per mezzo di una vite di regolazione.

Quando, per effetto del variare della pressione atmosferica, cambia il livello del mercurio nell'asta, cambia di conseguenza il livello del mercurio nella vaschetta. Poiché la lettura della pressione si ottiene misurando il dislivello delle superfici del mercurio nella vaschetta e nel tubo di vetro, è necessario muovere il fondo della vaschetta per mezzo della vite di regolazione, in modo che la superficie del mercurio nella vaschetta sfiori un indice fisso.

Quando tale condizione è raggiunta, il valore della pressione atmosferica può essere letto direttamente su una scala graduata solidale con il tubo in vetro, anche con l'aiuto di un nonio che consenta di apprezzare un decimo della graduazione della scala.

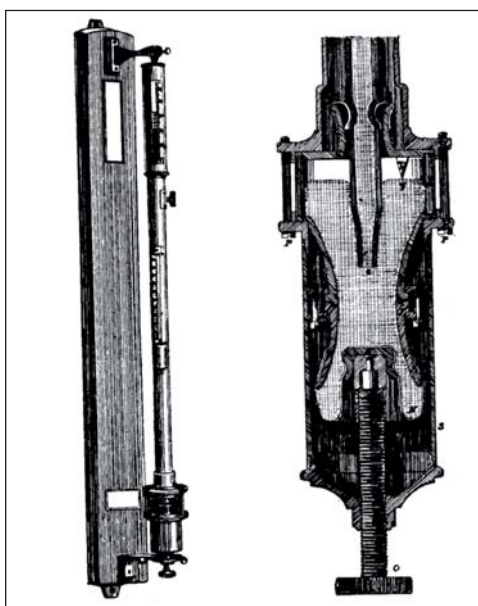


Fig. 14 - Barometro di Fortin

4.3.1.2 Barometro di Kew

Il barometro di Kew è simile al barometro di Fortin, ma il livello del mercurio nella vaschetta interagisce, mediante un sistema di leve, con la posizione della scala graduata su cui si esegue la lettura, di modo che non è necessario far preventivamente collimare la superficie del mercurio con il riferimento fisso.

4.3.1.3 Caratteristiche di un barometro a mercurio di buona qualità

Oltre alle caratteristiche generali necessarie per un generico barometro, un barometro a mercurio deve rispettare le seguenti ulteriori condizioni per consentire rilevazioni di sufficiente precisione:

- Il calibro del tubo in vetro deve essere superiore a 7 mm e, preferibilmente, di 9 mm perché siano rispettate le condizioni di sensibilità dello strumento e di regolarità nella formazione del menisco nella colonna di mercurio.
- Il tubo in vetro deve essere riempito di mercurio sotto vuoto; è, inoltre, essenziale che il mercurio sia assolutamente puro.
- La temperatura alla quale lo strumento consente una lettura esatta deve essere indicata sullo strumento stesso ed essere, preferibilmente, uguale a 0°C (condizione normale).
- Il menisco del mercurio nel tubo in vetro non deve essere piatto, a meno che il calibro del tubo non sia superiore a 20 mm .
- Se le rilevazioni siano confrontate con quelle di un barometro campione, gli errori non devono superare le seguenti entità:
 - errore massimo tollerato a 1000 hPa circa: $\pm 0.3\text{ hPa}$
 - errore massimo assoluto su tutta la scala inferiore a:
 - $\pm 0.5\text{ hPa}$, se il valor minimo della scala è superiore a 800 hPa
 - $\pm 0.8\text{ hPa}$, se il valor minimo della scala è inferiore a 800 hPa
 - differenza massima tra gli errori per un intervallo non superiore a 100 hPa : $\pm 0.3\text{ hPa}$.

4.3.2 Barometro olosterico o di Vidi

Il barometro olosterico è costituito da una capsula metallica a chiusura ermetica entro la quale è praticato il vuoto. Una delle pareti della capsula è resa opportunamente flessibile mediante ondulazione del lamierino che la costituisce. Una molla, sufficientemente robusta, impedisce che la capsula si schiacci completamente e tiene sollevata la parete flessibile la quale, a sua volta, è collegata mediante un sistema di leve ad un ago mobile (vedi Fig.17).

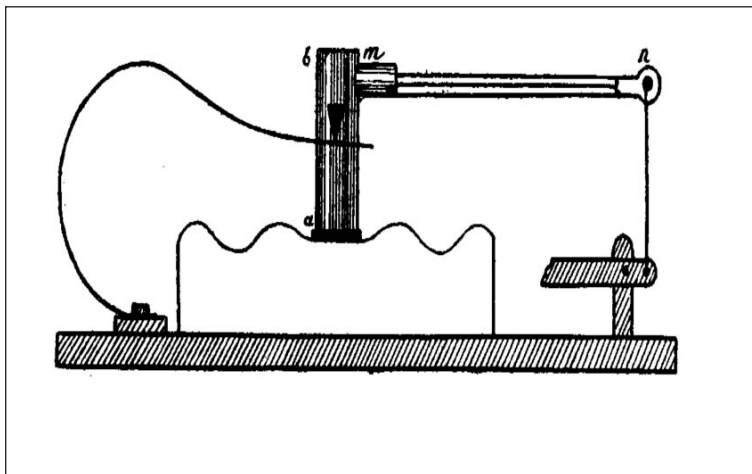


Fig. 15 - Schema barometro olosterico

La variazione della pressione atmosferica, che si esercita sulla parete flessibile della capsula barometrica, ne determina, agendo in contrasto con la molla, la deformazione e, di conseguenza, causa lo spostamento dell'ago mobile.

La posizione di questo, mediante taratura per confronto con un barometro a mercurio, indica, su una opportuna scala graduata, il valore della pressione atmosferica.

Il barometro olosterico sebbene meno preciso del barometro a

mercurio presenta tuttavia il vantaggio di una maggior robustezza, essenziale soprattutto se si preveda di dover trasportare lo strumento. In talune realizzazioni la capsula barometrica è realizzata in acciaio o altro metallo particolarmente resistente così da rendere inutile la molla di contrasto, fungendo essa stessa da elemento resistente.

Il sistema di leve e l'ago mobile possono essere talvolta sostituiti, nelle realizzazioni di maggior precisione, da una vite micrometrica che occorre portare a contatto della parete elasti-

ca deformata, essendo il contatto indicato da una spia luminosa: la posizione del micrometro fornisce l'indicazione della pressione al momento della lettura.

Le variazioni di temperatura dello strumento, producendo deformazioni nel sistema di leve di comando dell'ago mobile, possono determinare alterazioni nella lettura della pressione. L'inconveniente può essere ridotto con opportuna scelta dei metalli che costituiscono il sistema di leve e con l'inserimento, nella trasmissione della deformazione, di elementi bimetallici di conosciuta deformabilità che operino nel senso di mantenere inalterata la lettura a diverse temperature.

Un buon barometro olosterico deve avere le seguenti caratteristiche:

- Deve essere compensato per la temperatura in modo che, rimanendo invariata la pressione atmosferica, la lettura non vari di più di 0.5 hPa per una variazione di temperatura di 30°C .
- Gli errori di lettura non devono superare, su tutto il campo di misura, il valore di 0.5 hPa e tale precisione deve rimanere inalterata, nelle normali condizioni d'impiego, per almeno un anno.
- L'isteresi deve essere sufficientemente ridotta perché due letture della medesima pressione, effettuate dopo aver assoggettato lo strumento ad uno sbalzo di pressione di 50 hPa , non differiscano di più di 0.5 hPa .
- Deve essere in grado di mantenere inalterate le proprie caratteristiche di precisione anche dopo che sia stato trasportato in altro sito con le normali cautele.

4.3.2.1 Cautele da osservare per la posa in opera dello strumento

La posa in opera del barometro olosterico deve avvenire con le stesse cautele indicate per il barometro a mercurio, curando, in modo particolare, che esso sia mantenuto nella stessa posizione (verticale od orizzontale) che aveva al momento della taratura.

4.3.2.2 Principali cause di errore nella lettura del barometro olosterico

Una delle più importanti cause di errore strumentale risiede nella diminuzione delle capacità elastiche della molla di contrasto per effetto dell'aumento di temperatura, che causa indicazioni strumentali più elevate dell'indicazione corretta.

All'inconveniente si ovvia inserendo un elemento bimetallico, con deformazione nota al variare della temperatura, nella catena di rinvio del movimento, o lasciando una piccola quantità di aria nella capsula barometrica, il che determina una diminuzione dello sforzo applicato dalla molla di contrasto.

Gli strumenti di elevata qualità, quali quelli che dovrebbero sempre utilizzarsi nelle stazioni di osservazione climatologica, devono essere corretti per la temperatura su tutto il campo di misura.

Ulteriore causa di errore risiede nel difetto di elasticità del sistema (isteresi) che, in maggior misura, si evidenzia in conseguenza di brusche variazioni di pressione (raffiche di vento ecc). Se, tuttavia, la sistemazione dello strumento sia in una camera chiusa, sufficientemente protetta da colpi di vento, l'isteresi elastica non determina gravi errori di misura a motivo, soprattutto, delle modeste e lente variazioni che naturalmente si producono nella pressione atmosferica.

La variazione nel tempo delle caratteristiche elastiche del metallo della capsula barometrica può, infine, essere causa di un lento ma progressivo degrado dell'esattezza delle misure. Una buona capsula deve comunque garantire che, nell'intervallo di tempo di almeno un mese, un barometro olosterico conservi una costanza di misura compresa entro $\pm 0.2 \text{ hPa}$. Anche se tale

condizione sia rispettata, comunque, è necessario prevedere una procedura regolare di verifiche che consenta di individuare gli strumenti che, nel tempo, perdano le caratteristiche originarie al fine di sostituirli.

4.3.3 Il Barometro aneroide o di Bourdon

L'elemento rilevatore del barometro aneroide è costituito da un tubo metallico chiuso, dal quale è stata estratta l'aria, a sezione ellittica e piegato in forma circolare, con l'asse minore della sezione nel piano del cerchio.

Ogni variazione della pressione atmosferica esterna determina una variazione della curvatura del cerchio ed il movimento relativo delle sue estremità. Tale movimento, proporzionale all'entità della variazione di pressione, viene amplificato da un sistema di leve e trasmesso ad un ago metallico che ruota su una scala graduata in unità di misura della pressione. La taratura dello strumento avviene, come per il barometro olosterico, per confronto con un barometro a mercurio.

4.3.3.1 Cause di errore nella lettura del barometro aneroide

Il barometro aneroide è sostanzialmente simile al barometro olosterico, dal quale si differenzia solo per la forma della capsula barometrica.

I problemi che influenzano la precisione della lettura, ed i metodi per minimizzare il loro effetto, sono, di conseguenza, gli stessi descritti per il barometro olosterico.

4.3.4 Altri tipi di barometri

L'esigenza di utilizzare strumenti per quanto possibile robusti e privi di necessità di manutenzione ha spinto l'industria a ricercare soluzioni tecniche diverse per la misura della pressione. In particolare possono essere utilizzati, come elementi sensibili alla pressione, dei cristalli di quarzo o di silicio, che presentano in notevole misura effetti piezoelettrici, come pure sensori basati sulla variazione di capacità elettrica di un condensatore o sulla variazione di resistenza elettrica di un elemento dello strumento.

Sono stati anche utilizzati sistemi a retroazione, che operano nel senso di mantenere costante la dimensione di un elemento elastico soggetto alle variazioni di pressione, restando affidata la misura alla intensità dell'azione necessaria a mantenere tale costanza.

Tali sistemi si prestano molto bene alla conversione in differenze di potenziale o di intensità di un segnale elettrico, e, quindi, al trasferimento dell'indicazione della misura in luogo distante dal punto dove è sistemato il sensore ovvero alla registrazione del segnale su memorie elettroniche.

4.3.5 Il barografo olosterico

Il tipo più diffuso di barografo meccanico, e l'unico sostanzialmente di uso corrente, utilizza come elemento sensore una pila di capsule barometriche del tutto analoghe a quelle utilizzate nel barometro olosterico (vedi fig 18).

La sovrapposizione delle capsule determina, al variare della pressione atmosferica, un amplificarsi dello spostamento dell'estremo libero della pila, che risulta pari a n volte lo spostamento della lamina flessibile di una singola capsula, se n è il numero delle capsule sovrapposte. Ne consegue la necessità di un minor rapporto di amplificazione del movimento da parte del pur necessario sistema di leve.

Tale sistema termina con un'astina su cui è innestato un pennino inchiostro che traccia un segno su un foglio di carta graduato avvolto su un tamburo cilindrico, come di consueto, ruotante con movimento ad orologeria con periodo, in genere, settimanale.

Allo strumento si richiedono le consuete caratteristiche di robustezza, precisione, affidabilità e semplicità d'uso. La precisione di un buon barografo non deve essere inferiore a 0.2 hPa .

4.3.6 Il barografo angolini

Lo strumento, non più in uso corrente è descritto solo per completezza d'esposizione, è costituito da un barometro a mercurio a grande pozzetto, nel quale, mediante un sistema di leve e rinvii, l'altezza della colonna di mercurio, individuata mediante un galleggiante interno al tubo, viene trasmessa ad un pennino inchiostro che, come di consueto, traccia la sua indicazione su una carta graduata avvolta su un tamburo ruotante.

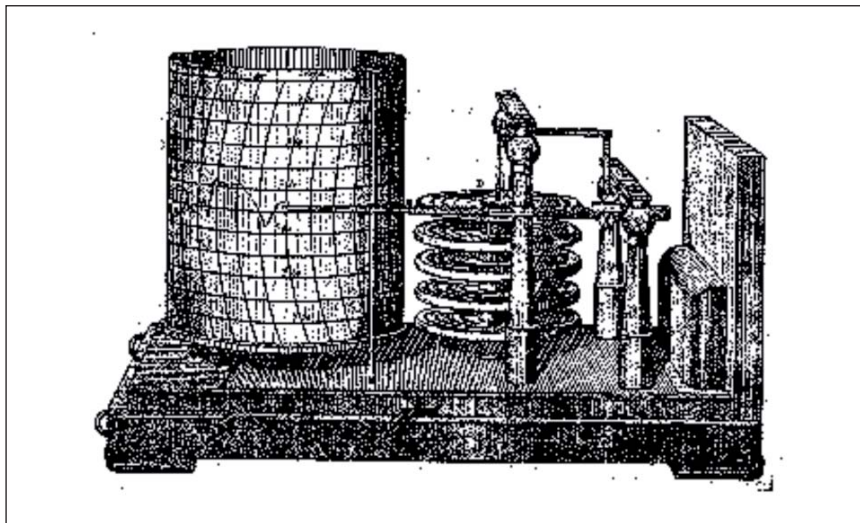


Fig. 16 - Barometro olosterico

4.3.7 Altri tipi di barografo

I modelli più recenti di barografo utilizzano, come elemento sensibile, dei trasduttori capacitivi al silicio nei quali la variazione della capacità con la pressione viene direttamente trasformata in un segnale elettrico che, debitamente digitalizzato, può essere registrato su supporti informatici di vario genere.

Tali strumenti hanno eccellente stabilità nel tempo (variazione di $\pm 0.1 \text{ hPa/anno}$), per cui risulta grandemente ridotta la necessità di verifica della taratura dello strumento, e grande precisione (circa $\pm 0.3 \text{ hPa}$ su tutto l'intervallo di funzionamento) a condizione che sia in essi inserito un sensore di temperatura per le necessarie correzioni che vengono automaticamente effettuate dal software di lettura.



Fig. 17 - Barografo moderno e suoi elementi

4.4 Correzioni della lettura dei barometri

Due sono i tipi di correzione che è necessario apportare alla lettura di un valore di pressione effettuata su un barometro od un barografo: la prima riguarda lo strumento e le sue condizioni d'uso, mentre la seconda riguarda la quota cui la lettura è stata effettuata.

4.4.1 Correzione relativa alle particolari condizioni di utilizzo dello strumento

Si è premesso che il valore della pressione atmosferica letto su uno strumento di misura si intende riferito alle condizioni normalizzate di temperatura (0°C) e di accelerazione di gravità ($g = 9.80665 \text{ m s}^{-2}$). In condizioni d'uso diverse è necessario, a seconda del tipo di strumento utilizzato, apportare le necessarie correzioni alle letture effettuate.

4.4.1.1 Correzione di temperatura del barometro Fortin

Nel caso del barometro di Fortin, con vaschetta del mercurio regolabile, la correzione da apportare, al fine di compensare le variazioni della densità del mercurio e della lunghezza della scala graduata determinate dalla temperatura, diversa da 0°C , è data dalla formula:

$$C_t = - \frac{B \cdot (\alpha - \beta) \cdot t}{1 + \alpha \cdot t}$$

ove sono:

C_t : correzione della lettura barometrica effettuata alla temperatura t

α : coefficiente di dilatazione cubica del mercurio

β : coefficiente di dilatazione lineare del materiale di cui è costituita la scala graduata

B : lettura della pressione barometrica effettuata alla temperatura t

t : temperatura, in gradi centigradi, dello strumento durante la misura.

Nel caso di scala graduata in rame ($\beta = 0.0000184 \text{ } ^\circ\text{C}^{-1}$), posto $\alpha = 0.0001818 \text{ } ^\circ\text{C}^{-1}$, la formula si semplifica in:

$$C_t = - 0.000163 B t$$

4.4.1.2 *Correzione di temperatura del barometro a mercurio a vaschetta fissa o ad essoassimilabile (barometro Kew)*

Nel caso di strumenti a vaschetta fissa, od il cui funzionamento sia comunque ad essi assimilabile, la correzione da effettuare alle letture è data dalla formula:

$$C_t = - \frac{B \cdot (\alpha - \beta) \cdot t}{1 + \alpha \cdot t} - 1.33 \cdot \frac{V}{A} \cdot (\alpha - 3 \cdot \eta) \cdot t$$

ove, oltre ai simboli già definiti, che conservano il loro significato fisico, sono introdotti

V : volume totale del mercurio nel barometro, in mm^3

A : superficie effettiva della vaschetta in mm^2

η : coefficiente di dilatazione lineare dell'insieme della vaschetta in ferro e del tubo in vetro.

Ponendo uguale a $0.000010 \text{ } ^\circ\text{C}^{-1}$ il valore di η , quale normalmente si verifica, e con le ipotesi sopra enunciate, la formula si semplifica in:

$$C_t = - 0.000163 \left(B + 1.24 \cdot \frac{V}{A} \right) \cdot t$$

Il fattore $1.24 V/A$ dipende dalle caratteristiche geometriche dello strumento utilizzato.

4.4.1.3 *Correzione di temperatura per barometri o barografi olosterici e aneroidi*

I barometri metallici di buona qualità, normalmente utilizzati nelle stazioni di rilevazione climatologiche o meteorologiche, sono generalmente compensati, con sufficiente accuratezza, in tutto il campo di possibile variazione della temperatura.

Del pari non necessitano di correzioni, essendo sufficientemente stabilizzati per le variazioni di temperatura, i barografi elettronici.

4.4.1.4 *Correzione per la variazione dell'accelerazione di gravità di barometri a mercurio*

Il valore dell'accelerazione di gravità varia sia con la latitudine del sito di misura sia con la sua quota.

Ove non siano disponibili misure dirette di g , effettuate con metodi gravimetrici, possono utilizzarsi, per trovare un valore sufficientemente approssimato di g , le formule teoriche sotto indicate, per altro consigliate dall'Organizzazione Meteorologica Mondiale.

Il valore teorico dell'accelerazione di gravità, in funzione della latitudine ed al livello del mare, può calcolarsi, con la formula:

$$g_{\varphi,0} = 9.80616 (1 - 0.0026373 \cos 2\varphi + 0.0000059 \cos^2 2\varphi) \text{ m s}^{-2}$$

con φ = misura, in gradi, della latitudine del sito di misura.

Tale valore deve essere ulteriormente corretto in funzione della quota del sito di misura e della morfologia del terreno circostante secondo la formula, approssimata, che segue:

$$g = g_{\varphi,0} - 0.00000386 H + 0.000001118 (H - H')$$

ove sono:

$g_{\varphi,0}$: valore dell'accelerazione di gravità già corretto per la latitudine

H : quota, in m sul livello del mare, del sito di misura

H' : quota media, in m sul livello del mare, dei dintorni del sito di misura compresi in un cerchio di raggio 150 Km.

4.4.1.5 Correzione per la variazione dell'accelerazione di gravità di barometri meccanici

Le misure dei barometri ed i barografi meccanici, e tanto meno di quelli elettronici, non necessitano di correzioni per la variazione dell'accelerazione di gravità della quale non risentono per le variazioni che normalmente essa presenta.

4.4.1.6 Correzione per la quota del sito di misura

Come già indicato le letture barometriche, su qualsiasi strumento lette, devono sempre essere riferite al livello del mare, al fine di consentire il confronto tra misure effettuate in siti diversi. La misura strumentale effettuata deve, quindi, essere ulteriormente corretta per trovare il valore che la pressione atmosferica avrebbe, nel momento in cui è stata effettuata la misura, se il sito fosse a quota 0 m s.l.m..

Qualora, tuttavia, la correzione non fosse, per motivi contingenti, possibile, il valore misurato della pressione atmosferica deve essere sempre comunicato unitamente alla quota del sito di misura.

L'Organizzazione Meteorologica Mondiale raccomanda l'uso della formula correttiva che segue, valida tuttavia solo per siti a quota non troppo elevata, e tali che la correzione che ne risulta non sia superiore a 0.2 hPa:

$$C = \frac{p \cdot H_p}{29.27 \cdot T_v}$$

ove sono:

C : termine da aggiungere al valore letto sullo strumento, già corretto per la temperatura e la gravità

p : valore della pressione letta allo strumento e già corretto

H_p : quota, in m s.l.m., del sito di misura

T_v : valore medio annuo della temperatura virtuale del sito di misura, intendendo per temperatura virtuale dell'aria umida la temperatura cui l'aria secca, alla medesima pressione, avrebbe la stessa densità dell'aria umida.

Per siti a quota elevata, per cui la formula precedente determinerebbe correzioni superiori a 0.2 $h Pa$, può essere ancora utilizzata, salvo future diverse raccomandazioni dell'O.M.M., la seguente formula, classica del Servizio Idrografico:

$$C = \frac{p \cdot H_p}{8000 \cdot (1 + 0.0037 \cdot t)}$$

ove C , p ed H_p conservano il significato indicato per la formula consigliata dall'O.M.M., mentre t assume il significato di temperatura media tra quella dell'aria esterna osservata e quella dell'aria esterna ridotta al livello del mare, ovviamente superiore per la maggior pressione cui l'aria sarebbe soggetta se trasportata a quota 0 m s.l.m..

5. MISURA DEL VENTO AL SUOLO

5.1 Premesse

Il vento è una grandezza vettoriale tridimensionale, caratterizzata quindi da una direzione, un verso ed una intensità.

Per le finalità proprie della climatologia e per la particolare misura al suolo, tuttavia, si trascura la componente verticale del vento che viene perciò considerato una grandezza vettoriale in uno spazio bidimensionale.

Altra caratteristica del vento è la grande variabilità (raffiche di vento) anche a brevissima scala temporale, per cui si rende necessario, nell'effettuare la misura del vettore vento, predeterminare un intervallo di tempo entro il quale lo si voglia ritenere costante ed uguale al suo valor medio.

5.2 Unità di misura del vento

Trattandosi di grandezza vettoriale è necessario definire due unità di misura, di cui la prima relativa alla intensità e la seconda alla direzione.

5.2.1 Unità di misura dell'intensità

La misura dell'intensità del vettore vento corrisponde, per quanto sopra indicato, alla misura della componente, su un piano orizzontale, della velocità di traslazione di un volume elementare di aria in movimento.

Tale misura deve essere normalmente espressa in *m/s* od in *Km/ora*.

Viene tuttora ampiamente utilizzata la misura in nodi, corrispondente ad un miglio marino per ora. Le conversioni tra le tre unità di misura sono:

$$\begin{aligned}1 \text{ m/s} &= 3.6000 \text{ Km/h} \\1 \text{ m/s} &= 1.9438 \text{ nodi} \\1 \text{ Km/h} &= 0.53996 \text{ nodi}\end{aligned}$$

5.2.2 Unità di misura della direzione

La direzione del vento si misura in gradi sessagesimali, con la direzione zero gradi orientata verso il Nord del punto di misura, e la direzione 90 gradi orientata verso Est.

In particolare, per direzione del vento si intende la sua direzione di provenienza, corrispondente, nella sostanza, alla direzione (e verso) del vettore opposto a quello della velocità del volume elementare di aria in movimento.

5.3 Ubicazione degli strumenti di misura a terra

La velocità e la direzione del vento risentono sensibilmente dell'effetto di attrito con il suolo ed è, pertanto, essenziale che la loro misura venga effettuata in condizioni per quanto possibile normalizzate, al fine di rendere tra loro confrontabili misure effettuate in siti diversi; in particolare i sensori di velocità e direzione devono essere alloggiati su un palo all'altezza di 10 m dal suolo. La strumentazione di misura, inoltre, deve essere ubicata in luogo aperto, esposto ai venti provenienti da tutte le direzioni; il terreno circostante deve essere privo di asperità naturali o costruzioni che possano alterare il vettore velocità.

Tale condizione si intende rispettata quando la distanza tra lo strumento di misura ed un eventuale ostacolo sia pari ad almeno 10 volte l'altezza dell'ostacolo.

Ove non sia possibile, per la particolare conformazione del sito di misura (scogliera, centro abitato ecc.) rispettare la condizione di esposizione del sito, sarà necessario variare l'altezza della misura in modo che la strumentazione installata misuri valori per quanto possibile prossimi a quelli che avrebbe misurato, nella stessa località, ma senza ostacoli, all'altezza di 10 m.

È preferibile che gli strumenti siano alloggiati su un palo metallico abbattibile mediante rotazione su una cerniera disposta ad altezza d'uomo, al fine di facilitare le operazioni di manutenzione. La manovra può essere facilitata da un sistema di carrucole e di rinvii che consentono di abbattere il palo con la gradualità necessaria ad assicurare la sicurezza degli operatori e la conservazione della strumentazione.

Si segnala, infine, la necessità di disporre di un idoneo collegamento a terra delle strutture metalliche atteso che, per la sua dislocazione, un palo anemometrico costituisce un efficiente attrattore di fulmini.

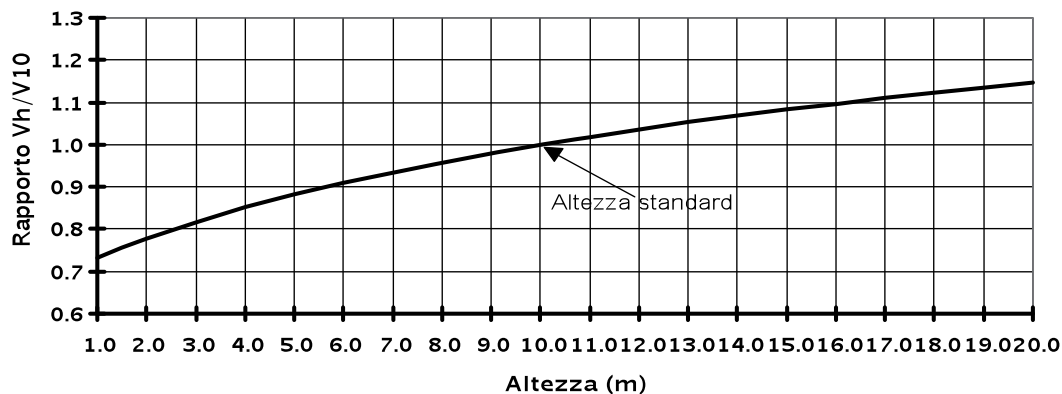
La determinazione della nuova altezza, che dipende dal tipo, dalle dimensioni e dalla distanza degli ostacoli, è procedura complessa e non standardizzabile, variando da caso a caso.

Potrà essere utile, in tali particolari circostanze (che dovranno per quanto possibile evitarsi), misurare il vento a diverse altezze dal suolo e confrontare tra loro le diverse misure che ne derivano.

Qualora, infine, non sia nemmeno possibile dedurre in sito la relazione tra la misura all'altezza h e quella a 10 m, essa potrà essere dedotta dalla formula semplificata di Hellman:

$$V_{10} = \frac{V_h}{[0.233 + 0.656 * \log_{10} (h + 4.75)]}$$

Nel grafico che segue il rapporto tra V_h e V_{10} , dedotto dalla formula precedente, è evidenziato per altezze h comprese tra 1 e 20 m.



Il metodo utilizzato per dedurre il valore standard della misura del vento (analisi diretta in sito o relazione di Hellman) deve essere esplicitamente indicato tra le caratteristiche della stazione di misura o con apposita annotazione con cui contrassegnare il dato pubblicato.

5.4 Ubicazione degli strumenti di misura sul mare

La misura della velocità e della direzione del vento in mare pone, per quanto concerne l'altezza sul mare dei sensori, problemi tecnici pressoché insolubili, essendo di norma impossibile rispettare l'altezza standard di *10 m*.

In particolare non è ben nota l'influenza che il mare agitato esercita sul campo di vento, per cui anche l'utilizzo delle formule di trasporto (v. Paragrafo 5.3), valide sulla terraferma, non appare adeguato per ottenere misure sufficientemente precise e raffrontabili.

Nel caso di ancoraggio a boe flottanti, inoltre, si aggiunge l'effetto del rollio della boa che determina ulteriori notevoli errori di misura.

Ove si prospetti la possibilità di ancorare la strumentazione di misura a piattaforme fisse, dovrà tenersi, per quanto possibile, conto dell'effetto che la struttura della piattaforma produce sul campo di vento, con particolare riferimento al punto di misura che dovrà essere, di conseguenza, il più lontano possibile dalle strutture della stessa piattaforma. In linea di massima, tuttavia, non potrà sperarsi di ottenere misure sufficientemente precise se i sensori non siano posti ad altezza di almeno *10 m* superiore al punto più alto della piattaforma.

Per la valutazione del valore della velocità del vento all'altezza di *10 m*, ove il sensore su piattaforma fissa sia ubicato ad altezza diversa, potrà essere utilizzata la formula esponenziale

$$V_{10} = V_h * \left(\frac{10}{h}\right)^{0.13}$$

A causa delle notevoli difficoltà sopra indicate nemmeno l'utilizzo delle formule di conversione, tuttavia, potrà garantire una precisione di misura di molto superiore a quella derivante dalla stima della velocità del vento effettuata, a vista, da personale esperto su imbarcazioni.

5.5 Strumenti di misura del vento

5.5.1 Definizioni

Prima di passare alla descrizione degli strumenti normalmente utilizzati per la misura della velocità del vento, è opportuno definire talune grandezze fondamentali che diano ragione di alcune caratteristiche delle apparecchiature correntemente impiegate.

Costante di tempo

Si definisce come “costante di tempo” il tempo necessario ad uno strumento di misura per rilevare, ed indicare, il 63% della variazione di un campione della grandezza misurata.

La misura, e l'indicazione, del 95% della variazione della grandezza misurata avvengono, in un anemografo rotante, in un tempo all'incirca triplo delle costanti di tempo.

Costante di distanza

Si definisce come "costante di distanza" la distanza minima percorsa da un volume elementare di un flusso d'aria, misurata in m, necessaria affinché un anemografo rilevi, ed indichi, una variazione del 63% della grandezza misurata. Essa, di conseguenza, è uguale alla costante di tempo moltiplicata per la velocità del vento rilevata.

Smorzamento critico

Si definisce come "smorzamento critico" di un sensore lo smorzamento che consente la risposta istantanea più rapida possibile senza che si abbia il bloccaggio del sensore o il superamento dell'indicazione fornita.

Rapporto di smorzamento

Si definisce come rapporto di smorzamento il rapporto tra lo smorzamento critico e lo smorzamento reale.

5.5.2 Strumenti per la misura della velocità del vento

5.5.2.1 Anemometro a tubo di Pitot

Lo strumento, che funziona sul principio del tubo di Pitot, è costituito da un tubo ad U nel quale la pressione esercitata dal vento è compensata dalla forza peso esercitata dal liquido che si solleva nell'altro braccio del tubo ad U secondo lo schema sotto indicato:

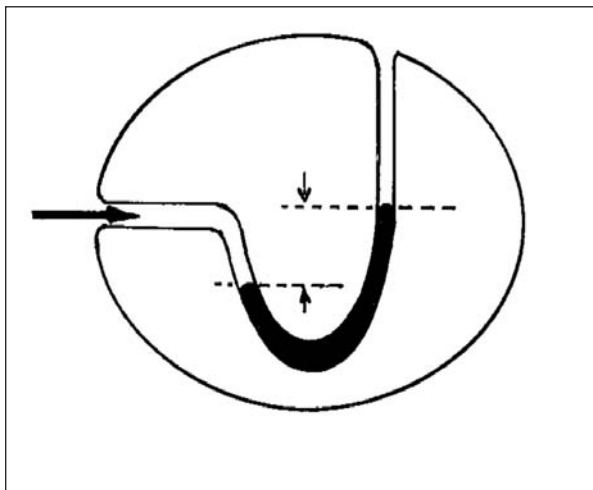


Fig. 18 - Anemometro a tubo di Pitot

Dalla presa d'aria dinamica, che viene costantemente esposta al vento per mezzo di una banderuola orientata dallo stesso vento, l'aria viene convogliata, per mezzo di un tubo di gomma, nella parte emersa di un galleggiante che flotta in una massa di liquido (in genere olio minerale) contenuta in un recipiente posto alla base dello strumento.

Oltre alla presa dinamica lo strumento è dotato di una presa statica che, sempre per mezzo di un tubo in gomma, è collegata alla parte alta del recipiente in cui flotta il galleggiante.

La presa statica è spesso orientata sottovento rispetto alla presa e diventa dinamica negativa.

Il collegamento al galleggiante ed al recipiente che lo contiene determina l'effetto di sottoporre il galleggiante alla pressione totale nel

suo interno ed alla pressione statica (o dinamica negativa) al suo esterno.

Il galleggiante, di conseguenza, tenderà ad emergere maggiormente a seconda della differenza tra le due pressioni ed, in definitiva, al crescere della velocità del vento.

La lettura della posizione del galleggiante, mediante apposito sistema di leve, consentirà, previa taratura dello strumento, di avere direttamente la misura del vento.

5.5.2.2 Anemometro a semicoppe o di Robinson

Lo strumento è costituito da tre o quattro bracci, disposti ad angoli uguali, liberi di ruotare intorno ad un asse verticale incernierato all'incrocio dei bracci. All'estremità di ciascun braccio è fissata una coppa emisferica o conica, la quale offre resistenza aerodinamica minore dalla parte convessa che da quella concava.

L'asse verticale è collegato al piede, mediante una serie di ingranaggi, ad un dispositivo (elettrico, elettroottico o meccanico) che, in funzione della velocità di rotazione delle coppe, messe in movimento dal vento, fornisce l'indicazione della velocità del vento.

Anemografo a tre coppe



Fig. 19 - Anemografo di Robinson

Detta R la distanza dei centri di ciascuna delle coppe dall'assi di rotazione ed N il numero di giri completati dal mulinello nell'unità di tempo, la velocità del centro delle coppe è data da:

$$v = 2IIRN$$

la velocità del vento si deduce da tale velocità, moltiplicandola per un coefficiente k che ha valore diverso a seconda del numero dei bracci e della forma delle coppe. La velocità del vento assume, di conseguenza, la forma:

$$v = 2IIRNk = \rho K$$

e ρ assume il nome di "fattore anemometrico". Il peso degli elementi rotanti è, in genere,

di qualche centinaio di grammi, il che rende relativamente elevati il valore della costante di tempo e dello smorzamento critico dello strumento; esso è, pertanto, più adatto alla rilevazione dei valori medi delle velocità del vento.

5.5.2.3 Anemometro ad elica

Il rilevatore dell'anemometro ad elica è costituito da un'elica libera di ruotare con l'asse, orizzontale, tenuto da una apposita paletta direzionale parallelo al flusso dell'aria in movimento.

In tali strumenti la rotazione dell'elica aziona, talvolta, un generatore elettrico a magneti permanenti la cui tensione d'uscita è proporzionale alla velocità istantanea di rotazione dell'elica e quindi del vento, oppure un sistema elettroottico che dal numero di interruzioni di un raggio luminoso consente di dedurre la velocità di rotazione dell'asse dell'elica e quindi, con opportuni coefficienti di calibrazione, determinati volta per volta a seconda della forma dell'elica e del suo supporto, la velocità del vento.

Particolari collegamenti, che operano nel senso di trasmettere un impulso elettrico ogni prefissato numero di giri dell'elica, consentono di effettuare misure medie di velocità rapportate, in particolare, ad una costante di distanza prefissata.

Si osserva, da ultimo, che per applicazioni ad alta quota o, comunque, in zone particolarmente fredde, è necessario che i sensori, sia a coppe che ad elica, siano opportunamente riscaldati onde evitare che accumuli di neve od incrostazioni di ghiaccio ne alterino il normale equilibrio.

5.5.2.4 Anemometri diversi

La tecnologia elettronica allo stato solido ha reso disponibili altri strumenti, funzionanti su principi diversi, con caratteristiche, sotto taluni aspetti, superiori a quelle degli strumenti tradizionali descritti, in particolare per quanto riguarda la manutenzione della strumentazione priva di elementi meccanici in movimento.

Tra i diversi strumenti prodotti si possono indicare le seguenti diverse categorie in base al principio fisico di funzionamento:

1) Strumenti a filo caldo, basati sull'effetto di raffreddamento che una corrente d'aria esercita su un filamento metallico riscaldato dal passaggio di corrente elettrica. La velocità del vento può essere dedotta dalla variazione della resistenza elettrica del filamento in relazione alla sua diversa temperatura di equilibrio col mezzo circostante.

Una variante di tale strumento consiste nel riscaldare per effetto termoelettrico una serie di reostati verticali collegati a due anelli metallici. Il diverso raffreddamento dei diversi reostati, per effetto del vento, fornisce, congiuntamente, l'indicazione della velocità e della direzione del vento;

2) Strumenti ad ultrasuoni, funzionanti mediante l'emissione di fasci di ultrasuoni di bassa intensità, e sulla analisi degli echi che derivano dalla riflessione. Il confronto tra i segnali, emesso e riflesso, che presentano lievi differenze, per l'effetto Doppler, dovuto alla velocità dell'aria in cui l'ultrasuono si propaga, consente di determinare la velocità del flusso di vento.

Lo strumento necessita di sensori di temperatura e talvolta anche di umidità e pressione dell'aria; tali parametri, infatti, hanno influenza sulla velocità del suono nell'aria e devono costituire dati d'ingresso nell'algoritmo di calcolo della velocità del vento. In genere l'elettronica di controllo ed il software di analisi ed interpretazione sono compresi nel sensore stesso, dal quale perviene un segnale d'uscita standard che gli consente di essere collegato ad un qualsiasi sistema d'acquisizione e memorizzazione dei dati.

Altro metodo di impiego degli ultrasuoni consiste nel disporre di n. tre o più trasmettitori – ricevitori di ultrasuoni egualmente intervallati su una circonferenza orizzontale. La velocità e la direzione del vento sono dedotte dal tempo necessario all'impulso di ultrasuoni necessario per transitare da un sensore all'altro, diverso per effetto del movimento dell'aria interposta tra i sensori stessi.

I sensori ad ultrasuoni, oltre alle minori necessità di manutenzione, offrono il vantaggio di avere costanti di tempo e smorzamento pressoché nulli.

5.5.3 Misure di direzione

La misura della direzione del vento è affidata, in genere, ad una paletta libera di ruotare intorno ad un asse verticale, che si orienta in modo da offrire al vento la superficie minima possibile.

Alla paletta è sovente collegato il sensore della velocità ad elica, che viene così a trovarsi costantemente disposto verso la direzione del flusso incidente di vento.

L'asse è collegato ad un sistema di rilevazione del suo angolo di rotazione meccanico, elettrico od elettroottico, che consente di determinare la direzione di provenienza del vento.



Fig. 20 - Misuratore della direzione di provenienza del vento

5.6 Caratteristiche dei vari tipi di strumenti

5.6.1 Anemometro a tubo di Pitot

Per la sua costituzione lo strumento ha bassa costante di tempo e si presta bene alla lettura delle velocità istantanee del vento, a condizione di mantenere sempre in perfetta efficienza lo strumento verificando sovente il livello del liquido nel serbatoio e la pervietà delle tubazioni.

Esso ha la caratteristica di non avere parti in movimento direttamente esposte agli agenti atmosferici e, con particolari accorgimenti costruttivi (quale il riscaldamento della vaschetta dell'olio in caso di temperature particolarmente basse), si presta particolarmente bene ad installazioni in alta montagna, con venti di velocità anche superiore a 55 m/s. Per strumenti particolarmente curati possono ottenersi costanti di tempo dell'ordine di 2 s.

Tale strumento, tuttavia, è poco utilizzato per osservazioni meteorologiche, essendo preferito per applicazioni aeronautiche.

5.6.2 Anemometri a coppe od a pale

Negli anemometri a coppe od a pale la velocità di rotazione del sensore è, con buona approssimazione, direttamente proporzionale alla velocità del vento; la risposta dello strumento è, di conseguenza, sufficientemente lineare per gli scopi della climatologia almeno sino a valori della velocità prossimi al limite del campo di misura dello strumento.

Nel caso di strumenti a pale, in particolare, la velocità di rotazione del sensore è meno disturbata dalle componenti non orizzontali della velocità del vento.

La linearità della risposta, inoltre, si mantiene costante sia col variare della densità dell'aria, sia per piccole variazioni delle caratteristiche geometriche degli strumenti, che si prestano, pertanto, particolarmente bene alla produzione in serie.

La risposta degli anemometri a coppe od a pale alle variazioni della velocità del vento può essere espressa mediante l'indicazione del valore della costante di distanza, che può variare in dipendenza di fattori geometrici, ma, comunque, cresce con il momento d'inerzia delle parti rotanti e decresce con l'aumentare della densità dell'aria.

La maggior parte degli strumenti ha costante di distanza maggiore in fase di vento decrescente che in fase di vento crescente. La determinazione della velocità media del vento in un determinato intervallo di tempo è affetta da un errore sistematico che può raggiungere, nelle peggiori condizioni, il 15% del valore misurato.

I migliori strumenti possono avere le caratteristiche seguenti:

- Campo di misura: da 0.5 a 75 m/s
- Accuratezza: +/- 0.5 m/s
- Costante di distanza: da 2 a 5 m.

5.6.3 Anemometri diversi allo stato solido

Particolarmente sentita è l'esigenza di disporre di strumenti anemometrici di grande affidabilità e durata, in grado di garantire la correttezza delle misure anche in mancanza di adeguata manutenzione. Tali strumenti si comportano in modo diverso, a seconda del principio di funzionamento e delle modalità costruttive.

In particolare, quelli basati su effetti termici hanno costante di distanza tanto maggiore quanto maggiore è la capacità termica dei reofori riscaldati, mentre quelli ad ultrasuoni hanno costante di distanza solo dipendente dalla frequenza degli impulsi trasmessi che è, di norma, dell'ordine di 1 Hz.

Un buon sensore ad ultrasuoni può avere le seguenti caratteristiche:

- Campo di misura: da 0.2 a 65 m/s
- Accuratezza: +/- 3% della lettura
- Costante di distanza: dipendente dalla frequenza di campionamento.

5.6.4 Indicatori di direzione

Per la corretta e tempestiva indicazione della direzione del vento è essenziale che la paletta rotante sia incernierata ad un asse assolutamente verticale e che la paletta stessa sia ben equilibrata, in modo da non assumere, in caso di assenza di vento, posizioni preferenziali.

Il movimento di una paletta in risposta ad una variazione improvvisa di vento consiste, di norma, in una rotazione ampia ed in un'oscillazione smorzata intorno al nuovo punto di equilibrio. Per definire l'entità di tale movimento oscillatorio si considera il rapporto di smorzamento del sistema calcolato come rapporto tra lo smorzamento reale e lo smorzamento critico.

I migliori indicatori possono avere le seguenti caratteristiche:

- Campo di misura: da 0 a 360°
- Linearità e risoluzione: da +/- 2% a +/- 5%
- Rapporto di smorzamento: da 0.3 ad 1.0.



Fig. 21 - Misuratore di velocità e direzione del vento

5.7 Apparati registratori

5.7.1 Registratori meccanici dell'indicazione di velocità

Gli apparati registratori di tipo meccanico consistono essenzialmente in una serie di ingranaggi e leve di rinvio che determinano lo spostamento di un pennino il quale, a sua volta, produce una traccia su un foglio di carta che, opportunamente graduato, è avvolto intorno ad un tamburo ruotante con movimento ad orologeria.

La trasmissione del movimento dell'anemometro a rotazione, in particolare, deve essere di tipo intermittente in modo che alla velocità del vento, media in tempo predeterminato, corrisponda un determinato segno grafico sulla carta diagrammata.

Tale accorgimento non è necessario se l'elemento sensore è un anemometro a tubo di Pitot, nel quale la velocità del vento è già proporzionale alla emersione della vaschetta nel serbatoio dello strumento.

Per la correttezza delle misure è essenziale che tutta la catena meccanica di trasmissione dei movimenti sia perfettamente lubrificata e scorrevole: da ciò deriva un importante onere di manutenzione della strumentazione, tanto più necessaria se disposta ad alta quota ed esposta, quindi, a basse temperature.

5.7.2 Registratori elettrici dell'indicazione di velocità

Per la loro struttura gli anemometri ruotanti si prestano particolarmente bene all'accoppiamento con uno strumento registratore di tipo elettrico.

Buoni risultati si ottengono accoppiando direttamente l'asse rotante del sensore di velocità con un generatore di corrente, continua od alternata, dal quale deriva un'uscita elettrica, variabile con la velocità del vento, che viene tradotta nell'indicazione di un amperometro o di un voltmetro opportunamente tarati. Nei modelli attuali il segnale elettrico analogico, debitamente digitalizzato in un convertitore, viene registrato su dispositivi magnetici di memoria o direttamente trasmesso.

Altri tipi di generatore di segnali elettrici, in questo caso direttamente digitali, sono costituiti da sensori, ottici o magnetici, che determinano un impulso elettrico in corrispondenza di uno o

più giri dell'asse ruotante dell'anemografo, che si presta ad essere opportunamente registrato su memorie magnetiche o trasmesso. È, comunque, di estrema importanza che, qualunque sia il sistema utilizzato per la conversione del segnale da meccanico ad elettrico, esso non contribuisca sensibilmente all'aumento del momento d'inerzia del rivelatore dell'anemografo e non ne degradi, quindi, le caratteristiche di sensibilità.

5.7.3 Registratori meccanici dell'indicatore di direzione

Anche in questo caso il movimento (meccanico) della paletta ruotante, viene trasferito, mediante una serie di leve ed ingranaggi, ad una penna scrivente su un tamburo ruotante. Il meccanismo di trasmissione del movimento deve tener conto della circostanza che l'indicazione di 0° deve corrispondere all'indicazione di 360° : esso deve, pertanto, determinare l'oscillazione del pennino tra due posizioni estreme sul rullo registratore e tornare al valore 0° ogni qual volta sia superato il valore di 360° .

5.7.4 Registratori elettrici dell'indicatore di direzione

La scelta del trasformatore di segnale, da meccanico ad elettrico, dipende, anche in questo caso, dal tipo di dispositivo di registrazione (analogico o digitale).

L'asse ruotante può essere collegato ad un potenziometro o ad un condensatore variabile o a dispositivi asincroni a corrente continua od alternata.

Il segnale elettrico che ne deriva, variabile con l'orientamento della paletta rilevatrice, viene opportunamente evidenziato da un voltmetro od un amperometro debitamente tarati o digitalizzato e registrato su memoria magnetica.

Nei sistemi più moderni sistemi elettroottici di rilevazione consentono l'emissione di segnali digitali opportunamente trasmessi al sistema di registrazione.

5.8 Determinazione del vento medio

La determinazione del vettore medio del vento, in un predeterminato periodo di tempo, presenta talune difficoltà pratiche e concettuali di cui occorre tener conto.

In primo luogo le coppie motrici dell'indicatore di direzione e di velocità sono funzione la prima di un'equazione differenziale del secondo ordine, e la seconda di una equazione differenziale del primo ordine: le indicazioni degli strumenti non sono, di conseguenza, egualmente tempestive.

Ne deriva che il calcolo del vettore medio, che deve tener conto sia della velocità che della direzione, può essere errato anche nella misura del 20%.

La seconda difficoltà consiste nella necessità di far corrispondere, per quanto concerne la direzione, l'angolo di 0° a quello di 360° .

Attualmente i valori medi del vettore vento, su intervalli di alcuni minuti o più lunghi, vengono calcolati facilmente per mezzo di elaboratori elettronici o, ancor più semplicemente, da microprocessori, debitamente programmati, residenti direttamente sullo strumento che consentono anche di variare opportunamente l'intervallo di tempo cui riferire la media.

5.9 Determinazione delle fluttuazioni del vento

Per le particolari finalità climatologiche, la misura della fluttuazione del vento è definita come scarto tipo del vento rispetto al suo valore medio. Per le normali osservazioni, che non richiedano particolari caratteristiche di precisione, si può ammettere che la velocità e la direzione del vento siano normalmente distribuite. Lo scarto medio assoluto ε è legato allo scarto tipo σ dalla formula:

$$\sigma = 1.25 \varepsilon$$

in cui il valore di ε al tempo t deriva dalla formula:

$$\varepsilon(t) = \frac{1}{T} \int_{t - \frac{T}{2}}^{t + \frac{T}{2}} |x(\tau) - \bar{x}(\bar{\tau})| \delta\tau$$

ove sono:

T : Periodo cui la media si riferisce

$x(\tau)$: parametro del vento istantaneo

$\bar{x}(\bar{\tau})$: Parametro del vento medio

Avviene sovente di conoscere il valore massimo della velocità del vento nel corso della raffica più intensa come anche la raffica di minima e massima velocità. Nota la loro differenza può calcolarsi lo scarto tipo quando sia ipotizzata una distribuzione di probabilità.

5.10 Equivalenza tra le velocità del vento

Un modo per stimare l'intensità del vento fu studiato valutando gli effetti che esso produce su alberi, sul fumo o sulle superfici marine, effetti che sono stati codificati nella Scala eolica di Beaufort.

Tale scala, universalmente adottata nel 1926, prese il nome dall'ammiraglio britannico che la propose, **Francis Beaufort** (1774-1857) addetto al servizio idrografico.

Nella seguente tabella si può osservare questo noto quanto mai diffuso sistema di misurazione che descrive la velocità del vento, espressa in m/s e km/h, e la classifica in 13 classi: ad esempio, un vento di forza 3 si riconosce dal fatto che origina piccole onde le cui creste iniziano a rompersi sul mare, foglie e piccoli rami si spezzano; mentre un vento di forza 8 origina onde moderatamente alte, mentre in terraferma è quasi impossibile camminare controvento.

Scala Beaufort	Descrizione	Velocità (m/s)	Velocità (Km/h)	Effetti a terra
0	Calma	< 0.2	< 1	Il fumo si innalza verticalmente
1	Alito di vento	0.3 – 1.5	1 – 5	Il fumo si inclina, ma le banderuole non si orientano
2	Brezza leggera	1.6 – 3.3	6 – 11	Si percepisce vento sul viso. Le foglie tremano. Le banderuole si orientano.
3	Brezza distesa	3.4 – 5.4	12 - 19	Foglie e rametti si agitano. Si sollevano i tessuti leggeri
4	Vento moderato	5.5 – 7.9	20 - 28	Si sollevano polvere e fogli di carta. I rametti sono agitati
5	Vento fresco	8.0 – 10.7	29 - 38	Arbusti e foglie si agitano visibilmente. Nelle acque interne si formano piccole onde con creste.
6	Vento forte	10.8 – 13.8	39 - 49	I rami più grossi si agitano. I fili del telefono sibilano. Non si può tenere aperto un ombrello.
7	Burrasca moderata	13.9 – 17.1	50 – 61	Gli alberi sono squassati. E' faticoso camminare contro vento.
8	Burrasca forte	17.2 – 20.7	62 – 74	Alcuni rami si spezzano. Camminare contro vento è quasi impossibile.
9	Burrasca fortissima	20.8 – 24.4	75 – 88	Si verificano danni leggeri alle case.
10	Tempesta	24.5 – 28.4	89 - 102	Alberi sradicati. Danni gravi alle case.
11	Fortunale	28.5 – 32.6	103 - 117	Raramente osservato. Disastro.
12	Uragano	> 32.7	> 118	

Tab. 7 - Equivalenza tra le velocità del vento

6. MISURA DELL'IRRAGGIAMENTO SOLARE

6.1 Premesse

L'intensità della radiazione solare diretta e della radiazione riflessa dal suolo assumono particolare importanza per la valutazione del flusso di energia che perviene dal sole sulla superficie terrestre e per il bilancio dell'energia che da questa viene trattenuta.

6.2 Eliofoania

Le prime misure regolarmente effettuate della radiazione solare riguardarono la durata giornaliera dell'insolazione, intesa come conteggio delle ore in cui il sole non è coperto.

Lo strumento registratore a tal fine utilizzato, l'eliofanografo, è costituito da una sfera di cristallo, montata su un apposito supporto, che funge da lente e che concentra i raggi del sole su una striscia di carta trattata in modo che sia, su di essa, visibile la bruciatura che ne deriva, ma che non possa prendere interamente fuoco.

L'orientamento dello strumento deve essere tale che l'immagine del sole determinata dalla lente sferica si sposti, nel corso della giornata, secondo la linea mediana della striscia di carta.

Per ogni mese dell'anno, inoltre, le strisce di carta devono avere diversa lunghezza a seconda della durata astronomica del giorno e vanno inserite in scanalature diverse a seconda dell'altezza massima del corso apparente del sole.

Lo strumento consente di misurare sia il valore assoluto dell'insolazione (n), inteso come intervallo di tempo, espresso in ore e minuti, in cui, nell'ambito della giornata, il sole è effettivamente visibile, sia il suo valore relativo (n/N), espresso come rapporto tra l'eliofoania assoluta n e la durata astronomica N , sempre espressa in ore e minuti, della giornata.

L'eliofoania è legata alla radiazione totale I dalla relazione di Angstrom:

$$I/I_0 = a + b (n/N)$$

nella quale I_0 rappresenta la radiazione extra-atmosferica ed a e b due costanti che possono essere determinate mediante la correlazione di una serie abbastanza lunga di misure delle due grandezze. Abitualmente sono osservati e riportati i valori giornalieri dell'eliofoania assoluta ed i valori medi decadali e mensili.

6.2.1 Strumenti di misura dell'eliofoania

La misura dell'eliofoania assoluta può essere effettuata con diversi tipi di strumenti:

- eliofanografo tradizionale di Campbell-Stokes (tipo di strumento obsoleto);
- eliofanometri costituiti da sensori dotati di uno schermo in continua rotazione, i quali, in base all'entità della variazione della radiazione misurata per le diverse posizioni dello schermo, segnalano la presenza/assenza di insolazione rispetto ad una soglia di sensibilità regolabile;

- pireliografi che, attraverso la misura della radiazione diretta, registrano anche la durata dell'insolazione giornaliera.

6.3 Misura dell'intensità della radiazione solare



La misura dell'intensità della radiazione solare, diretta e riflessa, assume particolare rilevanza sia per la valutazione della trasparenza dell'atmosfera, correlata anche alla concentrazione di aerosols, vapor d'acqua, ozono ecc, sia per l'individuazione di parametri essenziali per la biologia, la medicina, l'agricoltura, la meteorologia e l'architettura; e ciò a maggior ragione in un periodo in cui è forte il sospetto che l'aumento di concentrazione di inquinanti nell'atmosfera possa determinare una variazione nel rapporto tra energia incidente ed energia riflessa e, di conseguenza, il riscaldamento globale dell'atmosfera.

Fig. 22 - Eliofanografo di Campbell

6.3.1 Le caratteristiche della radiazione solare

La radiazione solare è costituita dalla radiazione elettromagnetica emessa dal sole ed incidente sulla terra.

Il Sole emette radiazioni elettromagnetiche su tutte le possibili frequenze, secondo la tabella seguente:

Denominazione	Frequenza (Hz)	Lunghezza d'onda (m)
Raggi gamma	> 1020	< 10 ⁻¹¹
Raggi X	> 10 ¹⁸ < 10 ²⁰	≈ 10 ⁻⁹ /10 ⁻¹¹
Ultravioletto	> 10 ¹⁶ < 10 ¹⁸	≈ 10 ⁻⁷ /10 ⁻⁹
Visibile	> 10 ¹⁵ < 10 ¹⁶	≈ 10 ⁻⁶ /10 ⁻⁷
Infrarosso	> 10 ¹³ < 10 ¹⁴	≈ 10 ⁻⁵ /10 ⁻⁶
Onde radio cortissime	> 10 ⁹ < 10 ¹²	≈ 10 ⁻¹ /10 ⁻⁴
Onde radio corte	> 10 ⁷ < 10 ⁹	≈ 10/10 ⁻¹
Onde radio medie	> 10 ⁶ < 10 ⁷	≈ 10 ² / 10
Onde radio lunghe	> 10 ³ < 10 ⁶	≈ 10 ⁶ /10 ²

Tab. 8 – classificazione della radiazioni elettromagnetiche

La radiazione ultravioletta, a sua volta, viene suddivisa in tre successive classi, e precisamente:

UV – A: 315 / 400 nm

UV – B: 280 / 315 nm

UV – C: 100 / 280 nm

La luce visibile, compresa tra 380 e 780 nm, viene percepita dall'occhio umano con colori diversi a seconda della sua lunghezza d'onda, e precisamente dal blu (≈ 400 nm) al rosso (≈ 700 nm). La radiazione solare misurata al limite superiore dell'atmosfera è indicata come "radiazione solare extraterrestre"; essa è compresa, per il 97%, tra le lunghezze d'onda di 290 e 300 nm.

6.4 Le unità di misura

Le unità di misura correntemente utilizzate, coerentemente con il Sistema Internazionale, sono:

- 1) Illuminamento energetico totale: $W m^{-2}$
- 2) Esposizione energetica totale: $J m^{-2}$
- 3) Densità spettrale dell'illuminamento energetico: $W m^{-2} nm^{-1}$
- 4) Densità spettrale dell'esposizione energetica: $J m^{-2} nm^{-1}$

La coerenza con il Sistema Internazionale impone che possano essere utilizzate, quali unità di misura, solo i multipli per 10^3 dell'unità di misura base, contraddistinte dalle seguenti lettere da anteporre al simbolo dell'unità di misura:

G =	10^9
M =	10^6
K =	10^3
m =	10^3
μ =	10^6
n =	10^9

I fattori di conversione tra le diverse unità sono indicati nelle tabelle seguenti:

Illuminamento energetico	Per convertire in $W m^{-2}$ moltiplicare per:
$mWcm^{-2}$	10
$KW m^{-2}$	1000
$Cal cm^{-2} min^{-1}$	697,8
$mcal cm^{-2} s^{-1}$	41,868
$Btu ft^{-2} h^{-1}$	3,153
$Btu ft^{-2} min^{-1}$	189,2

Tab. 9 – Fattori di conversione delle unità di illuminamento energetico

Esposizione energetica	Per convertire in $J m^{-2}$ moltiplicare per:
$J cm^{-2}$	10.000
$cal cm^{-2}$	41.868
$kal cm^{-2}$	4.186,8
$Btu ft^{-2}$	11.351,0

Tab. 10 – Fattori di conversione delle unità dell'esposizione energetica

6.5 Gli strumenti di misura

Gli strumenti utilizzati in climatologia per la misura della radiazione solare possono diversificarsi a seconda:

- 1) del tipo di grandezza misurata;
- 2) dell'angolo di visuale della radiazione misurata;
- 3) della lunghezza d'onda della radiazione misurata;
- 4) del tipo di utilizzazione.

La classificazione generalmente adottata è indicata nella tabella seguente:

RADIOMETRI METEOROLOGICI			
Denominazione dello strumento	Grandezza misurata	Utilizzazione prevalente	Angolo di visuale (steradiani)
Pireliometro assoluto	Radiazione solare diretta	Strumento campione principale	$5 \cdot 10^{-3}$
Pireliometro	Radiazione solare diretta	Strumento campione secondario Misuratore corrente	da $5 \cdot 10^{-3}$ a $2.5 \cdot 10^{-2}$
Pireliometro spettrale	Radiazione solare diretta in bande passanti ampie	Misuratore corrente	da $5 \cdot 10^{-3}$ a $2.5 \cdot 10^{-2}$
Eliofotometro	Radiazione solare diretta in bande passanti strette, ed in particolare di 500 +/- 2.5 nm, 368 +/- 2.5 nm e 778 +/- 2.5 nm	Strumento campione Misuratore corrente	da $1 \cdot 10^{-3}$ a $1 \cdot 10^{-2}$
Piranometro	Radiazione solare globale, diffusa o riflessa	Strumento campione Misuratore corrente	$2 \cdot \pi$
Piranometro spettrale	Radiazione solare in bande passanti ampie	Strumento campione Misuratore corrente	$2 \cdot \pi$
Piranometro differenziale	Radiazione solare diretta e radiazione solare riflessa	Strumento campione Misuratore corrente	$4 \cdot \pi$

Tab. 11 – classificazione dei radiometri meteorologici



Fig. 23 - Pireliometro e Piranometro

6.6 Precisione degli strumenti di misura

La precisione di uno strumento di misura si definisce come lo scarto esistente tra il valore misurato e quello vero della grandezza oggetto della misura.

Nella fattispecie la precisione della misura può definirsi solo per mezzo di un radiometro assoluto, nel quale il flusso energetico della radiazione incidente si trasforma nella misura di una equivalente potenza elettrica, conseguibile con precisione molto elevata anche se non assoluta.

La maggior parte dei sensori utilizzati, tuttavia, non sono radiometri assoluti, e devono, quindi, essere tarati per confronto con uno strumento assoluto. La precisione finale della misura effettuata, di conseguenza, dipende sia dalla precisione intrinseca dello strumento utilizzato, sia dalla precisione della procedura di taratura.

La precisione finale dello strumento è, in definitiva, funzione:

- della risoluzione dello strumento, intesa come la minima variazione dell'irraggiamento che può essere rilevata dallo strumento;
- della deriva a lungo termine della sensibilità dello strumento, intesa come variazione del rapporto tra intensità di irraggiamento e segnale elettrico d'uscita che può avvenire, ad esempio, nel corso di un anno di tempo;
- della variazione di sensibilità dello strumento in funzione dei fattori ambientali esterni, quali la temperatura, l'umidità la pressione ecc;
- della non linearità della risposta del rilevatore;
- del degrado dell'elemento sensibile o del suo schermo protettivo (annerimento);
- del tempo di risposta dell'elemento sensibile o del sistema di acquisizione;
- della imprecisione del sistema ausiliario di acquisizione del dato.

6.7 Misura dell'irraggiamento solare diretto

L'irraggiamento solare diretto si misura per mezzo di un pireliometro orientato in modo che la superficie del ricettore sia perpendicolare alla direzione dei raggi solari.

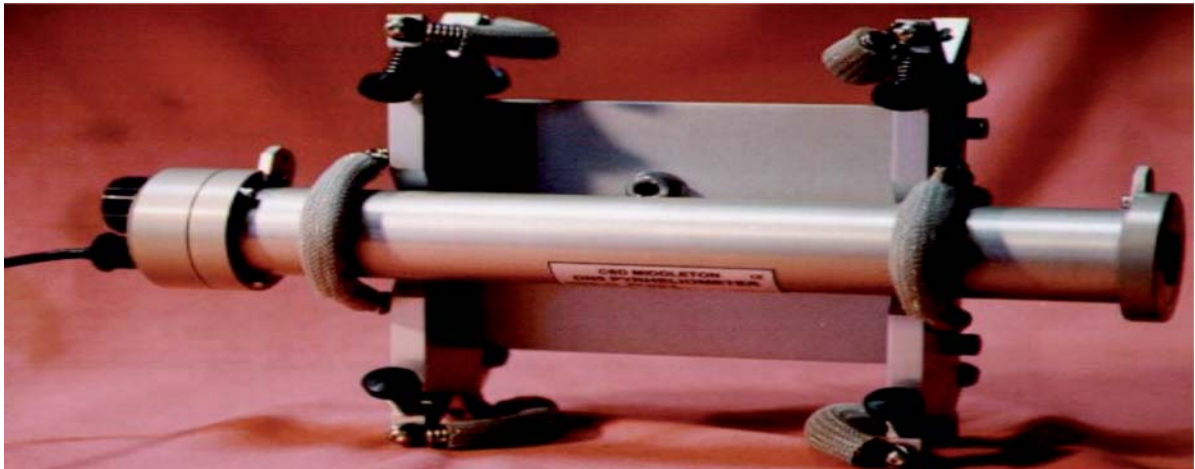


Fig. 24 - Pireliometro

Un sistema di schermi laterali e di diaframmi consente di misurare la sola radiazione proveniente dal disco solare e da una piccolissima zona anulare circostante.

Gli strumenti più recenti consentono di limitare l'angolo al vertice del cono d'apertura della finestra dello strumento ad un angolo di 5° circa, corrispondente ad un angolo solido di circa $0,005$ steradiani.

Lo strumento è montato su un supporto che consente di allinearlo nella direzione corretta anche per mezzo di una mira luminosa.

Gli strumenti normalmente utilizzati sono costituiti da due cavità di varia forma, ma comunque tale da minimizzare la radiazione riflessa, identiche delle quali una sola esposta alla radiazione solare. La differenza di temperatura tra le due cavità, determinata dall'energia ceduta alla cavità esposta dalla radiazione incidente, viene trasformata, mediante una pila termoelettrica, in potenza elettrica facilmente misurabile.

La doppia cavità serve a compensare l'eventuale variazione di temperatura della cavità esposta determinata da variazioni della temperatura ambiente.

Lo stesso strumento può essere utilizzato per la misura spettrale a banda larga dell'irraggiamento solare diretto a condizione di dotarlo di filtri appropriati da anteporre alla finestra d'ingresso della cavità esposta.

La misura spettrale della radiazione solare ha interesse sia per conoscere la concentrazione di eventuali inquinanti contenuti nell'atmosfera, quando sia noto come essi incidono sull'assorbimento di aliquote della radiazione solare, sia per specifici studi in campo medico, biologico, botanico ecc.

6.7.1 Misura spettrale a banda stretta della radiazione solare diretta

Per la misura dell'energia della radiazione solare emessa su specifiche lunghezze d'onda, di limitata ampiezza, si utilizza l'eliofotometro, strumento analogo al precedente ma dotato di filtri interferenziali atti a far passare solo radiazioni di determinate – e limitate – lunghezze d'onda. Le cinque lunghezze d'onda misurate dalle stazioni di base dell'Organizzazione Meteorologica Mondiale sono 368 , 500 , 778 , 675 ed 862 nm.

A seconda della classe dello strumento le bande di tolleranza possono oscillare tra ± 2 nm (strumenti campioni di prima classe) ± 10 nm (strumenti di seconda classe).

6.7.2 Cautele per la manutenzione e l'esposizione dello strumento

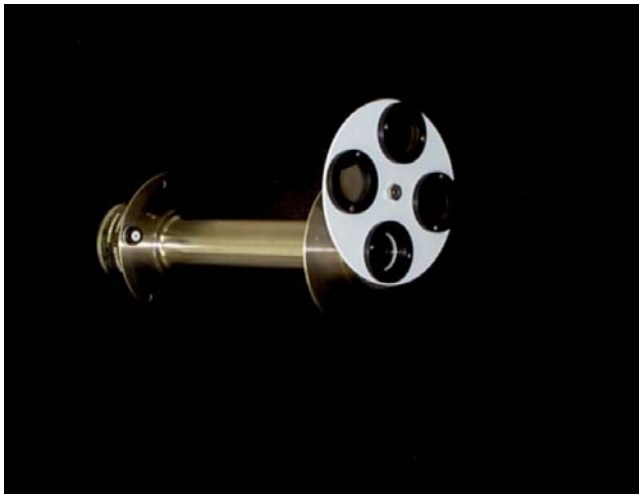


Fig. 25 - Elio-fotometro

Lo strumento, come indicato, deve essere montato su una struttura che ne consenta l'esatto orientamento verso il sole.

Per gli strumenti a lettura continua l'allineamento costante si ottiene mediante una montatura equatoriale con un dispositivo automatico di orientamento (motorizzazione) che consenta l'inseguimento del disco solare nel corso della giornata.

Ciò si ottiene allineando l'asse dello strumento con l'asse di rotazione della terra con una approssimazione massima di $0,25^\circ$. Lo strumento, comunque, deve essere controllato almeno una volta al giorno o più spesso se le condizioni meteorologiche non siano ottimali.

Particolare cura dovrà porsi nel curare la pulizia dello strumento atteso che ogni forma di opacizzazione influisce in modo determinante sull'intensità della radiazione che perviene alla cavità di misura.

In caso di strumenti a registrazione continua, la finestra d'accesso della radiazione dovrà essere protetta dalla polvere, dalla pioggia o dalla neve mediante un filtro di quarzo che dovrà essere sempre perfettamente pulito e trasparente curando in particolare che, in caso di variazioni brusche di temperatura, non si abbia condensa di vapor d'acqua sulla faccia interna del filtro stesso.

Lo strumento, inoltre, dovrà essere posizionato in un punto dal quale il disco solare sia sempre visibile, dall'alba al tramonto ed in tutte le stagioni dell'anno e che sia, inoltre, rappresentativo delle condizioni medie di inquinamento della zona in cui è disposto, evitando dislocazioni troppo prossime a industrie od agglomerati che producano fumi o polluzioni d'inquinanti.

6.7.3 Rilevazione, riduzione e registrazione dei dati

In climatologia sono generalmente utilizzate misure dei valori istantanei della radiazione solare diretta e solo per alcuni studi particolari sono utili i dati integrati su un intervallo di tempo di 10 minuti o di un'ora.

I dati dei due tipi possono essere dedotti sia da uno strumento a registrazione continua, sia da uno strumento a lettura istantanea programmata. Al fine di rendere omogenei i dati rilevati in differenti stagioni dell'anno è necessario che il valore della radiazione rilevato sia corretto in relazione alla diversa distanza tra la terra ed il sole mediante la formula:

$$S_N = \frac{S}{R^2}$$

ove sono:

S_N : irraggiamento solare diretto normalizzato per rispetto alla distanza Terra-Sole;

S : irraggiamento solare misurato;

R : valore della distanza tra la Terra ed il Sole, misurato in Unità astronomiche, al momento della misura;

6.8 Misura dell'irraggiamento globale e diffuso

L'irraggiamento solare incidente su una superficie orizzontale, quindi proveniente da un angolo solido di 2π steradiani, è detto irraggiamento solare globale, e comprende sia l'irraggiamento proveniente direttamente dal disco solare, sia quello proveniente da tutto il cielo che è, sostanzialmente, costituito dalla diffusione nell'atmosfera della radiazione solare.

Lo strumento idoneo ad effettuare tale tipo di misura è il piranografo ed ha sensibilità alle radiazioni di lunghezza d'onda comprese tra 0.3 e 3.0 μm .

Qualora si intenda misurare l'intensità della radiazione globale su una superficie obliqua, rispetto all'orizzonte, lo strumento può disporsi su un piano inclinato.

L'elemento sensibile del rilevatore può essere costituito da un elemento termoelettrico, fotoelettrico o bimetallico.

Poiché è destinato ad effettuare misure in continuo, e deve, quindi, essere permanentemente esposto al sole, lo strumento deve avere costituzione robusta e resistente alle intemperie ed alla corrosione, massima in prossimità del mare.

Il ricettore deve essere chiuso ermeticamente nella sua montatura, anche per evitare la formazione di condensa al suo interno, ma comunque facilmente apribile per consentire la frequente pulizia del complesso.

È buona norma inserire nella capsula stagna che contiene il rilevatore una bustina di materiale igroscopico da rinnovare ogni volta che si apra la capsula stessa.

6.8.1 Misura della radiazione diffusa

Per la misura della radiazione diffusa, proveniente, cioè, da un angolo solido di 2π steradiani ad eccezione del disco solare, si utilizza egualmente un piranografo corredato di un dispositivo di occultamento del disco solare dotato di movimento manuale o, negli strumenti più perfezionati, automatico e sincrono col movimento apparente del sole, costituito di un nastro metallico (banda ombreggiante), regolabile in funzione della stagione, che occulti il disco solare lungo tutto il suo corso apparente giornaliero (vedi figura seguente).



6.8.2 Radiazione riflessa

La radiazione globale riflessa è quella riflessa dal suolo sottoposto ad irraggiamento solare. Per la sua misura lo stesso strumento (piranografo) dovrà essere ubicato, rivolto verso terra, ad un'altezza di 1 – 2 m dal suolo coltivato a prato. Nei siti in cui le precipitazioni nevose sono frequenti e cospicue è necessario prevedere un meccanismo per innalzare lo strumento al di sopra del manto nevoso.

Fig. 27 - Piranografo per la misura della radiazione solare diffusa

6.8.3 Radiazione netta

Per radiazione netta si intende la quantità di energia radiante trattenuta dal suolo. Per misurarla si dispongono due piranografi dei quali l'uno, esposto verso il cielo, misura la radiazione globale incidente e l'altro, diretto verso il suolo, misura la radiazione riflessa.



Fig. 28 - Piranografo per la misura della radiazione solare netta

I due sensori sono assemblati in un unico strumento, che fornisce direttamente l'indicazione della radiazione netta effettuando la differenza tra le due energie radianti misurate.

6.9 Cause d'errore di misura del piranografo

Si premette che il piranografo è strumento delicato e sensibile e che, di conseguenza, è indispensabile, per ottenere dati sufficientemente attendibili, adottare con cura tutte le necessarie cautele.

Sotto tale condizione un piranografo a registrazione continua è in grado di fornire valori totali quotidiani dell'energia globale irraggiata con errore contenuto entro il 5% del valore reale.

La conoscenza e l'analisi delle possibili cause di errore è condizione necessaria per una buona installazione ed una efficiente manutenzione della strumentazione.

6.9.1 Verifica del livellamento del sensore

Una delle principali cause di errore è costituita dalla mancanza di orizzontalità dell'elemento sensibile del piranografo.

Lo strumento è, di norma, corredato da una bolla di posizionamento che deve essere centrata rispetto al riferimento su di essa riportato.

È, comunque, opportuno anche verificare in laboratorio che alla centratura della bolla corrisponda effettivamente l'orizzontalità del piano del sensore.

In laboratorio si provvederà a posizionare lo strumento su una tavola orizzontale ruotante rispetto ad un asse verticale passante per il centro del sensore, verificando che la bolla del dispositivo di posizionamento sia esattamente centrata.

Si provvederà, quindi, ad illuminare lo strumento con un fascio di luce artificiale inclinato di circa 20° rispetto alla verticale. Ruotando la tavola su cui lo strumento è posato l'indicazione del piranografo dovrà restare costante come pure la centratura della bolla di posizionamento.

L'operazione consente di verificare sia la buona realizzazione del dispositivo di livellazione, sia la buona ed uniforme qualità del sensore che deve fornire la stessa indicazione anche se la radiazione incide da angoli diversi.

6.9.2 Verifica della sensibilità alle variazioni della temperatura ambiente

La sensibilità dei sensori varia, di norma, al variare della temperatura ambiente.

I migliori strumenti, tuttavia, sono dotati di un misuratore della temperatura ambiente e di un dispositivo elettronico di correzione della misura radiometrica in funzione della temperatura rilevata.

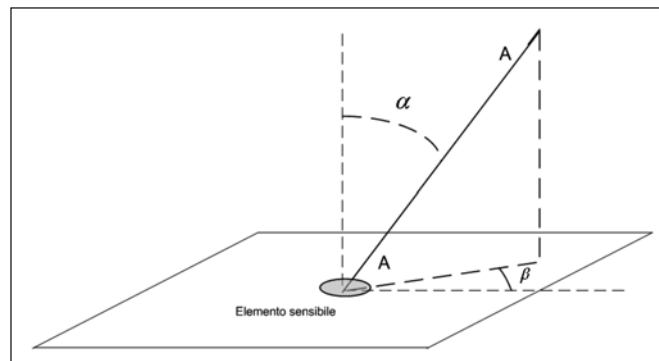
L'eventuale errore di misura, e la conseguente eventuale correzione da apportare alle misure effettuate, si effettua in camere a temperatura regolabile illuminando l'elemento sensibile con una luce incidente costante. Gli scostamenti di misura che dovessero verificarsi al variare della temperatura ambiente dovranno essere riportati in un grafico dell'energia radiante misurata e della temperatura che costituirà lo strumento di conversione delle misure che andranno ad effettuarsi con quel particolare strumento.

6.9.3 Variazione della misura in funzione della posizione dello strumento

Quando si vari la posizione dello strumento le sue costanti di taratura possono variare; è, di conseguenza, necessario che le operazioni di taratura siano effettuate nella posizione definitiva dello strumento.

6.9.4 Variazione della misura in funzione dell'angolo di incidenza della radiazione

Si consideri la radiazione incidente, secondo la direzione A-A, sull'elemento sensibile del piranografo e siano:



α : angolo zenitale, tra la direzione della radiazione e la verticale;

β : angolo azimutale, tra proiezione sul piano orizzontale della direzione della radiazione ed una direzione qualsiasi nel piano orizzontale, purché fissa.

Se la radiazione incidente ha intensità costante, la sua misura deve restare invariata al variare dell'angolo β e deve variare con l'angolo α in proporzione al suo coseno (legge di Lambert). Di fatto nessuno strumento rispetta esattamente tale proporzionalità e si ritiene necessario conoscere l'entità dello scostamento da tale proporzionalità per almeno due angoli di incidenza, di 10 e di 30 gradi.

È evidente che la determinazione dell'errore dovuto alla inclinazione della radiazione rispetto alla verticale (denominato "risposta in coseno") può essere effettuata solo con l'aiuto di una

lampada di intensità costante, atteso che non sarebbe possibile ritenere costante la radiazione solare nel tempo necessario perché la sua inclinazione rispetto alla verticale vari considerevolmente nel tempo.

6.9.5 Errore derivante dall'integrazione della misura su scala oraria o giornaliera

Considerato che il piranometro è utilizzato, per lo più, per misurare il valore della radiazione solare integrato nel periodo di un'ora o di un giorno, è necessario conoscere quale errore si venga a determinare nella valutazione di questi parametri.

In generale gli errori casuali commessi tendono a compensarsi se il periodo di riferimento è più lungo, tanto che strumenti meno precisi possono impiegarsi per valutazioni globali giornaliere ma non per valutazioni di valori globali orari.

Ciò premesso, le caratteristiche di un piranometro sono indicate dall'Organizzazione Meteorologica Mondiale che individua tre classi di strumenti, delle quali la prima riservata agli strumenti campione da utilizzare per la taratura di strumenti correnti, la seconda relativa a strumenti di precisione e la terza a strumenti d'uso corrente. Le caratteristiche degli strumenti, come sopra distinti, devono essere le seguenti:

CARATTERISTICA	TOLLERANZE MASSIME		
	Strumenti Campione	Strumenti di I classe	Strumenti di II classe
Risoluzione (minima variazione di energia radiante evidenziata)	+/- 1 W/m ²	+/- 5 W/m ²	+/- 10 W/m ²
Stabilità (valore massimo della variazione annua espresso in percentuale del valore di fondo scala)	+/- 1%	+/- 2%	+/- 5%
Risposta in coseno (percentuale dell'errore per una radiazione incidente con angolo zenitale di 10° e con cielo terso)	< +/- 3%	< +/- 7%	< +/- 15%
Risposta in azimut (percentuale dell'errore per un angolo azimutale di 10° e con cielo terso)	< +/- 3%	< +/- 5%	< +/- 10%
Risposta in temperatura (errore massimo, in percento, determinato dalla variazione della temperatura ambiente nell'ambito del range di funzionamento)	+/- 1%	+/- 2%	+/- 5%
Non linearità (percentuale del valore di fondo scala)	+/- 0.5%	+/- 2%	+/- 5%
Sensibilità spettrale (errore percentuale rispetto all'osservazione media nell'intervallo di lunghezze d'onda compreso tra 0.3 e 3.0 μm)	+/- 2%	+/- 5%	+/- 10%
Tempo di risposta (tempo necessario a rilevare il 99% della variazione della radiazione incidente)	< 25 s	< 1 minuto	< 4 minuti

Tab. 12 - Caratteristiche dei piranografi

6.10 Posizionamento dello strumento

Com'è sin troppo ovvio, il piranografo deve essere disposto in un sito illuminato dal sole ad ogni ora del giorno ed in ogni stagione, libero, quindi, da ogni ostruzione al di sopra del piano orizzontale che passa per lo strumento e comunque facilmente accessibile per le frequenti operazioni di manutenzione.

Il sito, inoltre, non dovrà essere troppo vicino a superfici riflettenti, quali muri od altri oggetti di colore chiaro, né prossimo a sorgenti che emettono radiazioni nel campo di sensibilità dello strumento.

In genere una terrazza sufficientemente più alta degli edifici limitrofi costituisce un buon sito per il posizionamento dello strumento, atteso che l'altezza dello strumento rispetto al suolo non influenza la misura.

In pratica il sito per il posizionamento dello strumento dovrà essere scelto in modo che nessun ostacolo circostante abbia altezza superiore a 5° e che, comunque, tutti gli ostacoli coprano un angolo solido complessivo inferiore a 0.5 steradiani; se non sarà possibile ottemperare pienamente a queste condizioni si dovrà almeno descrivere, tra le caratteristiche della stazione, quali e quanti ostacoli siano nel campo di osservazione dello strumento.

La descrizione della stazione dovrà, di norma, comprendere le coordinate dello strumento e la sua quota rispetto al livello del mare, e potrà, inoltre, essere utile uno schizzo, o, meglio, una fotografia dell'installazione.

Nella scelta del sito dovrà comunque tenersi conto della sua accessibilità, considerato che la strumentazione necessita di frequenti manutenzioni.

Il supporto su cui lo strumento è poggiato dovrà essere sufficientemente rigido da evitare vibrazioni o scosse che potrebbero danneggiarlo, mentre le cautele usuali, relative alla impermeabilità dei cavi, dovranno adottarsi per il collegamento ad un eventuale data-logger.

La misura della radiazione solare diffusa viene effettuata con il medesimo strumento, dotato di uno schermo del disco solare che si sposta concordemente con lo spostamento apparente del sole.

Le cautele per l'installazione sono le stesse indicate precedentemente.

6.10.1 Manutenzione del piranografo

I piranografi dovrebbero essere ispezionati almeno una volta al giorno al fine di assicurare la perfetta trasparenza della protezione del sensore.

Per gli strumenti moderni, con i quali è assicurata una notevole stabilità nella misura e che adottano cupolini di protezione in materiale che si opacizza con maggior difficoltà, è possibile anche effettuare ispezioni ad intervalli di tempo maggiore (all'incirca mensili) senza che la precisione delle misure effettuate degradi in modo sensibile.

Particolare attenzione dovrà porsi alla conservazione di tale trasparenza nei siti molto ventilati, dove il trasporto di polveri e sabbia può determinare l'abrasione della cupoletta in vetro o materiale plastico trasparente con grave alterazione nelle misure effettuate.

Ad evitare la formazione di condensa nell'interno della protezione dovrà essere sistemata, nel suo interno, una bustina di materiale igroscopico, da rinnovare periodicamente e comunque sempre quando si apre la cupoletta protettiva.

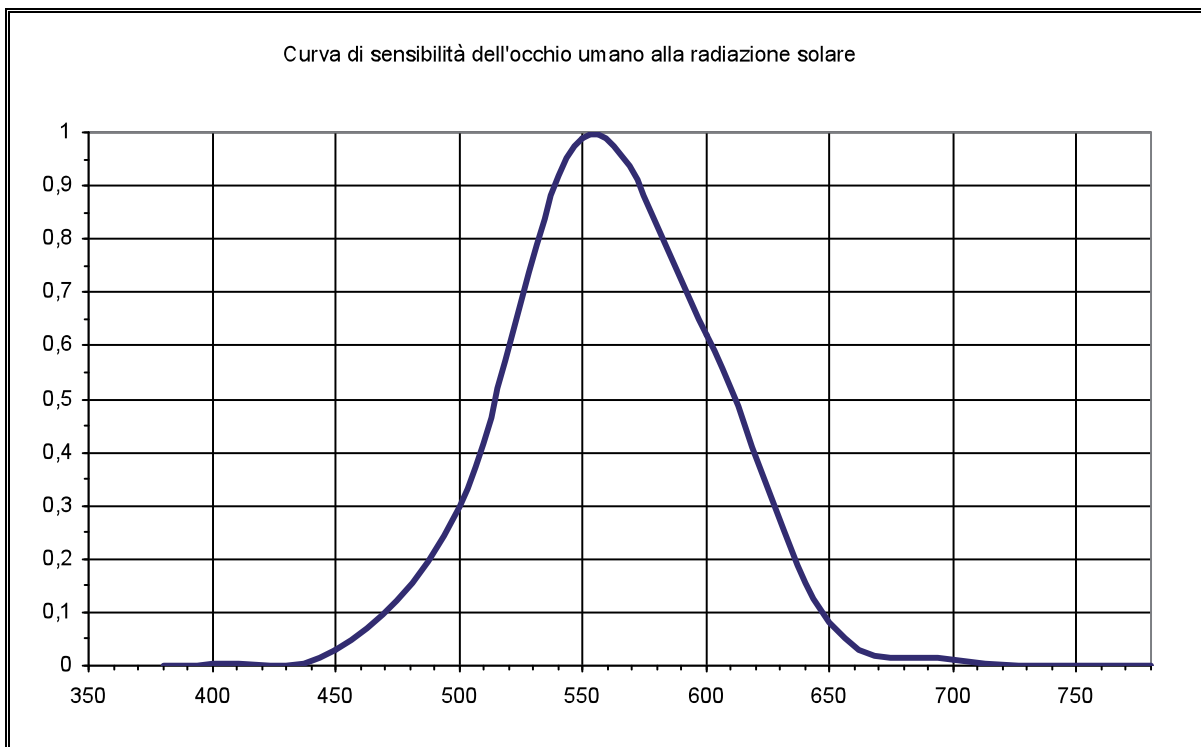
6.11 Misura dell'irraggiamento solare in intervalli di lunghezza d'onda di particolare interesse

6.11.1 Misura dell'illuminamento naturale

La misura dell'illuminamento solare è la misura dell'intensità di irraggiamento solare nel solo intervallo di lunghezze d'onda percepite dall'occhio umano.

Al fine di valutare in modo corretto tale grandezza è necessario adottare preliminarmente alcune convenzioni, quali:

1. sensibilità dell'occhio umano alle diverse lunghezze d'onda comprese nell'intervallo visibile dell'irraggiamento totale (380 – 780 nm), rappresentata graficamente nella figura che segue:



2. il valore della costante K_m che permette di correlare l'energia radiante, espressa in W , alla luminosità, espressa in lumen. Tale valore è stabilito in 683 lm/W .

L'intensità del flusso luminoso è espressa, di conseguenza, dalla formula:

$$\Phi_v = K_m * \int_{380}^{780} \Phi_{(\lambda)} * V_{(\lambda)} * d\lambda$$

ove sono:

- $\Phi_{(v)}$ = flusso luminoso espresso in lumen o lux
- $\Phi_{(\lambda)}$ = densità spettrale del flusso energetico, espressa in $W/m^2 \text{ nm}$
- $V_{(\lambda)}$ = efficacia luminosa relativa all'occhio umano
- K_m = costante di conversione tra unità di energia ed unità di illuminamento.

6.11.2 Strumento di misura dell'illuminamento solare

Lo strumento utilizzato per la misura dell'illuminamento solare è il luxmetro, costituito essenzialmente da un misuratore fotovoltaico della radiazione solare protetto da uno o più filtri che lasciano passare la sola radiazione solare compresa nell'intervallo della luce visibile secondo la sensibilità dell'occhio umano alla luce.

Lo strumento può essere realizzato per la misura globale dell'illuminamento, diretto e diffuso, ed allora è montato in modo da recepire la luce proveniente dall'intero emisfero che lo sovrasta, oppure per la misura della luce proveniente dal solo disco solare, ed allora è protetto da un tubo, munito di diaframma, che limita l'angolo di visuale del sensore al solo disco solare.

6.12 Misura della radiazione ultravioletta

La misura della componente ultravioletta della radiazione solare ($100 - 400 \text{ nm}$) ha assunto particolare rilevanza da quando si teme che particolari forme di inquinamento, riducendo la quantità di ozono atmosferico, che assorbe, normalmente, la maggior parte della radiazione solare in quella lunghezza d'onda, possano determinare un aumento dell'intensità della radiazione ultravioletta alla suolo.

Il fenomeno interessa, in modo particolare, la radiazione *UV-B* ($280 - 315 \text{ nm}$) la quale può determinare, ove superi la normale intensità, gravi danni ai sistemi biologici.

6.12.1 Strumenti di misura

Gli strumenti utilizzati per la misura della componente *UV-B* della radiazione solare possono suddividersi, a seconda della finestra spettrale misurata, in:

- strumenti che misurano l'intensità della radiazione solare nella sola ristretta gamma di lunghezze d'onda che determina effetti specifici sui sistemi biologici (es. arrossamento dell'epidermide umana); strumenti che misurano la radiazione solare nell'intera gamma di lunghezze d'onda comprese tra 280 e 315 nm .
- gli strumenti utilizzati sono, in genere, costituiti da piranografi ai quali vengono anteposti uno o più filtri che assorbono tutte le componenti della radiazione solare non comprese nell'intervallo che si intende misurare.

La natura dei filtri e, di conseguenza, la precisione con cui riescono a delimitare la lunghezza d'onda della radiazione da misurare influenza in modo determinante l'efficienza e la precisione dello strumento.

Alla lunghezza d'onda di 300 nm non dovrebbero essere misurate radiazioni di lunghezza d'onda inferiore a 299 nm o superiore a 301 nm .

La taratura dello strumento può essere effettuata solo in laboratori specializzati con l'utilizzo di particolari lampade con spettri di emissione molto ristretti.

7. MISURA DELL'UMIDITÀ DELL'ATMOSFERA

7.1 Premesse

La misura dell'umidità dell'atmosfera (psicrometria) ha lo scopo di individuare la quantità di vapore acqueo contenuta nell'atmosfera in un determinato sito di misura, nonché le sue variazioni nel tempo.

7.2 Unità di misura

Le unità di misura utilizzate variano a seconda che si intenda misurare la pressione parziale, la quantità, in peso per metro cubo di aria, del vapore acqueo ovvero il suo rapporto rispetto alla quantità che potrebbe essere al massimo contenuta in un volume d'aria nelle stesse condizioni di temperatura e pressione.

Le unità di misura delle grandezze correntemente impiegate sono le seguenti:

- Pressione parziale del vapore d'acqua contenuto nell'aria: *hPa (ettopascal)*
- Peso del vapore d'acqua contenuto nell'aria: *Kg/m³*
- Umidità relativa: *% (adimensionale)*

7.3 Strumenti di misura

7.3.1 Classificazione degli strumenti in base al principio di funzionamento

Gli strumenti impiegati in climatologia per la misura dell'umidità dell'aria si basano, fondamentalmente, sui seguenti fenomeni fisici:

1. raffreddamento determinato dall'evaporazione di un liquido;
2. cambiamento di dimensioni di materiali igroscopici a seguito di assorbimento di umidità dall'aria;
3. raggiungimento del punto di rugiada a seguito di raffreddamento di un volume di aria umida;
4. modifica della costante dielettrica elettrica di materiali igroscopici a seguito di assorbimento di umidità dall'aria.

Gli strumenti relativi sono, nell'ordine, di seguito sinteticamente descritti.

7.3.2 Psicrometro

Lo psicrometro è costituito essenzialmente da una coppia di termometri a mercurio identici dei quali l'uno è semplicemente esposto all'aria, di cui misura la temperatura (termometro a bulbo asciutto), e l'altro ha il bulbo avvolto in una pezzuola mantenuta costantemente bagnata (termometro a bulbo umido).



Fig. 29 - Psicometro

L'acqua del secondo termometro, evaporando, determina un abbassamento della temperatura del bulbo bagnato, tanto maggiore quanto più elevata è la velocità di evaporazione la quale, a sua volta, dipende sia dall'umidità relativa del volume di aria nel quale lo strumento si trova ad operare, nel senso che ad un basso valore dell'umidità relativa corrisponde una maggior velocità d'evaporazione e, quindi, un più marcato raffreddamento del termometro a bulbo bagnato, sia dalla ventilazione del termometro stesso, nel senso che un più veloce flusso d'aria aumenta la velocità d'evaporazione e, quindi, un maggior raffreddamento.

Dalla temperatura del termometro asciutto e dalla differenza di temperatura misurata dai due termometri si deduce, per il tramite di una tabella di taratura dello strumento, direttamente il valore, in percentuale, dell'umidità relativa.

Nella struttura e nell'impiego dello strumento

dovranno adottarsi particolari accorgimenti perché le misure siano sufficientemente precise, ed in particolare:

1. i due termometri dovranno essere ventilati e protetti da riscaldamento per irraggiamento da due contenitori metallici (tubi), scanalati sulla parte anteriore per consentire le letture, ma distanziati dal supporto metallico che li assembla, in modo da non risentire delle variazioni di temperatura di quest'ultimo;
2. al livello del mare i bulbi dei due termometri dovranno essere ventilati con corrente d'aria di velocità compresa tra 2.5 e 10 m/s; a quote più elevate la velocità del flusso dovrà essere variata in misura inversamente proporzionale alla densità dell'aria stessa;
3. la temperatura dell'acqua nel serbatoio di riserva, dal quale si alimenta la "calza" che avvolge il termometro bagnato, dovrà essere in equilibrio con la temperatura dell'aria;
4. le misure dovranno essere effettuate ad un'altezza dal suolo compresa tra 1.25 e 2.0 m;
5. la "calza" che avvolge il termometro bagnato dovrà essere ben avvolta intorno al bulbo di quest'ultimo ed immersa nell'acqua del serbatoio di riserva in modo da risultare completamente imbibita di acqua;
6. l'acqua nel serbatoio di riserva dovrà essere distillata al fine di evitare che, a seguito dei processi d'evaporazione, si formino sulla calza incrostazioni saline che renderebbero problematico il pieno e diretto contatto col bulbo del termometro bagnato.

Nel caso dello psicometro semplice potrà mancare il dispositivo di ventilazione forzata; in questo caso lo strumento, preferibilmente in postazione fissa, dovrà essere lasciato riposare circa mezz'ora dopo aver imbibito la calza di rivestimento del bulbo umido.

Lo strumento, comunque, non potrà essere utilizzato a temperature inferiori a 0 °C a causa del possibile congelamento dell'acqua contenuta nel serbatoio e nella calza a contatto con il bulbo bagnato.

In ogni caso dovrà prestarsi attenzione a che intorno al bulbo bagnato non permanga un sottile strato di ghiaccio che altererebbe le condizioni dello scambio termico calza - mercurio e, quindi, la precisione della misura.

7.3.2.1 Cause d'errore nelle misure effettuate con lo psicrometro

La principale causa d'errore nella misura risiede nella variazione della ventilazione del bulbo bagnato, che determina una corrispondente variazione dell'evaporazione dell'acqua e, quindi, della temperatura indicata dal termometro a bulbo bagnato.

Tale variazione della velocità di ventilazione può dipendere da un degrado, col tempo, del meccanismo che determina la ventilazione, il quale deve essere, pertanto, frequentemente verificato, o dalla non osservanza, negli psicrometri non ventilati, delle condizioni supposte normali in sede di costruzione dello strumento (velocità dell'aria di circa $1 \div 1.5$ m/s e altezza dal suolo di $1.25 \div 1.5$ m).

Si osserva che, soprattutto a temperature molto basse, un errore di misura nella differenza delle temperature dei due termometri determina un errore molto più elevato nella valutazione dell'umidità relativa.

Si riporta di seguito, a titolo di esempio, una tabella di taratura di uno psicrometro:

PSICROMETRO A DUE TERMOMETRI

Differenza tra i due termometri

Gradi del termometro bagnato	0	0.5	1	1.5	2	2.5	3	3.5	4	4.5	5	5.5	6
0	100	90	81	73	64	57	50	43	36	31	26	20	16
1	100	90	82	74	66	59	52	45	39	33	29	23	19
2	100	90	83	75	67	61	54	47	42	36	31	26	23
3	100	90	83	76	69	63	56	49	44	39	34	29	26
4	100	91	84	77	70	64	57	51	46	41	36	32	28
5	100	91	85	78	71	65	59	54	48	43	39	34	30
6	100	92	85	78	72	66	61	56	50	45	41	36	33
7	100	92	86	79	73	67	62	57	52	47	43	39	35
8	100	92	86	80	74	68	63	58	54	49	45	41	37
9	100	93	86	81	75	70	65	60	55	52	47	43	39
10	100	94	87	82	76	71	66	61	57	53	48	45	41
11	100	94	88	82	77	72	67	62	58	55	50	47	43
12	100	94	88	82	78	73	68	63	59	56	52	48	44
13	100	94	89	83	78	73	69	64	61	57	53	50	46
14	100	94	89	83	79	74	70	66	62	58	54	51	47
15	100	94	89	84	80	75	71	67	63	59	55	52	49
16	100	95	90	84	80	75	72	67	64	60	57	53	50
17	100	95	90	84	81	76	73	68	65	61	58	54	52
18	100	95	90	85	81	76	74	69	66	62	59	56	53
19	100	95	91	85	82	77	74	70	66	63	60	57	54
20	100	95	91	86	82	78	75	71	67	64	61	58	55
21	100	95	91	86	83	79	75	71	68	65	62	59	56
22	100	95	91	87	83	79	76	72	69	65	63	60	57
23	100	96	92	87	84	80	76	72	69	66	63	61	58
24	100	96	92	88	84	80	77	73	70	67	64	62	59
25	100	96	92	88	84	81	77	74	70	68	65	63	59
26	100	96	92	88	84	81	77	74	71	68	65	63	59
27	100	96	92	88	84	81	77	74	71	68	65	63	59
28	100	96	92	88	84	81	77	74	71	68	65	63	60
29	100	96	92	88	84	81	77	74	72	69	66	63	60
30	100	97	93	89	85	82	78	75	72	69	66	64	60
31	100	97	93	89	85	82	78	75	72	69	66	64	61
32	100	97	93	89	85	82	78	75	72	70	67	64	61
33	100	97	93	89	85	82	78	75	72	70	67	64	62
34	100	97	93	89	85	82	78	75	72	70	67	65	62
35	100	97	93	89	85	82	78	75	72	70	67	65	62

Prima di rilevare i dati che stabiliscono l'umidità accertarsi che la vaschetta sia di acqua e che la mussola che ricopre il termometro bagnato sia umida.

Esempio: il termometro asciutto segna 22 gradi e quello bagnato 19; la differenza è di 3 gradi.

All'incrocio della colonna 3 delle differenze col grado 19 del termometro bagnato, troviamo che l'umidità relativa dell'aria è del 74%

Tab. 13 - Caratteristiche dei piranografi

È interessante notare che la tabella è una conseguenza diretta dell'equazione di stato dell'aria umida e non dipende, pertanto, dal particolare strumento utilizzato.

7.3.3 Psicrometro registratore

Qualsiasi termografo registratore può essere adattato affinché funzioni da psicrometro registratore, sebbene sia più frequente l'utilizzo di termometri elettrici.

Analogamente allo psicrometro, lo psicografo deve avere due distinti termometri, di cui uno con elemento sensibile asciutto e l'altro con elemento sensibile tenuto costantemente umido mediante l'impiego di acqua distillata contenuta in un apposito serbatoio.

7.3.4 Igrometro a capelli

L'igrometro a capelli fonda il suo principio di funzionamento sulla caratteristica dei capelli umani di allungarsi proporzionalmente al grado di umidità relativa contenuta nell'aria che li circonda ed assorbita dai capelli stessi.

Lo strumento, quindi, è costituito fondamentalmente da un fascetto di capelli umani, preferibilmente biondi ed adeguatamente sgrassati, della lunghezza di circa 15 cm, collegati, mediante un sistema di leve amplificatrici del movimento, ad un indice graduato (igrometro) o ad una penna scrivente che si appoggia su un tamburo ruotante (igrografo).

A causa del degradarsi della linearità dell'allungamento dei capelli in condizioni estreme di temperatura o di bassa umidità, lo strumento è utilizzato preferibilmente in siti in cui tali situazioni estreme (temperature $< 0\text{ }^{\circ}\text{C}$ o $> 30\text{ }^{\circ}\text{C}$ ed umidità relativa $< 20\%$ o $> 80\%$) si verificano raramente.

Altro difetto dello strumento è costituita dalla sua velocità di risposta, generalmente poco elevata e variabile con la temperatura dell'aria; per temperatura ed umidità relative comprese negli intervalli indicati, tuttavia, un igrografo a capelli di buona fattura deve indicare il 90% della variazione intercorsa entro tre minuti.

7.3.4.1 Collocazione e manutenzione dello strumento

L'igrografo a capelli può essere normalmente sistemato in una capannina meteorologica con le precauzioni usuali per gli altri strumenti (pluviografo e termografo) generalmente in essa contenuti, con la sola avvertenza di non sistemare la capannina in prossimità di industrie da cui possano provenire vapori di ammoniaca che corroderebbero rapidamente i capelli del fascetto. Per assicurare il corretto funzionamento dell'igrografo a capelli, questi ultimi devono essere tenuti puliti con lavaggi con acqua distillata, praticati almeno ogni due mesi, per liberarli dalla polvere che vi si accumula curando, durante le operazioni di pulizia, di non toccare direttamente con le mani il fascetto che deve, comunque, rimanere sempre perfettamente sgrassato.

7.3.4.2 Precisione e cause d'errore

Una delle principali cause di errore consiste nella deformazione permanente (allungamento) del fascetto di capelli a seguito di eccessiva trazione da parte del sistema di leve dello strumento, talvolta mal lubrificato. Altra causa d'errore, che può raggiungere anche il valore assoluto del 15% d'umidità relativa, risiede nell'accumulo di sporcizia e polvere sul fascetto; è, quindi, particolarmente importante che l'osservatore lo tenga costantemente pulito adottando le cautele già segnalate.

7.3.4.3 Taratura per confronto con uno strumento campione

Poiché, come indicato, lo strumento è particolarmente esposto a cause d'errore dipendenti dalla sua manutenzione e dalle condizioni di utilizzo, è di rilevante importanza che la sua taratura sia frequentemente verificata per confronto con uno psicrometro campione.

Le condizioni dell'ambiente in cui si effettua il confronto possono incidere fortemente anche sulla precisione della misura dell'igrometro, per cui è consigliabile effettuare la taratura in ambiente chiuso, a temperatura controllata e costante, nel quale sia possibile far variare l'umidità relativa.

Un buon igrografo a capelli deve essere in grado di misurare l'umidità relativa con una precisione di $\pm 3\%$ in condizioni di temperature non estreme, essendo tollerabili anche errori superiori in caso di temperature prossime a $0\text{ }^{\circ}\text{C}$ o maggiori di $30\text{ }^{\circ}\text{C}$.

È anche opportuno che l'entità dell'errore riscontrato venga annotato ad ogni verifica, da effettuarsi con cadenza almeno semestrale, al fine di verificare se gli errori tendano, nel tempo, ad amplificarsi. Qualora ciò fosse accertato conviene sostituire il fascetto di capelli provvedendo, nel contempo, alla verifica degli attriti del sistema di leve che controllano la penna scrivente.

7.3.5 Igrometro a punto di rugiada

Quando un volume d'aria, in determinate condizioni di temperatura e pressione e contenente una determinata quantità di vapor d'acqua, viene progressivamente raffreddato, la condensazione del vapor d'acqua ha inizio quando la temperatura, fermi gli altri parametri, si abbassi tanto che, in quelle condizioni, il vapor d'acqua sia in condizione di saturazione.

La condensazione del vapore (punto di rugiada) può facilmente verificarsi osservando l'appannamento di una superficie lucida a contatto con l'aria stessa.

Nota la temperatura (T_r) di rugiada cui corrisponde l'inizio della condensazione può dedursi, da un diagramma delle condizioni di equilibrio dell'aria umida, il valore della pressione parziale del vapore e, quindi, della quantità assoluta di acqua contenuta in una unità di volume dell'aria nelle condizioni originarie.

Dallo stesso diagramma può evincersi quale sia la pressione di saturazione e la quantità massima di vapor d'acqua che può essere contenuta nel volume d'aria esaminato; il rapporto tra le due quantità (misurata e massima possibile) corrisponde all'umidità relativa dell'aria nelle originarie condizioni di temperatura e pressione.

Lo strumento, in pratica, è costituito da una sottile lamina metallica di materiale buon conduttore di calore (es. argento) lucidata a specchio ed esposta all'aria di cui si vuol misurare l'umidità relativa, la quale viene raffreddata a tergo mediante evaporazione, forzata da ventilazione, di un liquido facilmente volatile, quale, ad esempio, l'etere.

Esso è corredato da un termometro, per lo più elettrico, a stretto contatto con la lamina metallica, di cui misura la temperatura.

Nell'effettuare la misura si determina, mediante ventilazione, l'evaporazione ed il conseguente raffreddamento del liquido volatile, e si annota la temperatura cui appare il primo manifestarsi di condensa sulla lamina speculare.

Si lascia, quindi, riscaldare il liquido volatile e si annota la temperatura cui la condensa scompare completamente.

Si assume che la temperatura di rugiada sia pari al valor medio tra le due temperature misurate. La verifica dell'inizio della condensa può effettuarsi, in strumenti di alta precisione, mediante rilevatori elettroottici della capacità di riflessione della lamina speculare.

Lo strumento, sebbene assai preciso nelle migliori condizioni d'impiego, mal si presta ad osservazioni climatologiche da effettuare in campo.

7.3.6 Igrografo capacitivo

Il sensore dello strumento è, in sintesi, costituito da un condensatore il cui dielettrico ha permittività (*farad/m*) variabile, in modo prevedibile, col valore dell'umidità relativa dell'aria circostante. Le piccole dimensioni fisiche del condensatore favoriscono la prontezza della risposta alla variazione dell'umidità relativa, mentre un filtro poroso lo protegge, solitamente, dagli ingressi diretti di acqua piovana.

Completa il sensore il circuito elettronico in grado di misurare la capacità del condensatore e le sue variazioni e di convertire tali misure in un segnale d'uscita digitale immediatamente visualizzabile o registrabile su idoneo supporto di memoria.

Uno strumento elettronico di buona qualità deve avere le seguenti caratteristiche:

- Campo di misura: da 0 a 100%
- Precisione su tutto il campo: +/- 3%
- Risoluzione: 1%
- Costante di tempo: 5 minuti
- Temp. di funzionamento: da - 30 a + 60 °C

Completa il sensore il circuito elettronico in grado di misurare la capacità del condensatore e le sue variazioni e di convertire tali misure in un segnale d'uscita digitale immediatamente visualizzabile o registrabile su idoneo supporto di memoria. Uno strumento elettronico di buona qualità deve avere le seguenti caratteristiche:

- Campo di misura: da 0 a 100%
- Precisione su tutto il campo: +/- 3%
- Risoluzione: 1%
- Costante di tempo: 5 minuti
- Temperatura di funzionamento: da - 30 a + 60 °C



Fig. 30 - Igrografo capacitativo

Lo strumento è solitamente abbinato ad un misuratore della temperatura dell'aria.

Nessuna particolare cautela, oltre a quelle generali di pulizia periodica, deve essere osservata per la manutenzione del sensore di misura che, ove i valori misurati in sede di verifica dello strumento si discostassero dai valori veri di più dell'ordinario margine di errore, deve essere prontamente sostituito.

8. MISURA DELL'EVAPORAZIONE

8.1 Premesse

La conoscenza della quantità d'acqua evaporata dalla superficie terrestre è estremamente importante sia per l'agricoltura, in quanto fornisce indicazioni circa il fabbisogno, in termini di necessità irrigue, delle coltivazioni, sia per l'ingegneria con particolare riferimento alle perdite dei bacini lacuali, naturali od artificiali.

La misura dell'entità dell'evaporazione può essere effettuata sia con riferimento a superfici d'acqua liberamente esposte all'atmosfera, sia da superfici igroscopiche che assorbono, per capillarità, l'acqua da appositi serbatoi, sia da superfici di terreno in ordinarie condizioni di coltivazione; in quest'ultimo caso la misura tiene anche conto della quantità d'acqua assorbita dalla vegetazione (evapotraspirazione).

Le misure possono riguardare sia la variazione in peso dell'acqua contenuta in un serbatoio, od in un determinato volume di terreno, sia la variazione di livello dell'acqua contenuta in un serbatoio esposto all'aria.

Le unità di misura dell'evaporazione normalmente adottate, di conseguenza, sono sia il Kg che il mm, riferiti sempre all'unità di tempo adottata, che è generalmente il giorno.

8.2 Fattori che influenzano l'evaporazione

L'entità della evaporazione è influenzata essenzialmente dai seguenti fattori, ambientali o dipendenti dalla natura della superficie evaporante o dal tipo di strumentazione adotta per la misura:

lo stato igrometrico dell'aria circostante incide nel senso che a valori maggiori dell'umidità relativa corrisponde una minore evaporazione;

la temperatura dell'aria e del contenitore dell'acqua che evapora dallo strumento adottato;

la velocità del vento al suolo in corrispondenza della superficie evaporante, nel senso che a maggiori velocità del vento corrisponde una maggiore evaporazione;

nel caso di strumenti in cui l'acqua evapori da superfici mantenute umide, la velocità dell'evaporazione dipende anche dalla natura della superficie evaporante e dall'efficienza con cui l'acqua viene trasferita dal serbatoio alla superficie evaporante.

In ogni caso, la misura della quantità d'acqua evaporata è una misura convenzionale, dipendente, tra l'altro, dalla metodologia e dallo strumento adottati.

Assume, di conseguenza, particolare rilevanza la standardizzazione sia dei metodi di misura sia degli strumenti di misura utilizzati, al fine di rendere tra loro confrontabili misure effettuate da Enti diversi in diverse località.

Per ulteriore conseguenza, i valori dedotti dalle misure effettuate vanno ritenuti solo indicativi delle effettive quantità d'acqua evaporate dal terreno in prossimità del punto di misura; ad essi, quindi, deve essere piuttosto attribuito un valore di confronto con le misure precedentemente effettuate.

Da ciò deriva che le condizioni di standardizzazione delle misure, nonché la localizzazione dei siti di misura devono permanere costanti nel tempo al fine di costruire, per un determinato sito di misura, serie storiche attendibili e congruenti.



Fig. 31 - Tipo di atmometro

to in corrispondenza del quale si voglia determinare la velocità d'evaporazione. In sommità lo strumento è chiuso da un tappo in ceramica porosa cui l'acqua distillata perviene, mantenendolo sempre in condizioni di saturazione, tramite un sistema di tubi capillari che pescano nel fondo del tubo. L'elemento poroso è coperto da una membrana semiporosa (GORETEX) per proteggerlo dalle precipitazioni e dagli accumuli di polvere e da alcune antenne rigide per evitare che gli uccelli vi si appollaino sopra.

La quantità d'acqua evaporata, in cm, è direttamente leggibile da una scala graduata, ubicata sul corpo dello strumento, la quale indica il livello dell'acqua distillata nel tubo. In altri tipi di atmometri la superficie evaporante è costituita da carta porosa da filtro o da altri materiali porosi.



Fig. 32 - Atmometro di Piche

8.3 Strumenti di misura

8.3.1 Atmometro

L'elemento evaporante è costituito da una superficie porosa mantenuta saturata di acqua che proviene da un serbatoio. La misura dell'evaporazione è individuata dalla variazione, in peso od in volume, dell'acqua nel serbatoio di alimentazione.

L'immagine che segue è relativa ad uno strumento, utilizzato negli Stati Uniti, per la misura della velocità d'evaporazione direttamente in un campo coltivato (vedi fig. 31).

Lo strumento è costituito da un tubo pieno d'acqua distillata, che si dispone verticalmente nel sito

• Atmometro di Piche

Nel caso dell'atmometro di Piche l'elemento evaporante è costituito, appunto, da un disco di carta che chiude il fondo del tubo di vetro graduato e l'entità dell'acqua evaporata è direttamente deducibile dal livello dell'acqua nel tubo di vetro graduato.

È una categoria di strumenti di facile costruzione e poco costosa, la quale, però, fornisce indicazioni imprecise e, soprattutto, largamente dipendenti dal tipo di strumento utilizzato e dalla pulizia della superficie evaporante. L'atmometro è, per tali motivi, scarsamente utilizzato nelle ordinarie stazioni meteorologiche.

8.3.2 Evaporimetro

L'evaporimetro è costituito essenzialmente da un cilindro, generalmente in acciaio inossidabile, riempito d'acqua ed esposto in corrispondenza del sito di misura.

La strumentazione è completata da un sistema, generalmente a vite micrometrica, per la misura dell'altezza dell'acqua nel cilindro (v. fig 33) e da un foro sul fondo, normalmente chiuso, per lo scarico e la pulizia periodica della vasca.



Fig. 33 - Evaporimetro con vasca sopraelevata

La vasca può essere interrata (nel qual caso il pelo dell'acqua si trova all'incirca al livello del terreno circostante) o sopraelevata su una base in legno dogato, che la isoli dal contatto diretto con il suolo.

La prima soluzione si presenta più difficoltosa quando sia necessario svuotare completamente la vasca per pulirla; si adotta generalmente, pertanto, la seconda soluzione.

È, comunque, importante che la soluzione adottata sia indicata nella descrizione delle caratteristiche dello strumento, poiché le misure dell'evaporazione, nelle due configurazioni, non sono tra loro confrontabili a motivo del diverso riscaldamento delle superfici di fondo e laterali della vasca a seconda che essa sia interrata o meno.

Lo strumento indicato dalla Organizzazione Meteorologica Mondiale quale strumento di riferimento è costituito da una vasca

di 120.7 cm di diametro con altezza di 24.4 cm (classe A).

La vasca deve essere riempita d'acqua sino all'altezza di 5 cm dal bordo e l'acqua deve essere rabboccata quando il suo livello si abbassi di più di 2.5 cm.

Qualora il livello dell'acqua nella vasca si abbassasse troppo, l'acqua stessa tenderebbe, infatti, a riscaldarsi e le indicazioni dell'evaporimetro sarebbero falsate.

Nella vasca, inoltre, è inserito, in corrispondenza del punto di misura, un tubo metallico chiuso al fondo da una piastra con un piccolo foro; esso ha lo scopo di attenuare le piccole increspature superficiali che possono prodursi, per il vento, sulla superficie dell'acqua, e di facilitare, di conseguenza, la misura.

Nelle versioni più recenti, l'evaporimetro è dotato di un sistema elettronico di misura del livello dell'acqua, generalmente a galleggiante, con possibilità di registrazione dei valori rilevati su dispositivo di memoria allo stato solido tramite un data logger.

Complemento necessario della stazione di misura evaporimetrica è il pluviografo, al fine di dedurre, dal computo dell'acqua evaporata, quella che cada nella vasca a seguito di precipitazioni. La strumentazione di rilevazione, inoltre, può essere completata da un anemografo per la determinazione della velocità e direzione del vento al suolo, da un igrografo e da misuratori di temperatura dell'acqua nella vasca e dell'aria.

I modelli più recenti, inoltre, sono completati da un serbatoio d'acqua posto nelle immediate prossimità dello strumento e da un sistema automatico di rabbocco quando l'acqua nella vasca si abbassi al di sotto del livello predeterminato.



Fig. 34 - Tipo di evaporimetro

8.4 Manutenzione dello strumento

L'evaporimetro è strumento delicato, la cui precisione dipende molto dalla sua pulizia e dalle ordinarie operazioni di manutenzione che vanno effettuate con cadenza almeno mensile.

Dovrà curarsi, in particolare, di mantenere pulita sia la vasca che l'acqua in essa contenuta. È raccomandabile diluire nell'acqua una piccola quantità di solfato di rame al fine di evitare lo svilupparsi di alghe.

In caso di temperature molto basse, che comportino la formazione di ghiaccio, la misura potrà essere effettuata egualmente, sempre con riferimento alla superficie libera dell'acqua, a condizione che tutto il ghiaccio che aderisce alle pareti della vasca sia da esse distaccato e portato in condizione di galleggiare sull'acqua.

Le precipitazioni molto intense possono determinare la tracimazione dell'acqua della vasca; in questo caso, dopo il termine della precipitazione, il suo livello dovrà essere riportato alle condizioni normali e la lettura non potrà essere fatta.

8.5 Ubicazione dello strumento

L'evaporimetro deve essere ubicato su una superficie di terreno piana e per quanto possibile rappresentativa, come vegetazione, del terreno circostante.

Sono assolutamente da evitare collocazioni su superfici di asfalto o cemento in quanto altererebbero in misura determinante la temperatura dell'acqua nella vasca e, quindi, la velocità d'evaporazione.

Lo strumento, inoltre, deve essere sufficientemente lontano da ostacoli che lo superino in altezza, quali alberi, cespugli, costruzioni ecc. A titolo prudenziale si ritiene che eventuali ostacoli debbano trovarsi ad una distanza, dallo strumento, pari ad almeno 4 volte l'altezza dell'ostacolo.

La postazione di misura, infine, deve essere protetta da una rete ad evitare che uccelli o altri animali si abbeverino dalla vasca dell'evaporimetro, falsandone le letture. La rete, tuttavia, non deve essere tanto fitta da alterare in misura sostanziale il flusso del vento o l'insolazione in corrispondenza della vasca dello strumento.

Parte II

Dati idrometrici

1. MISURE IDRAULICHE E IDROLOGICHE

1.1 Generalità

Le misure idrauliche costituiscono un insieme ordinato di considerazioni e di calcoli basati sulle osservazioni, il cui fine è la descrizione qualitativa e quantitativa di fenomeni idraulici.

Le misure idrologiche sono costituite dal particolare sottoinsieme delle misure idrauliche inerente alla misura di livelli e portate di corsi d'acqua, naturali od artificiali, direttamente dipendenti da cause naturali.

1.1.1 Grandezze che intervengono nelle misure idrologiche

Nelle misure idrologiche intervengono le seguenti grandezze fisiche:

GRANDEZZA	UNITÀ DI MISURA
Tempo, variabile indipendente in tutti i fenomeni fisici che comportano movimento	secondo
Angoli, che definiscono l'orientamento di elementi nello spazio (ad esempio, la pendenza dei canali)	gradi sessagesimali gradi centesimali radianti
Lunghezze, superfici e volumi, che definiscono le dimensioni geometriche del sistema soggetto a misura	metri metri quadrati metri cubi
Pressione, che il liquido oggetto della misura esercita su ogni punto della superficie geometrica che lo delimita	Newton/metro quadrato
Velocità, che può essere locale se riferita ad una particella elementare del fluido in movimento - o media, se valutata come valor medio di un insieme di velocità locali	metro/secondo
Portata, che indica la quantità espressa in volume, massa o peso, di fluido che passa nell'unità di tempo attraverso una sezione geometricamente definita	metro cubo/secondo kg massa/secondo kg peso/secondo

Tab. 14 - Grandezze fisiche coinvolte nelle misure idrologiche

Nel caso di misure idrologiche il fluido sottoposto a misura è sempre l'acqua.

Ulteriori grandezze, che pure caratterizzano le proprietà fisiche dell'acqua, quali il peso specifico, la compressibilità, la viscosità dinamica e cinematica, la tensione superficiale ecc., non intervengono nelle misure relative all'idrologia.

1.1.2 Classificazione delle misure idrologiche

Le misure idrologiche possono essere:

- a. dirette, quando l'esecuzione della misura conduce direttamente alla determinazione del valore numerico della grandezza fisica oggetto della misura;
- b. indirette, quando il valore della grandezza in esame è ottenuto introducendo il risultato delle osservazioni dirette di altre grandezze in una formula matematica che definisce la relazione tra la grandezza cercata e le grandezze direttamente misurate.

In idrologia sono, in genere, ma non esclusivamente, dirette le misure di livello e velocità, ed indirette le misure di portata.

1.1.3 Misure idrologiche

Le misure idrologiche comprendono:

- la misura di livelli e/o velocità dell'acqua in sezioni di misura appositamente predisposte (stramazzi);
- la misura della velocità dell'acqua e della portata in corsi d'acqua naturali od in canali artificiali;
- la misura della pendenza del fondo e della superficie libera dell'acqua in corsi d'acqua naturali od in canali artificiali;
- la misura di superfici di sezioni di corsi d'acqua naturali o di canali artificiali.

1.2 Misure di livelli

Il livello idrometrico di un corpo idrico è definito come l'elevazione della superficie dell'acqua al di sopra di un piano stabilito, la misura di livello idrometrico, generalmente espressa in metri, è quindi la misura dell'altezza d'acqua di un corpo idrico, in un determinato punto della superficie di questo, al di sopra (o al di sotto) di un piano quotato di riferimento. I dati di livello idrometrico vengono ottenuti mediante sistematiche osservazioni utilizzando strumenti a lettura manuale, detti idrometri (nella maggior parte dei casi si tratta di strumenti con indicazione diretta del livello), o strumenti con registrazione dei dati, detti idrometrografi.

1.2.1 Apparecchi non registratori

1.2.1.1 Idrometro

L'idrometro è costituito da un'asta graduata da ubicare, eventualmente alloggiata in apposito telaio, in fregio al corso d'acqua da misurare, in modo che la sua parte più bassa sia comunque immersa in acqua, anche quando questa raggiunga il minimo livello possibile.

L'asta deve essere posta in posizione adeguata, di solito, tangenzialmente al flusso della corrente, in modo che la lettura idrometrica non sia, per quanto possibile, influenzata dalle condizioni idrodinamiche del corpo idrico o dalla presenza di opere, e comunque in modo da minimizzare i rigurgiti, così da consentire la migliore approssimazione nella lettura del livello del-

l'acqua, la collocazione dell'asta dovrà avvenire in un punto facilmente accessibile dall'osservatore per la lettura e per le operazioni di manutenzione (vedi Fig. 31).

È preferibile, ma non necessario, che l'estremo inferiore dell'idrometro sia corrispondente al valore "0" della graduazione su di esso riportata, in modo da evitare letture negative di livelli. La quota dell'estremo superiore dell'idrometro deve comunque superare il massimo livello possibile del corso d'acqua da misurare.

La quota dello "0" dell'idrometro deve essere conosciuta e correlata al sistema di riferimento dell'istituto Geografico Militare Italiano I.G.M.I., attraverso un caposaldo di riferimento, costruito in prossimità dell'idrometro, realizzato con le cautele necessarie ad assicurarne la stabilità nel tempo; la quota del caposaldo deve essere riferita al caposaldo più prossimo dell'I.G.M.I. con livellazione di precisione.

La quota del punto "0" dell'idrometro andrà verificata e, se necessario, corretta, in rapporto al caposaldo prossimo, ogni sei mesi o comunque quando si abbia motivo di ritenere che sia stato possibile uno spostamento dell'idrometro stesso.

La quota del caposaldo di riferimento dovrà, invece, essere verificata ogni due anni o meno, se ritenuto necessario.

L'idrometro deve essere realizzato in materiale stabile sia sotto il profilo dimensionale, sia per quanto riguarda la sua resistenza alla corrosione in ambiente umido.



Fig. 35 - Stazione idrometrografica del SIMN sul torrente Parma a Parma.

La graduazione, ben visibile e colorata con colori contrastanti, deve essere centimetrata con l'indicazione, ben evidente, dei 10 cm e dei metri. Essa dovrà avere precisione di $\pm 0,5$ mm e l'in-

tero idrometro dovrà essere realizzato in modo che l'errore massimo nella determinazione dell'altezza idrometrica non ecceda lo $0,1\%$ o 5 mm .

La colorazione dovrà essere ripristinata, mediante pulizia dell'asta o mediante riverniciatura, se necessario, ogni qual volta la lettura di livello diventi problematica. A tal fine, è opportuno che l'idrometro sia collegato al telaio porta-idrometro con bulloni inossidabili, che consentano l'agevole smontaggio dell'idrometro per le operazioni di pulizia.

Le asole di passaggio dei bulloni dovranno essere oblunghe, in modo da consentire, durante il fissaggio, la traslazione dell'idrometro rispetto al telaio fisso e, quindi, il corretto posizionamento della quota dello "0" idrometrico rispetto al caposaldo di riferimento.

Se, come usualmente avviene, l'idrometro è costituito da separati elementi della lunghezza di un metro, le superfici di contatto dei diversi elementi dovranno essere accuratamente spianate in modo da assicurare la correttezza del mutuo contatto e, di conseguenza, della lettura del livello.

Normalmente l'idrometro è disposto verticalmente, qualora, tuttavia (vedi Fig. 32), fosse necessario adagiarlo su superfici inclinate (pile di ponti, muri d'argine, ecc.) dovrà tenersi conto di tale inclinazione nella iscrizione delle graduazioni o, quanto meno, nella determinazione dei livelli, che andranno debitamente corretti.

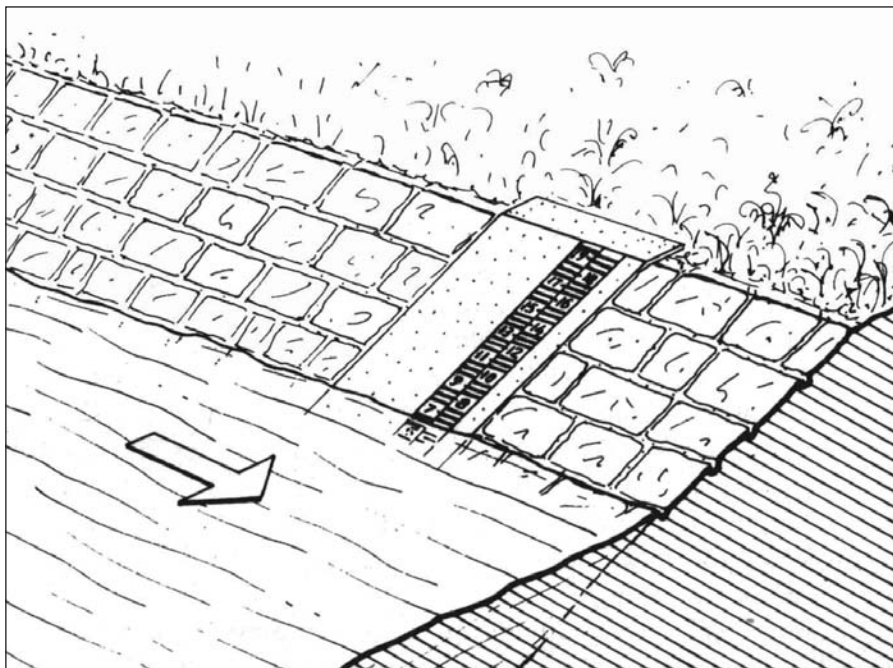


Fig. 36 - Asta idrometrica su superficie inclinata (dis. E. Cirese, 1997).

Nei laghi, il livello dell'acqua viene misurato attraverso uno strumento analogo all'idrometro che viene chiamato limnimetro.

1.2.1.2 Idrometro a massima

L'idrometro a massima indica solo il massimo livello raggiunto dall'acqua nel periodo fra due controlli successivi. L'apparecchio è costituito da un tubo verticale di alcuni cm di diametro, chiuso sul fondo ed all'estremo superiore, ma dotato di fori laterali nella parte inferiore. All'in-

terno del tubo si pone idoneo materiale o sostanza tracciante (p.e. polvere di sughero). Quando l'acqua entra attraverso i fori al fondo, essa solleva il materiale tracciante finché, al suo decrescere, il materiale si deposita, dando modo di individuare il livello massimo raggiunto, attraverso la lettura di un'asta graduata montata a fianco del tubo stesso.

Lo strumento deve essere posizionato verticalmente, quotato rispetto ad un caposaldo e deve essere realizzato in modo da assicurare facilità di montaggio e di ispezione; il materiale in sospensione può frequentemente intasare i fori d'ingresso dell'acqua.

I controlli devono avvenire dopo ogni evento idrometrico rilevante.

1.2.2 Apparecchi registratori

1.2.2.1 Idrometrografi

Gli idrometrografi sono strumenti atti a misurare l'altezza dell'acqua in un corso d'acqua ed a visualizzarne su un quadrante o, più spesso, a registrarne, con continuità, il valore. Gli idrometrografi si differenziano per il metodo di lettura dell'altezza e per il metodo di visualizzazione o registrazione.

1.2.2.2 L'idrometrografo a galleggiante

È stato in passato, ed è tuttora, il tipo di strumento più diffuso, perché economico, robusto ed affidabile (vedi Fig. 37).

Esso è costituito da un galleggiante immerso nell'acqua di cui si vuol misurare il livello, collegato, tramite un cavo inestensibile, ad un contrappeso.

Il cavo si avvolge intorno ad una puleggia la quale, posta in rotazione dalle escursioni del galleggiante, trasmette il suo movimento, mediante un sistema di leve ed ingranaggi, ad un indice graduato o ad una penna scrivente.

Lo schema concettuale, assolutamente semplice, deve essere tuttavia realizzato, in pratica, con particolari accorgimenti per assicurare il corretto funzionamento dello strumento.

Il galleggiante, generalmente in lamierino metallico, cavo, deve essere debitamente zavorrato con pallini di piombo sia per determinarne l'assetto di galleggiamento, sia per evitare eccessive oscillazioni per effetto delle fluttuazioni del livello dell'acqua.

Il contrappeso, necessario per assicurare la rotazione della puleggia anche in presenza di attriti, deve avere peso tale da assicurare il galleggiamento a pelo d'acqua del galleggiante. Il cavo flessibile, preferibilmente metallico per assicurarne l'inesensibilità, deve essere resistente alla corrosione ed alle ripetute flessioni intorno alla puleggia.

Il galleggiante ed il contrappeso dovranno essere protetti, in tutta la loro corsa, da tubazione metallica, che potrà essere doppia, una per il galleggiante e una per il contrappeso, o singola, che li contenga entrambi. In questo caso, le dimensioni dei due elementi dovranno essere tali che non possano interferire, nella loro corsa, almeno nei limiti della massima possibile escursione del galleggiante.

Il tubo che contiene il galleggiante deve essere immerso nell'acqua di cui si debba misurare il livello sino ad una profondità tale da consentire il libero galleggiamento del galleggiante quando l'acqua raggiunga il minimo possibile livello.

Il tubo stesso, soprattutto se immerso in un corso d'acqua, naturale od artificiale, deve essere parzialmente occluso sul fondo, in modo da costituire un filtro alle oscillazioni di livello di breve periodo che derivano da turbolenze od onde, delle quali non interessa l'escursione.

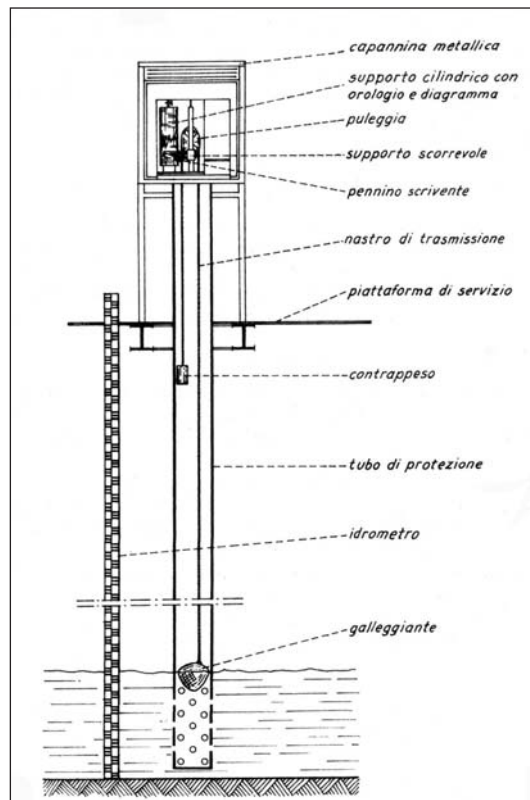


Fig. 37 - Idrometrografo a galleggiante (da dis. E. Cirese, 1997).

Per proteggere lo strumento, e talvolta per ridurre l'effetto di repentine oscillazioni nella superficie dell'acqua (increspature, onde, turbolenze), è opportuno montare lo strumento stesso all'interno di un "pozzo di calma" (vedi Fig. 38), preferibilmente realizzato lungo l'argine del corso d'acqua, o collocato entro il corso d'acqua stesso, e collegato con il corso d'acqua attraverso prese.

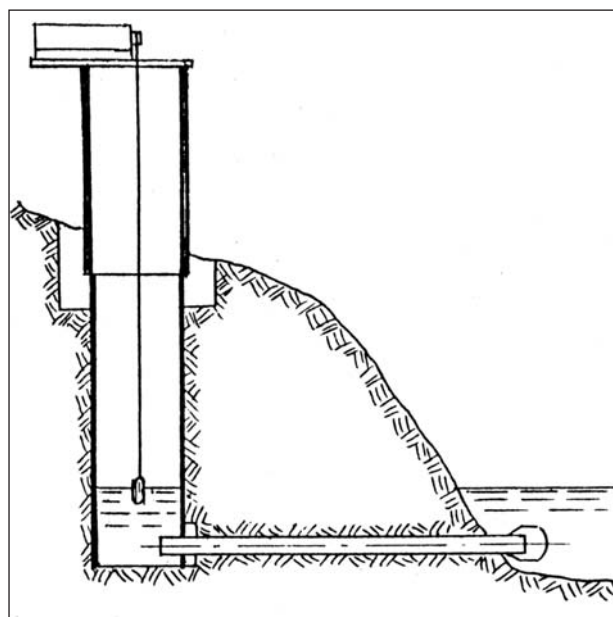


Fig. 38 - Pozzo di calma per idrometrografo.

L'impiego dell'apparecchio a galleggiante presenta i seguenti vantaggi principali:

- è uno strumento di misura diretta dei livelli;
- permette di ottenere precisioni di misura notevoli nei casi in cui è possibile utilizzare un galleggiante di grosso diametro e ridurre al minimo il momento resistente, con una opportuna disposizione del sistema puleggia-contrappeso;
- il sistema di misura è semplice, soprattutto se associato a dispositivi di registrazione su carta di tipo meccanico, con conseguente facilità di gestione (in questo caso, inoltre, non richiede alimentazione elettrica). Per contro, questo tipo di strumento presenta problemi di installazione, di gestione e di manutenzione imputabili ai seguenti fattori principali;
- il sensore (galleggiante, cavo, contrappeso e puleggia) è del tipo a contatto con l'acqua e richiede la messa in opera di strutture di un certo rilievo, anche perché il sistema di registrazione deve essere alloggiato sulla stessa struttura di supporto del sensore;
- talune installazioni possono risentire dell'esposizione agli effetti delle piene;
- l'inconveniente funzionale più frequente è rappresentato dall'ostruzione o interrimento del tubo contenente il galleggiante e dalla sua messa all'asciutto in caso di magra; tuttavia questa anomalia è facilmente individuabile dalla traccia dell'idrogramma;
- nelle stazioni ad alta quota possono sorgere inconvenienti ed esiste un potenziale rischio di blocco del galleggiante per effetto del gelo;
- il sistema può essere soggetto ad avarie meccaniche dovute principalmente allo slittamento del cavo e al bloccaggio del galleggiante all'interno del tubo;
- nei casi in cui si verificano rapide variazioni di livello, il sistema può presentare una certa inerzia, oppure, al contrario, possono presentarsi difficoltà nello smorzamento delle oscillazioni secondarie del sensore (con conseguenti problemi di interpretazione della traccia registrata).

Tale tipologia di sensore è comunque la più utilizzata, per la sopravvivenza storica di installazioni tradizionali.

1.2.2.3 Idrometrografo a pressione a tubo aperto

Nell'idrometrografo a pressione l'altezza dell'acqua è misurata, indirettamente, dal valore della pressione in un punto fisso al di sotto della sua superficie, tale valore è proporzionale all'altezza della colonna d'acqua sopra il punto di misura, essendo il coefficiente di proporzionalità costituito dalla densità dell'acqua, secondo la relazione:

$$P = \gamma h \quad (\gamma = \text{kg/mc})$$

La misura della pressione dell'acqua viene effettuata misurando la pressione di un gas che fuoriesce, lentamente, da un tubo-sonda immerso in acqua.

Questo tipo di strumento viene utilizzato in caso si riveli difficoltoso disporre in acqua il galleggiante ed il relativo tubo di protezione. Il sistema è sensibile alle variazioni di densità dell'acqua, che può essere determinata da variazione della sua temperatura o del suo contenuto di solidi sospesi: le variazioni debbono essere compensate con dispositivi automatici o manuali. Ulteriore causa d'errore è costituita da possibili variazioni della densità del gas utilizzato nel tubo-sonda, a causa della variazione della sua temperatura o dalla pressione barometrica. Anche questo effetto deve essere opportunamente compensato.

Nel disporre in sito il tubo-sonda si deve prestare attenzione a che il tubo stesso si adagi nell'alveo con pendenza continua, senza brusche piegature. Sulla valvola di regolazione della pres-

sione del gas si deve agire in modo che una piccola quantità di gas continui ad uscire dal tubo sonda anche quando il livello dell'acqua sia massimo.

Nella Fig. 39 è indicato lo schema funzionale della strumentazione.

Gli idrometrografi a pressione a tubo aperto sono frequentemente usati nei siti dove risulta troppo oneroso o comunque non opportuno realizzare pozzi di calma, perché richiedono semplicemente l'allestimento e la protezione del cavo di collegamento dello strumento immerso con l'unità di acquisizione dati. Possono, comunque, essere impiegati entro pozzi di calma.

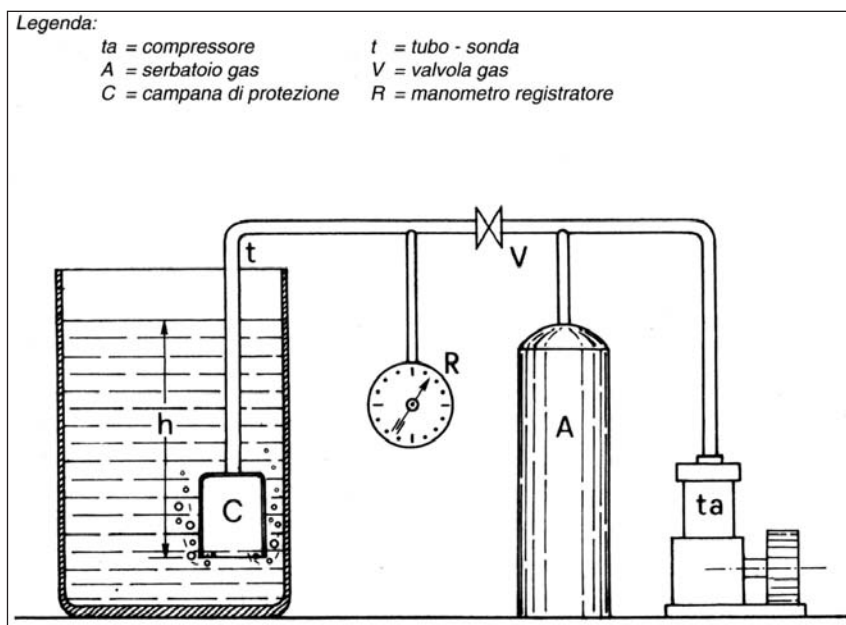


Fig. 39 - Idrometrografo a pressione a tubo aperto (dis. E. Cirese, 1997).

1.2.2.4 Idrometro a pressione con capsula e membrana

Il principio di funzionamento dell'idrometro a pressione con capsula a membrana è identico a quello del precedente apparecchio, con la sola differenza che la pressione dell'acqua è misurata tramite la deformazione di una membrana elastica. La sensibilità dello strumento, tuttavia, diminuisce con l'aumento della deformazione della membrana stessa e, di conseguenza, l'idrometro è adatto per modeste escursioni dell'altezza d'acqua.

In caso di eventi di piena molto rapidi, sono state spesso riscontrate differenze di lettura rispetto all'idrometro ad asta, forse attribuibili alla variazione di torbidità dell'acqua e/o all'inerzia della pressione dell'aria.

1.2.2.5 Idrometro ad ultrasuoni

L'idrometro ad ultrasuoni è costituito da un trasmettitore-ricevitore di ultrasuoni da posizionare sopra la superficie dell'acqua di cui si vuol misurare il livello, alla distanza di alcuni metri da essa (vedi Fig. 40).

L'altezza del pelo liquido viene dedotta dal tempo impiegato dall'onda sonora per propagarsi dal trasmettitore all'acqua e per essere riflessa dall'acqua al ricevitore.

La velocità del suono nell'aria è espressa dalla formula:

$$c = \sqrt{\frac{\gamma \cdot P_0}{\rho}}$$

con:

c = velocità del suono nell'aria (m/s)

γ = rapporto tra calori specifici dell'aria a pressione ed a volume costante

P_0 = pressione atmosferica

ρ = densità dell'aria (kg/mc)



Fig. 40 - Idrometro ad ultrasuoni

La temperatura, la pressione barometrica e l'umidità assoluta dell'aria posta tra l'acqua ed il sensore condizionano la costanza dei parametri che compaiono nella formula, da ciò deriva la necessità di corredare il sensore mediante idonei circuiti di compensazione perché gli errori di misura restino inferiori ad un centimetro su tutto il campo di misura. Affinché gli errori non assumano valori superiori, la distanza massima tra sensore e superficie dell'acqua da misurare non deve superare i 20-25 m.

Il passaggio dalla fase di trasmissione a quella di ricezione del trasduttore ad ultrasuoni, d'altro canto, avviene in un tempo breve ma non nullo che condiziona la distanza minima tra il sensore e la superficie dell'acqua, che non può, di fatto, essere inferiore a circa 1,50 m.

Nel montaggio del braccio di sospensione del sensore bisogna porre attenzione a che nello spazio conico occupato dal segnale, che ha vertice in corrispondenza del sensore ed apertura variabile tra 5 e 30° circa, non interferiscano ostacoli, quali vegetazione, detriti od altro, che possano falsare la misura.

La decodifica del segnale avviene tramite un dispositivo elettronico, che converte il segnale stesso in un valore numerico, che viene registrato od inviato ad un display.

Lo strumento fornisce, pertanto, la misura di valori istantanei che possono risentire di variazioni di livello determinate da turbolenze locali, onde, ecc. Al fine di ottenere misure sufficientemente approssimate al valore vero, è necessario che più misure vengano effettuate in breve intervallo di tempo (p.e. 10 letture in uno o due minuti) e che il valore reale venga assunto come

valor medio tra le misure istantanee effettuate. Tale funzione è affidata ad un programma residente nella centralina di decodifica.

Nella stessa centralina è realizzato il dispositivo per la taratura dello strumento in funzione del valore di livello misurato all'idrometro di riferimento a lettura diretta, la cui installazione deve essere sempre prevista. La precisione dello strumento, nelle condizioni indicate, si mantiene nei limiti di ± 1 cm su tutto il campo di misura.

L'impiego di questa strumentazione si dimostra particolarmente conveniente per la misura dei livelli di corsi d'acqua a carattere torrentizio o, comunque, con trasporti solidi di notevole entità, ove piene improvvise possono facilmente danneggiare la strumentazione immersa in acqua.

Altri aspetti positivi connessi all'impiego di questo tipo di strumento sono:

- a.** semplicità e limitato costo di installazione su strutture esistenti;
- b.** non necessaria realizzazione di un pozzo di calma;
- c.** semplicità di collegamento con diversi tipi di apparecchiature di registrazione e trasmissione del segnale a stazioni installate anche a notevole distanza dal sensore (telemisura).

Le condizioni di funzionamento e la qualità delle misure sono legate, come detto in precedenza, alle variazioni dei parametri ambientali temperatura, pressione delle osservazioni dipende dalla possibile deformazione delle strutture portanti del sensore. In tempi recenti è stata avviata la sostituzione o la integrazione delle stazioni tradizionali, principalmente con sensori a ultrasuoni collegati a centraline di registrazione elettroniche.

1.2.2.6 Altri tipi di idrometri

Oltre ai tipi sopra indicati, sono stati realizzati sensori d'altezza del livello dell'acqua basati su diversi principi fisici, ad esempio, l'idrometro a chiusura di contatto, nel quale l'acqua chiude una serie progressiva di contatti elettrici dai quali deriva l'indicazione di altezza.

Pur se validi ed utilizzati in altri ambiti, ciascuno di essi presenta controindicazioni, soprattutto nell'affidabilità, che ne sconsigliano l'uso in idrologia.

1.2.3 Metodi di registrazione

Gli idrometrografi possono essere - e generalmente sono - completati da strumentazione per la registrazione, su basi diverse, dei dati rilevati.

1.2.3.1 Registratori su carta diagrammata

I registratori su carta diagrammata, in genere collegati ad idrometri a galleggiante (vedi Fig. 41), sono costituiti da un sistema di leve ed ingranaggi che trasformano il movimento di rotazione della puleggia cui sono sospesi il galleggiante ed il contrappeso, in un movimento di traslazione di un pennino inchiostro. Quest'ultimo traccia un segno su una carta diagrammata avvolta su un cilindro, orizzontale o verticale, posto, a sua volta, in rotazione da un movimento ad orologeria elettrico od a carica manuale.

I rapporti di trasmissione tra la rotazione della puleggia e la traslazione del pennino sono accuratamente definiti, in modo che i movimenti del galleggiante e del pennino siano in un determinato rapporto di scala.

Il periodo di rotazione del tamburo può variare tra un giorno ed una settimana, e può essere, di solito, cambiato sullo stesso strumento mediante l'uso di un diverso ingranaggio, a seconda della risoluzione temporale richiesta.

Per periodi maggiori, da uno a più mesi, il tamburo ruotante viene sostituito da un meccanismo di scorrimento della carta diagrammata tra due rulli.

Il movimento della carta diagrammata deve, comunque, essere sufficientemente preciso da contenere l'errore entro i 5-10 minuti al termine del periodo di scorrimento prescelto.

Avviene sovente, soprattutto nei corsi d'acqua naturali, che il rapporto tra larghezza della carta diagrammale ed escursione del livello dell'acqua sia molto elevato. La massima escursione del livello, del resto, viene raggiunta raramente e solo in caso di eventi di piena.

Al fine di non comprimere troppo il grafico registrato, e renderne di conseguenza, scarsa la risoluzione e difficile la lettura per gran parte del periodo d'uso, il meccanismo di traslazione del pennino è completato da un dispositivo che, quando il pennino stesso raggiunge un bordo del diagramma, consente l'inversione del movimento del pennino.

Il tratto di diagramma disegnato dopo l'inversione risulta ribaltato rispetto al grafico principale. L'inizio e la fine del periodo di inversione vengono indicati, sul diagramma che ne risulta, da una doppia cuspide.

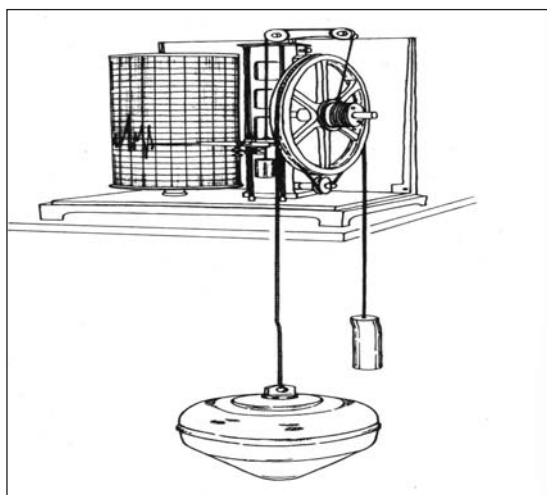


Fig. 41 - Idrometrografo NT. 225 del SIMN a galleggiante (dis. E. Cirese, 1997).

1.2.3.2 Registratori elettronici

I registratori elettronici di dati sono, di solito ma non necessariamente, abbinati a sensori di tipo elettronico già idonei ad emettere, in uscita, un segnale di tipo elettrico.

Nel caso che il registratore sia collegato ad un sensore di tipo meccanico, tra il sensore ed il registratore deve essere inserita una strumentazione atta a trasformare il segnale da meccanico analogico ad elettrico digitale.

L'apparato di registrazione provvede, in genere, alla periodica interrogazione del sensore, alla rilevazione di condizioni di errore, alla misura della tensione di alimentazione della strumentazione ed alla lettura della temperatura di funzionamento del sensore. L'apparecchiatura esegue anche, per mezzo di idonei programmi, operazioni di media su misure, individuazione di misure massime e minime, ecc. Le misure ed i parametri di controllo (data, ora, temperatura,

tensione di alimentazione, ecc.) vengono, quindi, registrati, in forma analogica, su memorie allo stato solido, preferibilmente di tipo EPROM od EEPROM, amovibili e sostituibili, per la successiva decodifica.

Sono stati anche usati, ma con scarso successo, registratori di misure su nastro magnetico, poco affidabili e con consumi energetici troppo elevati nelle abituali condizioni di utilizzo. Tali supporti di registrazione sono attualmente in disuso.

Vengono anche utilizzati supporti di registrazione con memorie elettroniche fisse, scaricabili utilizzando calcolatori portatili: i dati vengono scaricati mediante floppy-disk e scritti su files secondo uno schema standard (data, ora, parametri). In questi ultimi anni, i dati registrati in forma elettronica sono trasmessi da stazioni di misura in tempo reale, in genere tramite collegamento via radio o via modem. In ogni caso, è necessario che i dati stessi siano disponibili su memoria solida per il confronto e la validazione.

L'alimentazione dei registratori elettronici, di solito unica anche per i sensori, può avvenire tramite allaccio alla rete elettrica od anche, dati i bassi consumi, tramite pannelli fotovoltaici e batterie in tampone.

Comunque sia realizzata la strumentazione elettronica, particolare importanza assume la sua pratica attuazione, con riferimento alla stabilità dei contatti, alla tolleranza e stabilità dei singoli elementi che la costituiscono ed alla sua protezione sia dalla polvere e dall'umidità, sia da urti accidentali e tentativi di manomissione, atteso che è destinata ad operare in ambienti timidi, generalmente lontano da centri abitati ed esposta a notevoli sbalzi termici.

1.2.3.3 Inconvenienti dei sistemi di registrazione dei dati

Atteso che, come già accennato, la più rilevante causa di confusione del segnale di livello è costituita dalle fluttuazioni di breve periodo, determinate da onde, vortici e rigurgiti della corrente, è particolarmente importante che la strumentazione disponga di filtri per le oscillazioni ad alta frequenza di tipo meccanico o elettronico, i quali siano tuttavia calibrati per consentire la rilevazione delle variazioni di livello che corrispondano ad effettive variazioni di portata le quali, per corsi d'acqua con ridotti tempi di concentrazione, possono anche essere notevolmente rapide.

Nel caso di registrazione su carta diagrammata, le oscillazioni di livello, se non filtrate, determinano il saltellamento del pennino scrivente e la conseguente confusione del diagramma idrometrografico. Nel caso di registrazione elettronica, le fluttuazioni casuali confondono il segnale, dando luogo a letture di livelli più o meno approssimati, ma non coincidenti con i reali livelli idrometrici.

Nel caso di registrazione grafica non sussistono ulteriori gravi problemi di registrazione, oltre alla buona qualità della carta diagrammale e la sua sufficiente protezione dagli agenti atmosferici; nel caso di registrazione digitale, invece, dovrà curarsi che l'intervallo di registrazione sia comunque tale da consentire la completa ricostruzione del livello di eventuali piene, con riferimento, in particolare, ai valori massimi istantanei, che devono, comunque, essere registrati.

Gli intervalli di lettura possono variare tra un'ora, per i corsi d'acqua maggiori, ed i quindici minuti, od anche meno, per i torrenti soggetti a piene di breve durata. Al fine di ricostruire, a posteriori, le vicende intercorse, è necessario che, oltre al valore del livello idrometrico, vengano anche registrati la data e l'ora della lettura nonché, anche se a più lunghi intervalli, la tensione di alimentazione del sistema, la temperatura del sensore di lettura e l'indicazione di eventuali anomalie verificatesi nel corso della lettura.

1.3 Misure di velocità di correnti

Le misure di velocità di correnti fluide lungo una sezione fluviale sono eseguite al fine di ottenere la portata come misura integrale. Tali misure possono essere dirette, se si determini la velocità della corrente stessa o di corpi galleggianti la cui velocità di traslazione sia sensibilmente la stessa di quella dell'acqua in cui galleggiano, o indirette, se al valore della velocità si pervenga tramite la misura di altri parametri fisici, quali velocità angolari, pressioni, dislivelli, ecc.

Le misure correntometriche vengono effettuate in prefissate stazioni (facilmente accessibili e abbastanza stabili) e sono tra le più comunemente eseguite grazie alla possibilità di adattamento a molteplici situazioni fluviali.

1.3.1 Misure dirette

1.3.1.1 Galleggiante semplice

Il galleggiante semplice è costituito da un corpo cavo, generalmente sferico, in ottone o legno, più leggero dell'acqua, che si può zavorrare con pallini di piombo affinché rimanga quasi completamente immerso e risenta, quindi, meno sensibilmente della resistenza dell'aria e dell'effetto del vento.

Le misure della velocità in superficie vengono effettuate lanciando il galleggiante in un tratto del corso d'acqua privo di rigurgiti e turbolenze, con alveo a sezione costante, nel quale i filetti di corrente si possono ritenere rettilinei e paralleli. Tale tratto, compreso tra due sezioni la cui distanza è nota, avrà una lunghezza non inferiore a 100-150 m.

Il galleggiante viene lanciato nella parte centrale del corso d'acqua, a conveniente distanza dalla sezione di monte del tratto considerato, in modo tale che il galleggiante acquisti la velocità dell'acqua in superficie quando attraversa tale sezione. Si misura quindi il tempo impiegato dal galleggiante per passare dall'una all'altra sezione.

La velocità del galleggiante è:

$$V_0 = \frac{\Delta S}{\Delta T}$$

L'operazione deve essere ripetuta più volte, assumendo, da ultimo, come velocità V_0 la media delle velocità trovate nelle singole prove.

In prima approssimazione, si assume che la velocità media nella sezione sia:

$$V_{med} = (0,75 \div 0,80) V_0$$

oppure, misurati la pendenza i del corso d'acqua ed il raggio idraulico R della sezione, potrà applicarsi la formula di Bazin:

$$V_{med} = V_0 = 14 \sqrt{R \cdot i}$$

Le misure con galleggianti comportano incertezze anche elevate, ma permettono di eseguire misure rapide che non richiedono il contatto diretto degli operatori con il corso d'acqua, p.e. in condizioni di velocità eccessiva, turbolenza ed elevato trasporto solido.

1.3.1.2 Galleggiante composto

Il galleggiante composto consiste in un sistema costituito da due corpi sferici, tra loro collegati con un filo di lunghezza variabile, dei quali la sfera superiore (del peso minimo possibile) è galleggiante anche se quasi totalmente immersa in acqua, mentre la sfera inferiore (del peso massimo possibile) è affondabile, collocandosi alla profondità Z .

Individuate due sezioni del corso d'acqua, scelte in un tronco rettilineo e privo di turbolenze, tra loro distanti circa $100-150\text{ m}$, si lanciano le due sfere in acqua e si misura la velocità W del galleggiante composto.

Tra le due sezioni sia stata preventivamente misurata la velocità V_0 del galleggiante semplice. Si assumano, inoltre:

- D : diametro della sfera galleggiante
- d : diametro della sfera pesante
- V_0 : velocità superficiale dell'acqua
- V : velocità dell'acqua alla profondità della sfera pesante
- Z : profondità della sfera pesante
- W : velocità media del sistema
- K : coefficiente di forma
- γ : peso specifico dell'acqua.

Poiché la velocità in superficie sarà superiore alla velocità dell'acqua alla profondità della sfera pesante, la velocità del galleggiante composto risulterà dalla differenza tra l'azione di trascinamento della sfera galleggiante e quella frenante della sfera immersa.

La spinta idrodinamica sulla sfera galleggiante sarà:

$$K\gamma \frac{\pi D^2}{4} \frac{(V_0 - W)^2}{2g}$$

mentre l'azione ritardatrice della sfera pesante sarà:

$$K\gamma \frac{\pi D^2}{4} \frac{(W - V)^2}{2g}$$

Dalla condizione di equilibrio delle due azioni sul galleggiante composto potrà dedursi la velocità V dell'acqua alla profondità della sfera pesante:

$$V = W - (V_0 - W) \frac{D}{d}$$

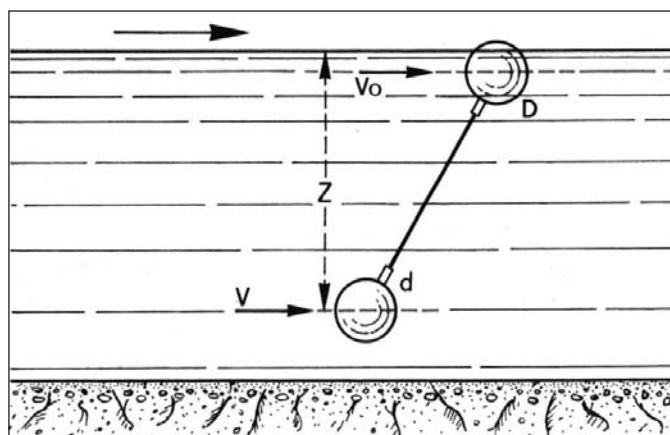


Fig. 42 - Schema di galleggiante composto (dis. E. Cirese, 1997)

Variando, poi, la lunghezza del filo tra le due sfere, e ripetendo i lanci sulla stessa verticale della sezione, potrà tracciarsi la curva delle diverse velocità così ottenute e, quindi, calcolarsi la velocità media dell'acqua nella sezione. Tale velocità media può essere anche ottenuta effettuando diversi lanci del sistema dei due galleggianti (senza variare la lunghezza del filo tra le due sfere) secondo diverse verticali della sezione fluviale presa in esame.

Tra le difficoltà che insorgono più frequentemente nell'utilizzo di tale strumentazione, vi è quella che i galleggianti possano interferire con il fondo e la vegetazione acquatica dell'alveo, specialmente in prossimità della sponda.

Inoltre, il galleggiante composto, sistema attualmente in disuso, presenta il grave inconveniente della difficoltà di determinare la vera profondità in cui viene a trovarsi, durante il moto, la sfera inferiore.

1.3.1.3 Asta ritrometrica

L'asta ritrometrica (detta anche "bastone bilanciato") consiste in un tubo di legno o metallo cavo, chiuso, che può zavorrarsi in modo che galleggi sporgendo di poco dall'acqua.

Lanciata in acqua con le stesse cautele sopra descritte per i galleggianti, se ne misura la velocità che dipende dall'integrale, esteso a tutta la lunghezza del tubo, delle azioni idrodinamiche dirette nel verso della velocità della corrente od in senso contrario ad essa.

Se la lunghezza del tubo è di poco inferiore all'altezza dell'acqua, la velocità di traslazione del tubo è molto prossima alla velocità media nelle verticali in cui lo stesso tubo si muove.

1.3.1.4 Idrodinamometro

Lo strumento è costituito da una piastra metallica solidale ad una molla collegata, a sua volta, ad un sistema di leve che comanda un indice mobile su un quadrante.

Se A è la superficie della piastra e V la velocità dell'acqua (K e G sono costanti di forma), la spinta idrodinamica P sulla piastra stessa, misurata dalla molla ed indicata sul quadrante, sarà:

$$P = KGA \frac{V^2}{2g}$$

Posto: $\alpha = \sqrt{\frac{2g}{KGA}}$ si ottiene:

$$V = \alpha \sqrt{P}$$

Lo strumento si tara trascinandolo in acqua ferma con velocità di traslazione nota e costante.

1.3.1.5 Pendolo idrometrico

Il pendolo idrometrico è costituito da un settore graduato al centro del quale è sospesa, mediante un filo, una sfera pesante che si può affondare nell'acqua.

L'apparecchio si dispone sulla corrente in modo che il piano del settore graduato sia parallelo alla corrente stessa, con la sfera immersa in acqua. La velocità di quest'ultima può porsi uguale a:

$$V = \beta \sqrt{tg\alpha}$$

dove α è un coefficiente di taratura ed α è l'inclinazione del filo di sospensione.

Lo strumento deve essere preventivamente tarato.

1.3.1.6 Misuratore ad ultrasuoni

Il misuratore ad ultrasuoni consiste, in sintesi, in un trasmettitore di ultrasuoni da sistemare in fregio ad una sponda del corso d'acqua, nella sezione in corrispondenza della quale si voglia misurare la velocità della corrente, ed in un ricevitore ubicato sulla sponda opposta, di fronte al trasmettitore. I due dispositivi sono collegati ad una centralina nella quale il segnale trasmesso e quello ricevuto vengono confrontati in intensità e sfasamento. Da tale confronto, e dalla differenza dei due segnali, può dedursi la velocità media della corrente nella sezione. Il suo valore appare direttamente su un visore posto sulla centralina stessa e può, in genere, essere stampato su carta.

Lo strumento, particolarmente adatto per tubazioni o canali regolari, fornisce indicazioni poco attendibili se impiegato in sezioni di corsi d'acqua naturali, per i quali una preliminare taratura non è possibile per la mutevolezza del fondo e delle sponde. Ulteriore condizione di vincolo è costituita dalla necessità che il rapporto tra altezza e larghezza della corrente non scenda al di sotto di un valore minimo, generalmente pari all'incirca ad 1/5.

Per i motivi esposti, lo strumento viene raramente usato per misure di velocità in corsi d'acqua naturali, a meno che non si tratti di corsi d'acqua con alvei notevolmente stabili e con escursioni di livello non rilevanti rispetto alla larghezza della sezione.

1.3.2 Misure indirette

1.3.2.1 Tubo di Pitot

Il tubo di Pitot e altri strumenti analoghi (prese idrodinamiche), tutti basati sull'applicazione del teorema di Bernoulli, forniscono misure attendibili della velocità di ogni punto della sezione, ma trovano scarso impiego nei rilievi dei corsi d'acqua naturali.

Il tubo di Pitot (vedi Fig. 43) è costituito da un tubo di vetro piegato inferiormente ad angolo retto ed aperto alle estremità.

Tramite un apposito supporto, esso viene immerso in acqua in modo che la corrente investa direttamente l'apertura del lato corto del tubo. L'acqua salirà nel lato lungo, disposto verticalmente, nel quale un segnale galleggiante consente di leggere il livello lì raggiunto dall'acqua.

Per il principio di Bernoulli, l'energia potenziale della colonna d'acqua nel tubo verticale eguaglierà, a meno delle perdite d'imbocco, l'energia cinetica della corrente, secondo la relazione:

$$\gamma h = \alpha \frac{V^2}{2g}$$

da cui, posto $\beta = \sqrt{2\gamma/\alpha}$ si ottiene la proporzionalità:

$$V = \beta \sqrt{h}$$

Il valore della costante b si ottiene, come di consueto, attraverso la taratura dello strumento, trascinandolo con velocità di traslazione nota in acqua ferma.

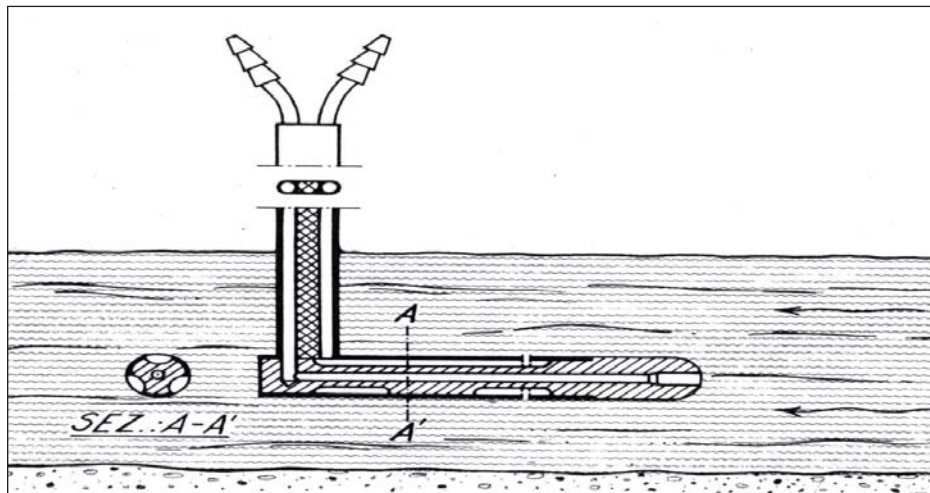


Fig. 43 - Tubo di Pitot (dis. E. Cirese, 1997).

1.3.2.2 Tachimetro a filo caldo

Il principio di funzionamento del tachimetro a filo caldo si basa sulla variabilità della resistenza elettrica di un filo metallico in funzione della sua temperatura.

Se si riscalda un filo metallico mediante passaggio di corrente elettrica, e lo si immerge in acqua corrente, la quantità di calore trasmessa dal filo all'acqua e, quindi, la temperatura del filo, è funzione della velocità della corrente stessa. Misurando con precisione la resistenza del filo, che è funzione della sua temperatura, può risalirsi alla velocità della corrente nel punto in cui il filo è posizionato.

Utilizzando materiali adatti per il filo riscaldato, tali che la relazione tra temperatura e resistenza sia lineare e con coefficiente di proporzionalità sufficientemente elevato, può stabilirsi una

relazione biunivoca tra velocità dell'acqua e resistenza elettrica del filo metallico, tale da poter essere facilmente rilevata e quantificata.

Lo strumento, che fornisce direttamente l'indicazione della velocità della corrente su un apposito quadrante, deve comunque essere preventivamente tarato.

1.3.2.3 Mulinello idrometrico

Il mulinello idrometrico consiste in un organo mobile che rileva la velocità della corrente e ne trasmette le indicazioni relative ad un contatore, di solito elettrico, che con diversi accorgimenti (segnali acustici, luminosi, registrazioni numeriche) tiene conto del numero di giri e quindi della velocità dell'organo mobile.

Nella sua forma essenziale (vedi Fig.44), il mulinello idrometrico è costituito da un'elica, libera sul suo asse, che viene immersa nella corrente d'acqua e della quale è possibile misurare la velocità di rotazione. Il mulinello è montato su una coda stabilizzatrice ed è convenientemente zavorrato con pesi idrodinamici (detti correntemente "pesci"), per ridurne la resistenza al moto.

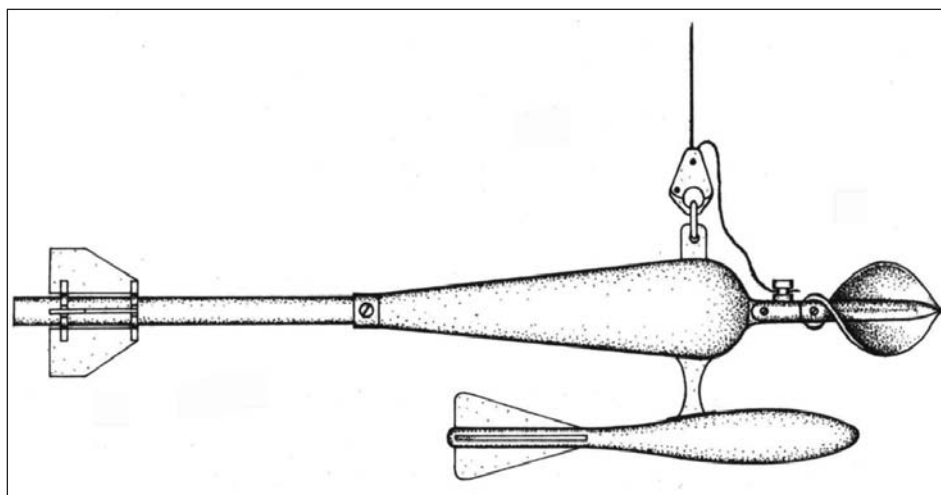


Fig. 44 - Mulinello idrometrico montato su coda stabilizzatrice e collegato a pesi idrodinamici (dis. E. Cirese, 1997).

Il mulinello è generalmente immerso nella corrente a mezzo di una sospensione a fune, l'asse del mulinello stesso si dispone nella direzione della corrente, fornendo il valore massimo della velocità del corso d'acqua. La velocità di rotazione del mulinello dipende sia dalla conformazione dell'elica (passo, sviluppo delle pale, finitura superficiale) sia dalla velocità dell'acqua. Per una determinata elica si può stabilire una relazione del tipo:

$$V = \alpha + \beta \cdot n$$

dove:

- V = velocità dell'acqua, in m/s;
- n = velocità angolare dell'elica, in giri al minuto;
- α e β = coefficienti da determinare con operazione di taratura.

La validità della formula è assicurata entro un determinato campo di variabilità della velocità dell'acqua. Tale campo di velocità dipende dalla conformazione dell'elica ed, in particolare, dal passo delle pale.

Il mulinello idrometrico è il misuratore più utilizzato in idrologia per la sua affidabilità, per la sua flessibilità d'uso e per la notevole accuratezza delle misure.

Per la misura della velocità angolare dell'elica l'albero porta-elica è collegato, mediante un sistema di ingranaggi, ad una camma che chiude un contatto elettrico, in genere ogni venti giri dell'elica. Il contatto elettrico aziona un campanello udibile dall'operatore che, con un cronometro, misura il tempo intercorrente tra due o più suoni successivi. La velocità angolare media dell'elica risulta dal rapporto tra il numero di giri dell'elica ed il tempo impiegato.

Nei mulinelli più recenti la chiusura del contatto, che avviene ad ogni giro dell'elica, aziona un contatore elettronico predisposto per contare il numero di giri effettuato in un intervallo predefinito di tempo o, viceversa, per misurare il tempo impiegato ad effettuare un predeterminato numero di giri dell'elica.

La taratura del mulinello e dell'elica viene, come di consueto, effettuata trascinando lo strumento in acqua ferma con velocità di traslazione nota. Sulla taratura influisce notevolmente la finitura superficiale dell'elica, in genere di alluminio lucidato o rivestita in teflon.

Poiché nell'uso in corsi d'acqua naturali l'elica può urtare contro sassi od asperità del fondo, lo stato della finitura superficiale tende, con l'uso, a degradarsi: di qui la necessità di ripetere la taratura periodicamente o, comunque, quando si accertino deformazioni degne di nota.

Particolare attenzione, inoltre, bisogna porre, prima di ogni misura, a che l'elica sia libera di ruotare, senza attriti degni di nota, sul suo asse.

A tal fine è opportuno lubrificare con olio leggero i relativi cuscinetti a sfere che andranno, comunque, sostituiti in caso di ossidazione. Per prolungarne la vita è necessario che i cuscinetti, come del resto tutto lo strumento, vengano accuratamente asciugati e lubrificati subito dopo aver eseguito una serie di misure. I mulinelli generalmente sono ad asse orizzontale. Possono essere ad asse fisso, o mobile, hanno il pregio di provocare il minor disturbo del deflusso, e risentono in maniera lieve della presenza dei sedimenti in sospensione in acqua; inoltre, non sono influenzati da correnti trasversali o verticali.

1.3.2.4 Correntometri

Per la misura della velocità dell'acqua sono utilizzati, inoltre, altri strumenti quali i correntometri del tipo:

- a. Ottico;
- b. Acustico;
- c. Elettromagnetico.

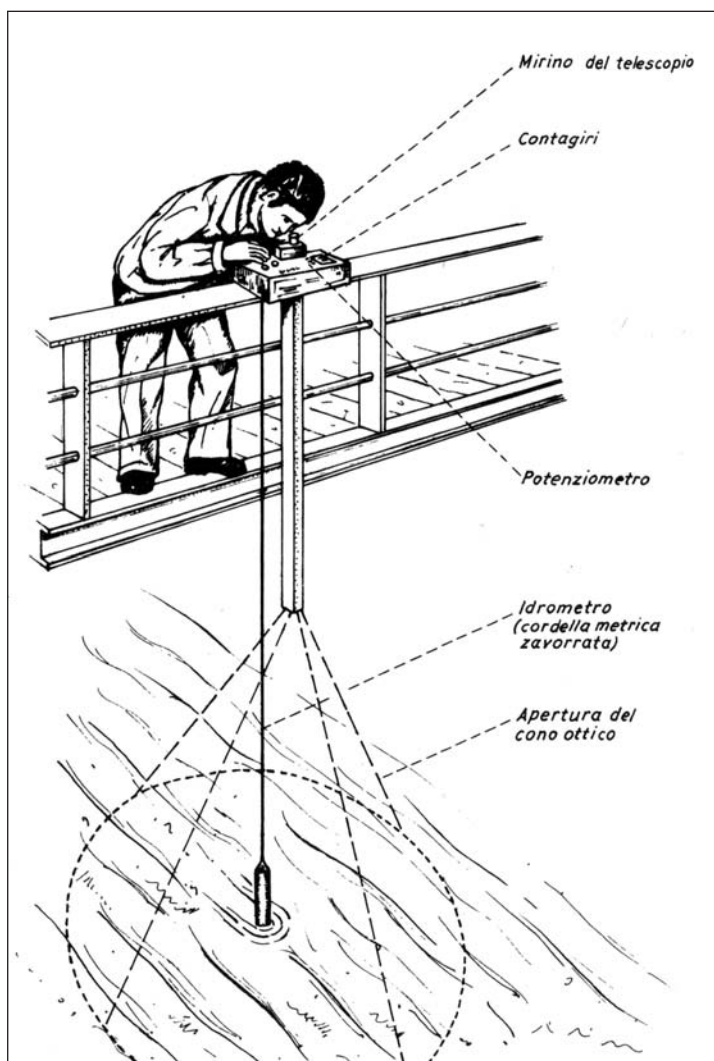
Il correntometro ottico (vedi Fig. 45) permette la misura della velocità dell'acqua in superficie, senza dover immergere lo strumento e consente di eseguire misure correntometriche laddove le tecniche tradizionali mostrano limiti insormontabili rappresentati dall'eccessiva velocità della corrente e dal grande trasporto solido durante le piene. Si tratta di uno strumento costituito essenzialmente da un gruppo ottico, da uno specchio oscillante azionato da una camma, da un motore elettrico a velocità variabile e da un contagiri. Il correntometro viene posizionato in maniera tale che il suo asse verticale sia perpendicolare alla superficie dell'acqua, utilizzando una cordella metrica zavorrata che fornisce anche l'altezza dello strumento sul pelo dell'acqua.

Il correntometro ottico è uno strumento obsoleto e di rara applicazione, che ha tra i suoi limiti la precisione del contagiri, la capacità visiva dell'occhio umano, e la disponibilità di un ponte o di una passerella che attraversi il corso d'acqua.

Il *correntometro acustico* viene utilizzato principalmente in ambito marino, per la misura della direzione e della intensità delle correnti. La misura si basa sulla differenza del tempo di transito di onde ultrasoniche lanciate in direzioni opposte rispetto alla corrente per una distanza nota. Poiché la velocità dell'impulso inviato è funzione della velocità dell'acqua, la differenza dei tempi di percorrenza è funzione della stessa grandezza. Sono in via di sviluppo applicazioni di questa strumentazione per le misure fluviali.

Il *correntometro elettromagnetico* è basato sul principio dell'induzione elettromagnetica. Tale strumento, che trova applicazioni per velocità molto basse ed in presenza di tiranti idrici ridotti fino a 3 cm, non è di comune uso nella pratica idrometrica.

1.4 Misure di portata di canali e corsi d'acqua naturali



La conoscenza della portata (volume liquido che attraversa una data sezione in un secondo) di un corso d'acqua naturale o di un canale artificiale riveste una importanza fondamentale negli studi idrografici.

Le misure di portata possono essere, a seconda della metodologia di misura impiegata, dirette, se il risultato della misura sia direttamente il valore della portata fluente nel corso d'acqua, od indirette, se oggetti della misura siano grandezze diverse (in particolare, velocità ed aree), dalle quali si possa derivare il valore della portata.

Fig. 45 - Correntometro ottico
(dis. E. Cirese, 1997)

1.4.1 Misure dirette

1.4.1.1 Misure volumetriche

Le misure volumetriche sono le misure di portata concettualmente più semplici ed immediate e consistono nel convogliare l'intera corrente da misurare in un recipiente di nota capacità e di misurare il tempo da questo impiegato a riempirsi. La portata si ottiene dividendo il volume del recipiente per il valore del tempo misurato

Il metodo può essere impiegato solo per portate minime, dell'ordine di pochi litri al secondo, atteso che il trasporto e la opportuna posa in sito di recipienti di misura superiore al centinaio di litri non è, se non in casi eccezionali, possibile.

Si ricorre alla misura volumetrica quasi esclusivamente per modeste sorgenti, nelle quali siano già state realizzate opere di captazione delle acque che facilitino il riempimento del recipiente di misura.

L'accuratezza della misura dipende dalla capacità del recipiente e dalla precisione con cui si riesca a misurare il tempo di riempimento che può ritenersi nell'ordine del decimo di secondo. È comunque sempre opportuno che la misura venga ripetuta più volte e che venga adottato il valore medio delle diverse misure effettuate.

1.4.1.2 Misure in canali artificiali naturali

Nel caso di misure in canali artificiali di sezione e pendenza noti, dei quali sia anche conosciuta la natura delle pareti e del fondo e, quindi, anche la relativa scabrezza, la portata può essere facilmente calcolata se il canale è sufficientemente lungo e regolare, così da consentire l'instaurarsi di un regime di deflusso costante o, quanto meno, uniforme.

In tali condizioni, le usuali formule dell'idraulica sono sufficienti a calcolare la portata del canale.

1.4.1.3 Canali misuratori

I canali misuratori, o canali Venturi, consistono in un tratto regolare di canalizzazione nel quale si realizza, o si dispone, un adeguato restringimento della sezione, che si consegue mediante un graduale avvicinamento delle sponde, o con un innalzamento del fondo, o in ambedue i modi. I canali misuratori possono operare in corrente lenta ($V < \sqrt{gh}$) o in corrente veloce ($V > \sqrt{gh}$).

a. Canali misuratori in corrente lenta

Il restringimento del canale deve essere disposto in modo tale che la corrente passi da lenta a veloce, per cui l'altezza della corrente diminuirà in corrispondenza della sezione di area minore. Dalla condizione di continuità, espressa dall'equazione di Bernoulli, si deduce che la portata nel canale è proporzionale alla radice quadrata della differenza tra l'altezza della corrente a monte del restringimento (h_1) e quella in corrispondenza del restringimento (h_2), secondo l'equazione:

$$Q = \mu b_2 h_2 \sqrt{\frac{2g(h_1 - h_2)}{1 - m^2}}$$

dove:

b_2 = larghezza della sezione in corrispondenza del restringimento della sezione

μ = coefficiente di portata, variabile tra 0,97 ed 1

m = coefficiente variabile in funzione del rapporto tra la larghezza della sezione nel canale e la larghezza nel restringimento.

Note le caratteristiche geometriche del sistema e le altezze della corrente nel canale ed in corrispondenza del restringimento, si deduce immediatamente il valore della portata nel canale.

b. Canali misuratori in corrente veloce

Sempre dall'equazione di continuità, e con riferimento ai simboli già adottati, si deduce la seguente relazione tra grandezze fisiche del sistema e la portata nel canale:

$$Q = \mu b_2 \sqrt{g} \left(\frac{h_2}{h_1} \right)^{3/2} h_2^{3/2}$$

1.4.1.4 Stramazzi

In corsi d'acqua, anche non canalizzati, ma in cui sia possibile disporre una sezione di misura regolarizzata sono utilizzati per la misura delle portate gli stramazzi, che consistono in varchi, di forma regolare e nota, attraverso i quali l'acqua si riversa (vedi Fig. 46).

Lo stramazzo deve essere costruito in un punto di facile accesso e dove il letto del corso d'acqua possa contenere, senza tracimare, l'acqua fino al maggiore livello raggiungibile.

Detta H l'altezza dell'acqua a monte dello stramazzo rispetto alla soglia di sfioro ed W l'area della sezione di deflusso dello stramazzo, la relazione che lega la portata che defluisce alle dimensioni della sezione bagnata è del tipo:

$$Q = \mu \Omega \sqrt{2gH}$$

con μ variabile in funzione della forma dello stramazzo e delle condizioni di deflusso dell'acqua.

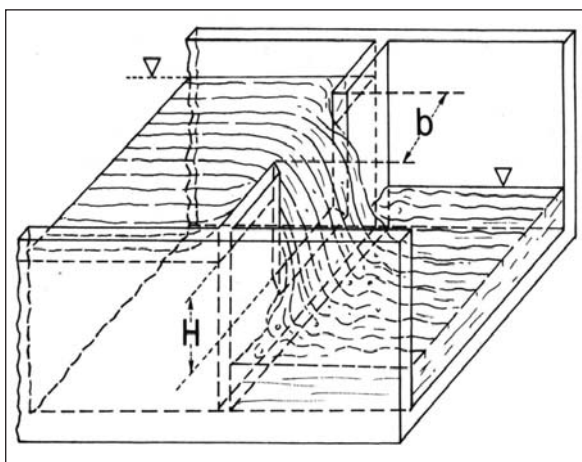


Fig. 46 - Sezione di stramazzo
(da dis. E. Cirese, 1997).

La misura di portata si riduce, quindi, ad una misura di livello.

Perché la misura sia sufficientemente accurata, e perché tale possibilità si conservi nel tempo, è necessario che le pareti dello stramazzo siano mantenute costantemente pulite e che l'azione erosiva dell'acqua non determini variazioni nella forma geometrica dello stramazzo. A tal fine, gli stramazzi sono sovente costituiti da lamiere metalliche, opportunamente sagomate, che si inseriscono, mediante apposite scanalature, nella sezione solo al momento della misura.

Tra gli stramazzi, i più usati sono il tipo Bazin o il tipo rettangolare a contrazione totale, e il triangolare, quest'ultimo più sensibile dei precedenti alle minori portate.

1.4.2 Misure indirette

1.4.2.1 Misure con traccianti

Tra le misure indirette, di notevole importanza sono quelle effettuate attraverso l'utilizzo di un tracciante. Si definisce "tracciante" una sostanza, sotto forma di composto chimico, ione o radionuclide che immessa in un corpo idrico vi si diffonde, senza cambiare le caratteristiche fisiche proprie, del liquido e dei materiali trasportati in sospensione o in soluzione. Il tracciante deve essere rilevabile con elevata precisione ed assumere, all'interno del liquido in cui è immesso, il comportamento delle particelle che lo compongono, in modo tale da agire come indicatore delle caratteristiche del mezzo in esame.

Le sostanze più comunemente impiegate come traccianti si possono suddividere in due gruppi principali:

1. Traccianti radioattivi;
2. Traccianti chimici;

L'utilizzo di sostanze traccianti deve avvenire nel rispetto delle caratteristiche ambientali del corso d'acqua in cui si effettua la misura. Ciò comporta, al di là del rispetto delle leggi e delle normative tecniche¹ regolanti la materia, lo sviluppo di una sensibilità verso la qualità dell'ambiente e quindi un elevato livello di attenzione della popolazione locale rispetto ad esso.

In particolare, l'uso dei traccianti radioattivi è da evitare, se non con l'adozione delle opportune cautele e solo se strettamente necessario, e comunque nel rispetto delle normative per il trasporto di sorgenti di radioattività e per la sicurezza dello stoccaggio degli isotopi radioattivi. Tuttavia, si sottolinea che l'impiego di radioisotopi presenta una buona affidabilità del procedimento di misura e permette di raggiungere una elevata precisione.

È particolarmente importante che, come i traccianti radioattivi, anche quelli chimici utilizzati, nelle concentrazioni usuali, non siano dannosi né per l'ecosistema della zona di misura, né per eventuali utilizzazioni dell'acqua da misurare.

Le sostanze chimiche generalmente utilizzate sono:

- a. Cloruro di sodio, in concentrazione di 30 mg/litro;
- b. Nitrito di sodio, in concentrazione di 1,5 mg/litro;
- c. Bicarbonato di sodio, in concentrazione di 0,5 mg/litro;
- d. Solfato di manganese, in concentrazione di 2,5 mg/litro;

La portata della soluzione da immettere deve essere pari allo $0,2 \div 0,3\%$ della portata stimata. Durante l'immissione, che deve avvenire con portata rigorosamente costante, dovranno essere prelevati, con continuità, campioni d'acqua del corso d'acqua a monte ed a valle del punto di immissione; in particolare, la sezione di valle deve essere a distanza tale dall'immissione da ritenersi per certo che la miscelazione sia completa.

La misura della portata per mezzo di traccianti si basa sulla determinazione della concentrazione di queste sostanze, aggiunte al liquido in movimento. Questo tipo di misure ha il suo campo di impiego ottimale nei seguenti casi:

- a. dove è problematico l'impiego di mulinelli a causa di alte velocità, turbolenza o trasporto solido;

¹ L'impiego di traccianti in acque superficiali non è vincolato da leggi specifiche; alcune indicazioni rispetto alle massime concentrazioni ammissibili si ricavano dal decreto legislativo n.152/2006 "Norme in materia ambientale"

- b.** dove, per ragioni logistiche, il corso d'acqua non è facilmente accessibile con la strumentazione per la misura correntometrica o con altra strumentazione;
- c.** quando, nei periodi di magra, il tirante idraulico o le basse velocità non permettono l'impiego di mulinelli;
- d.** dove l'area della sezione non può essere misurata accuratamente.

Le tipologie fluviali tipiche per l'applicazione di questo metodo sono i corsi d'acqua montani a carattere torrentizio, i fiumi con elevato trasporto solido, i canali in cui si hanno elevate velocità.

1.4.2.2 Metodo di misura per diluizione

Il principio sul quale il metodo di misura per diluizione si fonda consiste nell'immettere in una corrente una quantità nota di una soluzione salina di conosciuta concentrazione e nel rilevare la concentrazione della stessa soluzione in una sezione del corso d'acqua, sufficientemente distante da quella di immissione così da far ritenere che la diluizione sia completa ed uniforme. La sostanza chimica che si immette nel corso d'acqua può talvolta essere già presente nell'acqua.

Siano:

K_n : concentrazione, espressa in grammi/litro, della sostanza chimica già esistente nell'acqua, a monte del punto di immissione;

K_1 : concentrazione della sostanza nella soluzione immessa;

K_2 : concentrazione della sostanza, dopo l'immissione nel corso d'acqua, in una sezione a valle di quella di immissione;

q : portata della soluzione immessa, espressa in litri/secondo;

Q : portata del corso d'acqua da misurare, espressa in litri/secondo.

Nel caso di sostanza già esistente nel corso d'acqua si avrà:

$$Q = \frac{K_1 - K_n}{K_2 - K_n} q$$

Nel caso di sostanza immessa non presente nel corso d'acqua, la formula diviene:

$$Q = \frac{K_1}{K_2} q$$

La diluizione della sostanza tracciante può avvenire in due modi differenti:

a. a portata costante: nella sezione a monte, l'immissione della sostanza avviene in modo costante con concentrazione nota, per un periodo sufficiente a far raggiungere nella sezione di campionamento una concentrazione costante nel tempo, in corrispondenza della quale si esegue il campionamento;

b. per integrazione (o con immissione istantanea): un volume noto di una soluzione con concentrazione nota di tracciante viene immesso istantaneamente nella sezione di immissione. Nella sezione di misura il campionamento viene protratto per tutto il tempo necessario, onde permettere il passaggio di tutta la massa di tracciante iniettato.

Per il conseguimento di una buona precisione nella misura della portata, è necessario che si utilizzino apparecchi a livello costante, alimentati da un serbatoio sopraelevato.

Il metodo è particolarmente conveniente in caso di piccoli corsi d'acqua naturali con alvei fortemente irregolari, ove ogni altro metodo di misura sia praticamente impossibile ed in cui, inoltre, l'elevata turbolenza garantisca la rapida e completa miscelazione della soluzione immessa.

1.4.2.3 Metodo chimico – elettrico

Il metodo è sostanzialmente analogo al precedente, ma in luogo della variazione di concentrazione del sale nell'acqua, si misura la variazione di conducibilità elettrica dell'acqua per effetto della maggiore concentrazione di sali.

Come per la misura di concentrazione, anche la misura di conducibilità deve essere eseguita a valle della sezione di immissione della soluzione salina, ed a una distanza da essa, tale che la miscelazione possa ritenersi completa.

Le misure, inoltre, vanno ripetute più volte in un lasso di tempo di alcuni minuti ovvero, meglio, in continuo con apposita strumentazione.

La conducibilità da assumere a parametro della misura è quella corrispondente al picco della curva di conducibilità che si deriva dalle misure.

Detta, come di consueto, q la portata della soluzione immessa e Q la portata, incognita, da misurare, sarà:

$$Q = \frac{K}{A} q$$

ove K è una costante di misura da determinare per confronto con una soluzione di nota diluizione, ed A è la conducibilità massima misurata.

I traccianti possono essere utilizzati anche per misure idrologiche riguardanti le acque superficiali diverse da quelle di portata, quali le misure di velocità della corrente (o di tempo di percorrenza di un dato tratto di alveo) e le misure delle caratteristiche di dispersione di una corrente.

1.4.3 Misure di portata con paratoia mobile

Le misure con paratoia mobile possono effettuarsi solo su canali artificiali pressoché rettilinei, di sezione regolare e costante, sui quali siano state predisposte le apparecchiature necessarie all'esecuzione delle misure.

Tali apparecchiature consistono essenzialmente in una paratoia in materiale leggero, con superficie uguale alla sezione del canale, che è ancorata ad un carrello mobile su rotaie disposte lungo le sponde del canale.

La paratoia può ribaltarsi e dalla condizione normale, parallela al di sopra del pelo liquido della corrente da misurare, può essere immersa in acqua in modo da occludere completamente il canale. Per effetto della corrente che in esso fluisce, la paratoia si mette in movimento sui binari con velocità uguale alla velocità V dell'acqua nel canale stesso, deducibile dal tempo impiegato a percorrere una distanza nota.

Conosciuta la sezione A della paratoia e, quindi, del canale, è immediato il calcolo della portata:

$$Q = V \cdot A$$

1.4.4 Misure di portata con mulinello idrometrico

Il mulinello idrometrico è lo strumento più utilizzato per le misure della portata di corsi d'acqua naturali, per la precisione della misura e la generalità d'uso. Il mulinello è, nella sua essenza, un misuratore di velocità media dell'acqua in un determinato punto della sezione idrica. Le particolari metodologie di misura, e la successione dei punti di misura consentono, tuttavia, di avere contemporaneamente le dimensioni della sezione bagnata e, quindi, di valutare il valore della portata. A seconda della dimensione e del tipo di corso d'acqua di cui si debba misurare la portata, possono distinguersi le seguenti metodologie di misura:

- a. con canna e stivali;
- b. con teleferica;
- c. con cabina sospesa;
- d. da barca.

1.4.4.1 Misura con canna e stivali

La misura con canna e stivali (vedi Fig. 47), detta anche "a guado", può eseguirsi solo su corsi d'acqua di larghezza e profondità modeste (in generale, meno di 0,50 m) nei quali la velocità dell'acqua sia tale da non determinare rischi per l'addetto alla misura, che deve guadare il corso d'acqua.

Dopo aver individuato la sezione di misura, scegliendola tra quelle in cui la corrente sia sufficientemente regolare, con andamento pressoché rettilineo e senza rigurgiti, si dovrà provvedere, prima dell'inizio della misura, a rimuovere dall'alveo sassi ed altri ostacoli che alterino il normale deflusso dell'acqua.

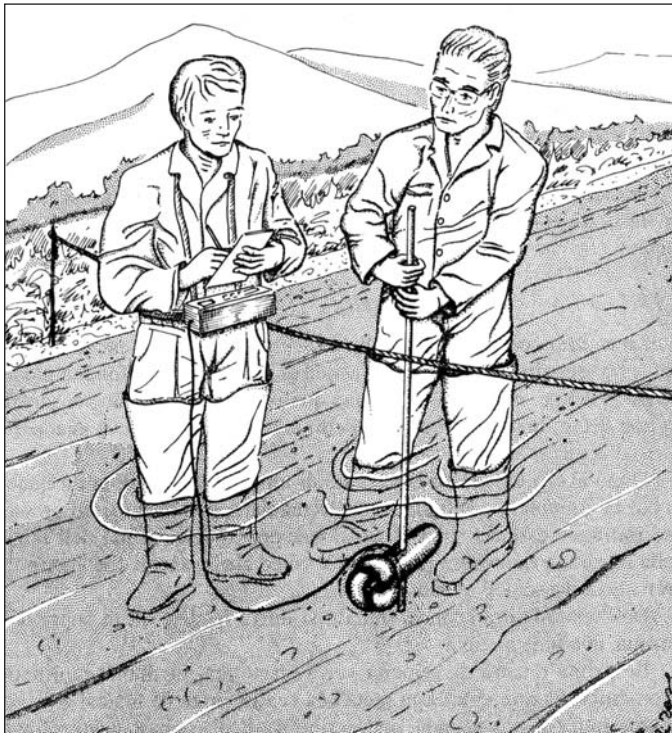


Fig. 43 - Misura con canna e stivali (dis. E. Cirese, 1997)

Dall'una all'altra sponda, quindi, si dovrà tendere, al di sopra dell'acqua, una fune metrata. La prima misura di velocità verrà effettuata, mediante mulinello idrometrico fissato ad un'asta metallica centimetrata da tenersi a mano, in prossimità di una sponda, nella prima verticale abbastanza profonda da coprire interamente l'elica del mulinello, bloccata al punto più basso dell'asta graduata.

Si annoteranno, quindi, la distanza dalla sponda, la velocità dell'acqua e la natura della sponda con riferimento alla sua stimabile scabrezza.

Le ulteriori misure di velocità dovranno essere effettuate in più punti di successive verticali allineate con la fune metrata precedentemente tesa.

La distanza tra le verticali, che dovrà essere accuratamente annotata, sarà determinata in relazione all'andamen-

to della corrente e della larghezza del corso d'acqua, col criterio di diminuirla ove la velocità della corrente sia maggiore (comunque inferiore a $2m/sec$) e siano presenti visibili discontinuità.

In corrispondenza di ciascuna verticale andranno eseguite più misure di velocità, delle quali la prima, al fondo, col mulinello fissato al punto più basso dell'asta graduata, in modo che l'elica non tocchi il fondo, e l'ultima al punto più alto possibile, con la condizione che l'elica del mulinello sia completamente coperta dall'acqua. L'ultima verticale verrà ancora individuata con la condizione che il mulinello, al fondo della canna metrica, sia appena coperto dall'acqua. Si annoteranno, infine, la distanza tra l'ultima verticale e la sponda opposta, come pure le condizioni della sponda stessa.

Nel corso della misura, l'operatore dovrà prestare particolare attenzione a disturbare l'andamento della corrente nella misura minima possibile. In particolare, dovranno evitarsi assolutamente, durante la misura, gli spostamenti di sassi od ostacoli nella sezione. Se la misura si rivelasse per tale motivo impossibile, dovranno spostarsi gli ostacoli e riprendere dall'inizio le operazioni.

L'operatore, inoltre, dovrà tenere le gambe divaricate, quanto più possibile distanti dal mulinello, al fine di non alterare, con rigurgiti di corrente, il normale campo di velocità dell'acqua. Durante la misura, inoltre, gli aiutanti dell'operatore non dovrebbero entrare in acqua e, comunque, la loro posizione dovrà essere tale da non creare turbolenze nelle immediate vicinanze dell'operatore, assicurando in tal modo la corretta esecuzione della misura. Il valore della portata verrà quindi, successivamente, dedotto in ufficio elaborando i dati rilevati sul campo.

1.4.4.2 Misura con teleferica

L'uso di una teleferica per lo spostamento del mulinello in punti diversi della sezione si impone se il corso d'acqua sia tale, per profondità o velocità della corrente, che non ne sia possibile il guado. Tali misure vengono inoltre eseguite in stazioni idrometriche di particolare interesse, per definire e aggiornare le scale di deflusso.

La metodologia di misura è sostanzialmente identica a quella più sopra descritta. Il posizionamento del mulinello nell'ambito della sezione bagnata viene effettuato per mezzo di quadranti, disposti sul corpo della teleferica, che indicano, in decimetri, l'altezza sul fondo e la distanza dalla sponda del mulinello.

Il mulinello deve essere fissato, mediante apposito innesto, sulla parte anteriore di un peso, sagomato in forma di siluro, che ha la funzione di stabilizzare il mulinello, evitando che venga trascinato dalla corrente, e di orientarlo, per mezzo di alette direzionali, nel senso del vettore velocità della stessa corrente.

Il peso dovrà avere valore variabile, in funzione della velocità del corso d'acqua, da circa 20 kg (correnti relativamente lente) fino a 50 kg ed oltre, in caso di correnti veloci.

Se, comunque, la velocità dell'acqua fosse tale da determinare una inclinazione sensibile del cavo di sospensione della teleferica, ditale inclinazione dovrà tenersi conto valutando l'angolo α tra il cavo e la verticale e correggendo per il fattore $\cos \alpha$ gli spostamenti verticali misurati. La teleferica (vedi Fig. 48) è costituita da un cavo di sospensione del carrello porta-siluro, e da un cavo utilizzato, a mezzo di opportuno sistema di ingranaggi e rinvii, sia per gli spostamenti verticali che per quelli orizzontali.

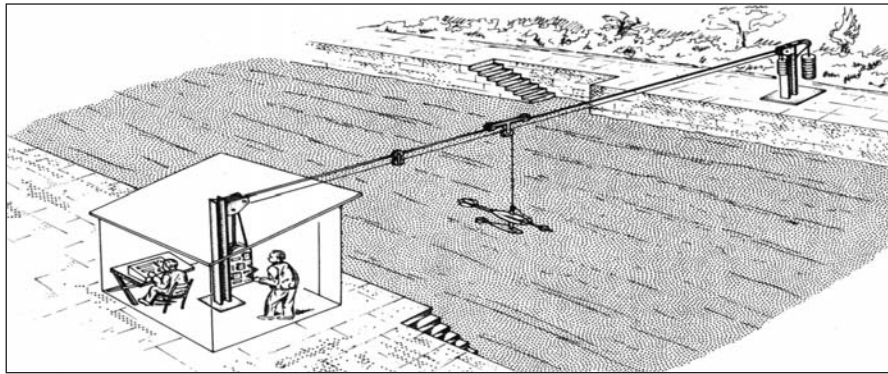


Fig. 48 - Teleferica per misura di portata (dis. E. Cirese, 1997).

La manovra della teleferica veniva effettuata in passato a mano, mediante manovella; attualmente vengono generalmente utilizzate versioni motorizzate azionate elettricamente (vedi Fig. 49). La misura della velocità dell'elica del mulinello viene effettuata dalla cabina di manovra, a mezzo campanello o contatore automatico. La trasmissione del segnale elettrico dal mulinello avviene o per il tramite dello stesso cavo di sospensione, predisposto per alloggiare, al suo interno, un conduttore elettrico isolato, o mediante un normale cavo elettrico collegato alla fune di sospensione. Per le ipotesi circa le velocità dell'acqua negli strati a contatto con il fondo e le sponde, valgono gli stessi criteri suggeriti per la misura con canna e stivali.

1.4.4.3 Misura con cabina sospesa

Se la larghezza del corso d'acqua di cui si intende misurare la portata supera i 100-120 metri, la misura con teleferica non è più possibile, per la difficoltà che si incontra nel trainare il siluro su distanze così rilevanti.

Si fa, pertanto, ricorso ad una cabina sospesa sul corso d'acqua, mediante un idoneo sistema di cavi, nella quale prendono posto il rilevatore ed un suo eventuale collaboratore, i quali, mediante un organo montato sulla cabina stessa, provvedono ad immergere il siluro porta mulinello nella corrente.



Fig. 49 - Argano di una teleferica

L'organo, pertanto, determina gli spostamenti verticali, mentre quelli orizzontali derivano dalla traslazione della cabina.

Il sistema, tuttavia, è attualmente poco usato per i costi di costruzione e di manutenzione dell'impianto che deve comunque essere assoggettato alle norme che regolano gestione di impianti a fune per il trasporto di persone.

Particolare attenzione va infatti posta nell'utilizzo delle cabine sospese, alla sicurezza del personale che vi opera.

1.4.4.4 Misure da barca

Per corsi d'acqua molto larghi, ma relativamente tranquilli, la misura può essere effettuata da ope-

ratori su imbarcazione. Il metodo, sostanzialmente simile a quello a guado, consiste nel tendere, da una sponda all'altra del corso d'acqua, una fune metrata e nell'immergere in acqua il mulinello da una imbarcazione ormeggiata alla fune, che si sposta progressivamente lungo di essa. La fune tesa materializza la sezione di misura. Conviene sottolineare che l'influenza dell'attrito sulle sponde del corso d'acqua si riduce a misura della maggior larghezza dello stesso e che, quindi, la valutazione della velocità in aderenza alla sponda diviene progressivamente meno rilevante.

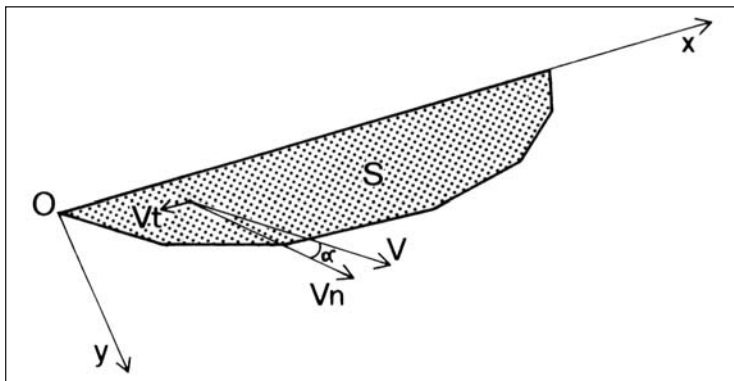


Fig. 50 - Portata che defluisce attraverso la sezione bagnata S

1.4.5 Il trattamento dei dati

Qualunque sia la tecnica di misura adottata, la portata viene valutata, a tavolino, con procedimenti grafici od analitici, basati sui dati rilevati in campagna. Il valore della portata, in definitiva, è dato dal prodotto di ciascun elemento della superficie che costituisce la sezione bagnata per la componente della velocità dell'acqua normale all'elemento di superficie.

Con riferimento alla figura 50, la portata che defluisce attraverso la sezione bagnata S, essendo V la velocità della corrente attraverso la superficie elementare dS e Vn la sua componente lungo la normale all'elemento di superficie, risulta:

$$Q = \int_S Vn \cdot dS = \int_{dx} \int_{dy} V(x,y) \cdot \cos\alpha \cdot dxdy$$

La variazione delle velocità in funzione delle coordinate della sezione è, tuttavia, nota solo in punti discreti, dove sono state effettuate le misure di velocità con il mulinello. L'integrazione deve essere, pertanto, effettuata per via grafica o via numerica.

1.4.5.1 Procedimento grafico

Per ciascuna delle verticali della sezione su cui sono state effettuate misure di velocità si traccia un grafico nel quale sono riportati, in opportuna scala, le altezze delle misure rispetto al fondo ed i vettori velocità, assunti sempre perpendicolari al piano della sezione bagnata, come indicato nelle figg. 51 e 52.

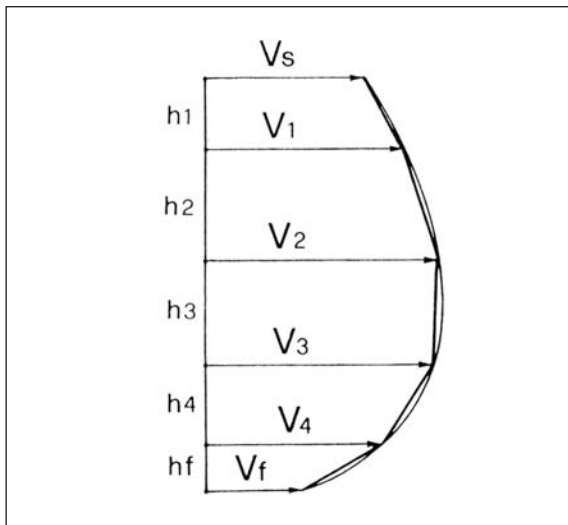


Fig. 51 - Grafico delle altezze dal fondo e dei vettori velocità (dis. E. Cinese, 1997).

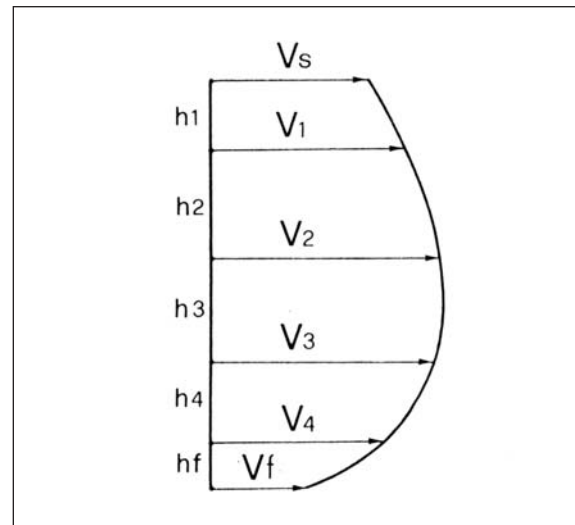


Fig. 52 - Grafico delle altezze dal fondo e dei vettori velocità-approssimazione lineare (dis. E. Cinese, 1997)

La velocità del punto più basso di ciascuna verticale (V_4 nella figura) può essere misurata ad una altezza sul fondo (h_f) dipendente dal tipo di strumento di misura utilizzato che, in caso di mulinello idrometrico. È pari a circa $10 \div 12$ cm. La velocità dell'acqua nello strato a contatto col fondo (V_f) si stima, in relazione alla scabrezza ipotizzata del fondo stesso, come valore percentuale di V_4 (da 0% a 100%).

Dopo aver tracciato il grafico, si misura, con l'aiuto di un planimetro, l'area compresa tra la verticale e la linea congiungente gli estremi dei vettori velocità.

Ripetuta l'operazione per tutte le verticali, e attribuendo alle verticali adiacenti alle sponde dei valori di velocità stimati in ragione della scabrezza valutata delle sponde stesse, il volume del solido delle velocità Q si ottiene, ipotizzata una variazione lineare tra superfici S relative a verticali adiacenti, moltiplicando la semisomma di due aree contigue per la distanza tra le corrispondenti verticali. Ne risulta, quindi, nel caso di n verticali e comprese le verticali adiacenti alle sponde, indicate con $n-1$ ed $n+1$:

$$Q = \sum_{i=(n-1)}^n \frac{S_i + S_{i+1}}{2} \cdot d_i$$

1.4.5.2 Procedimento numerico

Il procedimento numerico, che evita il ricorso ai graficisti, ricorre all'approssimazione lineare anche per il calcolo delle superfici S . Con riferimento al grafico delle figg. 51 e 52 si calcola la superficie totale delle velocità lungo una verticale come:

$$S = \sum_{i=1}^f \frac{V_{i-1} + V_i}{2} \cdot h_i$$

La portata, quindi, si calcola con lo stesso metodo, e la stessa formula, del caso di elaborazione grafica.

1.4.5.3 Limiti di precisione

L'errore finale nella esecuzione di misure di portata dipende da cause diverse, ed in particolare:

- a. dall'errore nella misura della velocità puntuale dell'acqua connesso con l'errore di misura del mulinello;
- b. dall'errore commesso nel misurare la variazione della velocità in punti discreti della sezione, anziché con continuità su tutta la sezione bagnata;
- c. dall'errore nella determinazione delle dimensioni della sezione bagnata e nella distanza tra le verticali;
- d. dall'errore commesso, nel procedimento di calcolo, nell'approssimare linearmente la variazione tra le velocità puntuali di punti vicini.

A tali errori, comuni ai tre metodi di misura (canna e stivali, teleferica e da barca) si aggiungono gli ulteriori errori, specifici per ciascun metodo:

1. canna e stivali

errore determinato dal disturbo al normale deflusso dell'acqua indotto dall'osservatore;

2. teleferica o cabina sospesa

errore determinato dall'angolo, non nullo, tra l'asse del siluro portamulinello e la normale alla sezione bagnata. Tale effetto induce a misurare l'effettiva velocità della corrente e non la sua componente normale alla sezione bagnata; errore determinato dall'angolo, non nullo, esistente tra la verticale ed il cavo di sospensione del siluro porta mulinello. Tale effetto induce a misurare distanze verticali maggiori di quelle reali;

3. da barca

errore determinato dalla non perfetta rettilineità del cavo guida dell'imbarcazione, che induce a misurare distanze orizzontali maggiori di quelle reali.

Agli errori sistematici indicati, dei quali alcuni hanno effetto opposto sul valore finale calcolato, si aggiungono gli errori casuali, tanto più possibili in relazione alla complessità delle operazioni da compiere, sovente, in condizioni ambientali disagiate.

Secondo l'esperienza del SIMN, l'errore complessivo nella misura con canna e stivali, ove si operi con particolare diligenza nel minimizzare le varie cause d'errore, si aggira intorno al 10-11%, mentre con la teleferica esso è pari a circa il 7-8%.

1.4.6 Misure di piena

Si intende per misura di piena la misura della portata definita attraverso una sezione di un corso d'acqua effettuata nei giorni immediatamente successivi al verificarsi della portata del colmo di piena che si intende misurare.

Il metodo consiste nel rilevare le tracce lasciate sulle sponde del corso d'acqua in corrispondenza del massimo livello raggiunto dall'acqua (erba adagiata a terra, linea di detriti, tracce di umidità sui muri, ecc.) in corrispondenza della sezione cui si intende riferire la misura ed almeno in altre due sezioni poste un centinaio di metri a monte ed a valle della sezione stessa, la quale deve, comunque, essere indicata in un tratto rettilineo e sufficientemente regolare del corso d'acqua.

Dopo aver contrassegnato con picchetti infissi nel terreno il livello massimo raggiunto dall'acqua, si effettua una livellazione di precisione delle teste dei picchetti e si verifica che la pendenza del pelo liquido sia uguale alla pendenza del fondo del corso d'acqua, il che costituisce prova della correttezza del preliminare rilievo di piena.

A causa delle difficoltà che si incontrano nell'individuare correttamente il limite delle tracce di piena, è opportuno che il rilievo venga effettuato subito dopo l'evento, al fine di ripetere le operazioni in caso di evidente incongruenza.

Il presupposto di tale verifica è costituito dalla considerazione che l'onda di piena ha, al colmo, pendenza superficiale uguale alla pendenza di fondo del corso d'acqua.

Della sezione considerata, quindi, si rilevano le caratteristiche geometriche sino al livello raggiunto dall'acqua, annotando, per ciascun tratto, il tipo di scabrezza della superficie bagnata (erba, arbusti, ciottoli, ecc.).

La portata, infine, si deduce dalle usuali formule empiriche dell'idraulica relative al moto uniforme nei canali (pendenza del pelo liquido uguale alla pendenza di fondo), quali quelle del Bazin, di Chezy, ecc., attribuendo alla scabrezza di ogni tratto il valore empirico fornito a corredo delle formule stesse: il valore finale della scabrezza della sezione sarà costituito dalla media ponderale dei vari valori ipotizzati.

Qualora la sezione del corso d'acqua presenti brusche discontinuità, la portata verrà calcolata per tratti, attribuendo alle superfici a contatto con altra acqua scabrezza nulla.

1.5 La portata solida

Si intende per portata solida di un corso d'acqua, naturale o artificiale, la quantità di materiale solido, misurata in peso, comunque trasportata in un determinato istante dalla corrente dell'acqua fluente.

La portata solida si misura in kg/s di materiale trasportato, ovvero, nota la portata liquida, in kg per ogni metro cubo di acqua (torbidità specifica).

Il materiale solido, derivante dall'erosione del bacino imbrifero che alimenta il cono d'acqua, può essere disciolto nell'acqua (portata solida in soluzione) ovvero essere trasportato dall'acqua: in sospensione (torbidità) oppure sul fondo, per "saltellamento" o per trascinarsi.

1.5.1 La portata solida in soluzione

L'individuazione della quantità di materiale solido trasportato in soluzione può essere effettuata solo mediante analisi, in laboratorio, da effettuarsi su un campione d'acqua prelevato, in condizioni controllate, nel cono d'acqua preso in esame.

I solidi in soluzione consistono, essenzialmente, in sali di calcio e ferro, in nitrati o nitriti, in fluoruri, ecc. e variano notevolmente, nella loro composizione con le caratteristiche litologiche del bacino di alimentazione del corso d'acqua.

È da rilevare che, in presenza di scarichi inquinanti, la tipologia dei materiali in soluzione nei cono d'acqua come pure le loro concentrazioni, possono presentare una estesa variabilità il cui studio è riferibile, comunque ad altre discipline quando non al Codice Penale.

Il parametro per i suoi riflessi, notevoli sulla salute pubblica, ma modesti sulla erosione del territorio assume scarsa importanza per l'idrologo.

1.5.2 Portata solida in sospensione

La portata solida in sospensione è costituita da particelle di terreno erose le cui dimensioni sono tali che, in relazione alla turbolenza del corso d'acqua, vengono da essa trascinate per un tempo ed uno spazio praticamente illimitati.

La portata solida in sospensione, per gli effetti che produce sull'acqua viene anche definita "portata torbida". I valori della portata torbida vengono assunti in molte ricerche come rappresentativi della erosione continentale.

La portata solida in sospensione costituisce una percentuale rilevante (80-90%circa) della portata solida complessiva e varia, in termini quantitativi, con la velocità del corso d'acqua per l'evidente relazione diretta tra la vorticosità della corrente e la sua attitudine a mantenere in sospensione granuli di dimensioni sempre crescenti.

Tale relazione sarebbe, secondo studi condotti già dallo scorso secolo, proporzionale alla potenza 2,5 della velocità.

La misura della torbidità si effettua sempre su un campione di acqua le cui modalità di prelievo assumono importanza determinante nel risultato della misura stessa a causa della variabilità del trasporto in sospensione con la velocità locale della corrente e della variabilità di tale velocità da punto a punto della sezione bagnata.

Una corretta valutazione della portata torbida in un corso d'acqua comporterebbe l'esecuzione di prelievi multipli in punti diversi della sezione, nonché il successivo calcolo del valor medio ponderale con tecniche analoghe a quelle già esaminate per la portata liquida.

La particolare onerosità dei prelievi e delle successive operazioni per la misura della torbidità rendono praticamente impossibile l'esecuzione di prelievi multipli sistematici: assume, di conseguenza, particolare importanza l'individuazione di un punto di prelievo tale che in esso si possa ricavare un valore attendibile del trasporto solido e che, soprattutto, consenta di ripetere la misura in tempi successivi, in modo tale che la misura sia sufficientemente rappresentativa delle variazioni intervenute nel trasporto torbido medesimo.

È consuetudine consolidata, comunque, che il prelievo venga effettuato in corrispondenza del filone principale della corrente, poco sotto la superficie dell'acqua (punto di massima velocità), lontano da anse o zone di ristagno. Sono più rappresentativi i campioni prelevati in quelle sezioni in cui la maggiore scabrezza delle sponde o la minore dimensione della singola sezione assicurano una più efficiente azione di rimescolamento ed omogeneizzazione per effetto di più elevata turbolenza.

1.5.2.1 Campionatori

I campionatori sono strumenti predisposti per effettuare prelievi in corrispondenza della verticale ed alle profondità desiderate, evitando la contaminazione del campione prelevato da parte dell'acqua attraversata durante il recupero dello strumento.

Poiché è essenziale, per la valutazione del quantitativo globale di sedimento trasportato in sospensione, conoscere la portata del corso d'acqua nella sezione e nel momento in cui viene effettuato il prelievo, si suole effettuare i prelievi nelle stesse sezioni in cui vengono effettuate misure di portata, utilizzando la teleferica a tal fine predisposta anche per il posizionamento della sonda torbidometrica.

I campionatori dovrebbero avere forma quanto più possibile idrodinamica, al fine di minimizzare le turbolenze indotte nella corrente, che potrebbero alterare l'effettiva torbidità del campione prelevato.

Essi possono essere di vario tipo:

- campionatore a vescica;
- campionatore a siluro;
- bottiglia di Giandotti;
- sonda torbiometrica del Magistrato.

Campionatore a vescica

È costituito da un palloncino di gomma sottile che si immerge in acqua, con l'imboccatura costituita da un tubetto rigido. Giunti alla profondità voluta, mediante un dispositivo comandato da un cavetto ausiliario, si rivolge l'apertura del tubetto rigido in senso contrario alla corrente, consentendo all'acqua di penetrarvi, gonfiando il palloncino. Dopo un intervallo di tempo sufficiente a completare il riempimento del palloncino, si procede al recupero.

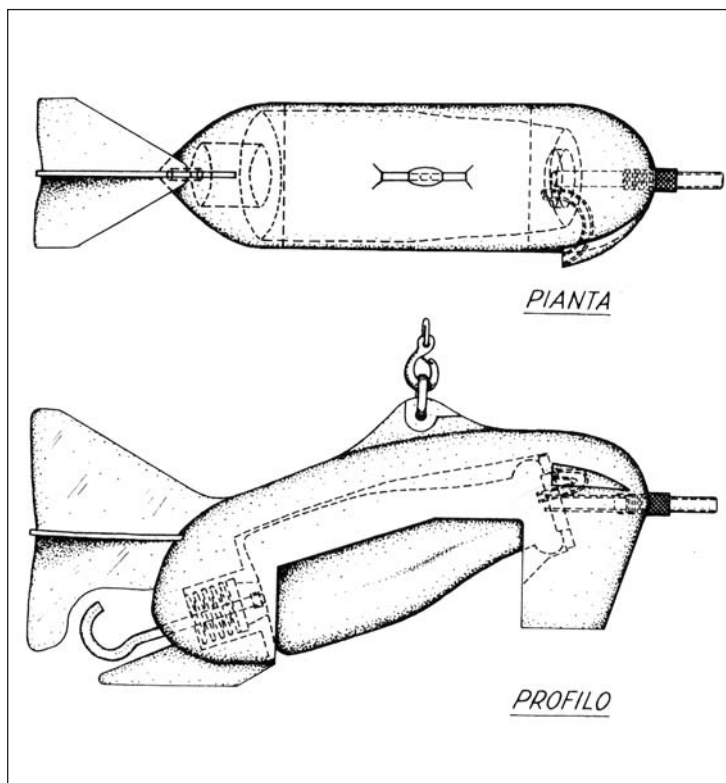


Fig. 53 - Campionatore a siluro (dis. E. Cirese, 1997).

Campionatore a siluro

È costituito da un involucro a forma di siluro che contiene, all'interno, una bottiglia aperta nella parte anteriore e con un orifizio comandato nella parte posteriore (vedi Figg. 53 e 54). In condizioni normali l'orifizio posteriore è chiuso e lo strumento è conformato in modo tale che l'aria all'interno della bottiglia impedisca l'ingresso dell'acqua durante il posizionamento della sonda. Giunti alla profondità voluta si comanda, mediante un cavetto ausiliario l'apertura dell'orifizio posteriore da cui può fuoriuscire l'aria, consentendo il riempimento della bottiglia. Trascorso un intervallo di tempo sufficiente al suo riempimento, si comanda la chiusura dell'orifizio e si recupera il siluro con la bottiglia che contiene il campione prelevato.

Bottiglia di Giandotti

È costituita da un recipiente metallico, in forma di bottiglia, la cui imboccatura è chiusa da un tappo ruotante, collegato a due contrappesi.

La bottiglia viene immersa verticalmente, con il tappo tenuto chiuso dai contrappesi. Alla profondità voluta si inclina la bottiglia per mezzo di un cavo ausiliario: i contrappesi determinano l'apertura del tappo ed il riempimento della bottiglia. Il successivo rilascio del cavo ausiliario consente che la bottiglia riprenda la sua posizione verticale, chiudendosi. Essa viene, quindi, recuperata unitamente al campione d'acqua prelevato.

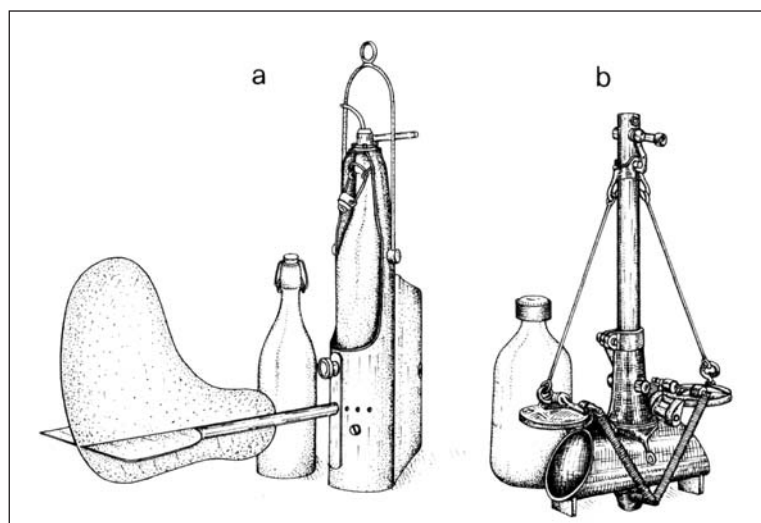


Fig. 54 - a. Campionatore a Siluro;
b. Sonda torbiometrica del Magistrato
(dis. E. Cirese, 1997).

Sonda torbiometrica del Magistrato

È il tipo di sonda usato dal SIMN e il più utilizzato in Italia. La sonda in questione (vedi Fig. 54 b) è costituita da un corto tubo cilindrico in alluminio con tappi a tenuta stagna incernierati alle estremità che, per l'azione di molle, possono ribaltarsi, chiudendo il tubo.

La sonda, aperta, viene immersa in acqua ed un timone alettato la mantiene con l'asse del tubo orientato nel senso della corrente. Alla profondità voluta si liberano, per mezzo di un cavo ausiliario, le molle che chiudono i tappi a tenuta e la sonda può essere recuperata.

Le molle possono anche essere liberate in modo automatico, da un galleggiante solidale con l'asta di sospensione della sonda ed a distanza fissa da essa, in modo che determini la chiusura dei tappi quando il corpo della sonda stessa si trovi alla prefissata profondità.

1.5.2.2 La metodologia di misura

Al fine di effettuare la misura quotidiana della torbidità è necessario predisporre dei dischi di carta-filtro, di dimensioni opportune, in numero pari al numero di giorni per i quali si prevede di effettuare la misura stessa.

I filtri vengono essiccati in forno a temperatura controllata a 120 °C per 15 minuti circa. Ciascun filtro, quindi, viene pesato con bilancia di precisione, che consenta di apprezzare il millesimo di grammo. I libri stessi vengono numerati e su di essi viene scritta anche, con inchiostro indelebile in acqua, la data corrispondente al giorno in cui saranno utilizzati. I numeri progressivi dei filtri ed il peso di ciascuno di essi vengono annotati su un registro giornaliero tenuto in Ufficio. Il pacco dei filtri, così predisposti, viene inviato alla stazione di osservazione. L'operatore provvede, alle ore 12 di ogni giorno, al prelievo di un campione dal corso d'acqua con le modalità indicate e facendo uso di una delle sonde descritte. L'acqua del campione prelevato viene versata in un imbuto nel quale è stato accuratamente adagiato il filtro, in modo che contenga interamente il campione, curando che l'acqua non tracimi nell'imbuto. Quest'ultimo è appoggiato direttamente su un recipiente graduato.

Il giorno successivo, prima di effettuare il nuovo prelievo, l'operatore provvede ad annotare su un registro la quantità di acqua che, passata attraverso il filtro, è stata raccolta dal recipiente graduato; dopo l'annotazione provvede a piegare il filtro, ancora umido, ed a riporlo in una busta predisposta, sulla quale pure sono annotati il numero del filtro e la data in cui è stato utilizzato. Svotato il recipiente graduato, si ripetono le operazioni del giorno precedente relative al prelievo ed al filtraggio del campione, curando di lavare accuratamente, e con acqua limpida, prima di riutilizzarli, sia l'imbuto che il recipiente graduato.

Al termine di ciascuna settimana l'operatore provvede a far pervenire in Ufficio le buste contenenti i filtri, nonché le registrazioni relative ai volumi d'acqua giornalmente raccolti.

In Ufficio i filtri vengono di nuovo essiccati alla temperatura di $120\text{ }^{\circ}\text{C}$ per circa 15 minuti e se ne ripete, con la medesima accuratezza, la pesatura. I nuovi pesi trovati ed il quantitativo d'acqua del prelievo vengono annotati sull'apposito registro già predisposto.

Il peso delle torbide raccolte, in milligrammi, viene calcolato per differenza tra la seconda e la prima pesata dello stesso litro. Dividendo il peso delle torbide per il volume d'acqua, espresso in litri, si ottiene il valore della torbidità specifica della corrente, espresso in grammi/litro ovvero in kg/mc. Quando durante il giorno considerato non vi sono piene, si ammette che il valore della torbidità specifica sia costante durante tutto il giorno; nel caso vi siano piene, è opportuno fare più prelievi e considerare il valore medio.

Nota, infine, la portata media del corso d'acqua nel giorno considerato, in mc/s, si deduce facilmente il peso totale del sedimento trasportato in sospensione nello stesso giorno.

1.5.3 Portata solida trasportata sul fondo

Un ulteriore meccanismo di trasferimento di materiali solidi è costituito dal trasporto sul fondo di elementi lapidei, anche di notevoli dimensioni, per effetto dell'azione radente della corrente. Tale trasporto avviene con meccanismi diversi, a seconda delle dimensioni degli elementi stessi: per 'saltellamento' e per trascinamento.

1.5.3.1 Trasporto per saltellamento

Vengono trasportati "per saltellamento" gli elementi lapidei di dimensioni minori, i quali si distaccano dal fondo per effetto di azioni idrodinamiche, e vengono trasportati dalla corrente per tratti più o meno lunghi, prima di ridepositarsi, a seconda della velocità della corrente stessa e del loro peso apparente in acqua. Ciascun ciottolo, quindi, procede verso valle con salti successivi, che hanno termine solo quando le condizioni della corrente siano tali da non consentire, per la minore velocità, ulteriori distacchi dal fondo, ovvero quando il ciottolo assuma, casualmente, una posizione tale da non determinare effetti idrodinamici sufficienti al suo sollevamento: è questo il motivo per cui, dopo una piena, gli alvei ghiaiosi si presentano come ordinati, con i ciottoli disposti in un medesimo verso rispetto alla corrente defluita.

1.5.3.2 Trasporto per trascinamento

È questo il meccanismo di trasporto degli elementi di dimensioni maggiori, sui quali l'azione idrodinamica della corrente, non sufficiente a sollevarli dal fondo, determina un'azione di spinta che li trascina lentamente verso valle.

1.5.3.3 Metodo di misura

La misura delle quantità di solidi trasportati con tali ultime modalità si effettua per mezzo di gabbie metalliche di forma parallelepipedica, aperte da un lato. L'altezza della gabbia, rispetto alla parete del fondo, deve essere, presumibilmente, superiore alla massima altezza, rispetto al fondo, cui possono pervenire i ciottoli trascinati per "saltellamento". Il lato aperto viene mantenuto orientato verso la direzione di provenienza della corrente da un timone solidale con la gabbia, e sul quale agisce la corrente stessa. Un altro elemento piano inclinato contribuisce, sempre per azione idrodinamica, a mantenere la gabbia aderente al fondo del corso d'acqua.

La gabbia viene calata in acqua in corrispondenza del centro della corrente, e viene mantenuta in sito per un tempo, da misurare accuratamente, sufficiente a consentire il parziale riempimento, evitando, tuttavia, che la permanenza duri tanto da riempire a tal punto la gabbia da non consentire ulteriori depositi.

La gabbia viene, quindi, recuperata ed il suo contenuto pesato. Il rapporto tra il peso del materiale raccolto ed il tempo di immersione fornisce, in kg/sec, la misura della portata solida sul fondo relativa alla larghezza della gabbia. Da tale valore si deduce facilmente, nota la lunghezza dell'intero contorno bagnato della sezione, la portata solida globale.

1.5.3.4 Altri metodi di misura

Numerosi metodi sono stati escogitati per la misura del quantitativo dei solidi trascinati sul fondo. Un metodo diretto consiste nella escavazione di trincee sul fondo e nella verifica dei tempi di riempimento: un metodo indiretto, invece, è basato sulla valutazione della rumorosità causata dai ciottoli che rotolano sul fondo, rilevata mediante geofoni; un altro ancora, sulla verifica dei tempi di traslazione di ciottoli precedentemente marcati con coloranti.

Nessuno dei metodi elencati si presta, tuttavia, alla esecuzione di misure sufficientemente attendibili e ripetibili.

Alla determinazione, approssimativa, del quantitativo di materiali solidi comunque trasportati sul fondo si perviene, generalmente, mediante formule empiriche, ampiamente trattate in letteratura, che correlano la velocità della corrente nello strato più prossimo al fondo col diametro medio dei ciottoli trasportati. Tale valutazione, unita alla conoscenza della curva granulometrica dei materiali che costituiscono il fondo dell'alveo, consente una stima di massima, ritenuta sufficiente e, comunque, non meno approssimata di quella conseguibile con metodi diretti di misura della portata solida di fondo.

2. MISURA DEI LIVELLI DI FALDA (FREATIMETRIA)

2.1 Premesse

Le falde acquifere sotterranee possono distinguersi in “falde freatiche” e “falde profonde” (queste ultime possono essere in pressione o non).

La misura dei livelli freatici (o piezometrici) delle falde sotterranee consente di acquisire dati di osservazione utili allo scopo di:

- determinare le variazioni nel tempo e nello spazio della quantità di acqua invasata negli acquiferi, dovute sia alle fluttuazioni stagionali ed annuali degli afflussi naturali, che ad interventi antropici (prelievo o ricarica);
- studiare le caratteristiche idrogeologiche degli acquiferi;
- valutare il deflusso sotterraneo, la quantità di risorsa idrica disponibile, le portate estraibili;
- valutare l'interazione tra la variazione dei livelli di falda e delle pressioni idrauliche interstiziali, e l'instabilità dei versanti soggetti a fenomeni franosi. Si definisce “altezza freaticometrica” (misurata in m) l'altezza del livello liquido in un pozzo rispetto alla quota zero del Sistema Geodetico Nazionale.

Poiché i livelli delle falde sotterranee presentano generalmente risposte piuttosto lente alle influenze esterne, raramente sono necessarie osservazioni continue; misure ad intervalli di tempo prestabiliti (normalmente ogni tre giorni) sono sufficienti per gli scopi usuali.

Le misure possono essere eseguite in pozzi o piezometri appositamente realizzati, ovvero - quando possibile - in pozzi già esistenti, opportunamente scelti nell'area oggetto di studio.

I pozzi esistenti possono essere utilizzati per le misure del livello statico di falda, a condizione che la loro profondità comprenda il campo atteso di oscillazione stagionale del livello stesso, e che sia nota la stratigrafia geologica.

Se il pozzo contiene un'apparecchiatura di pompaggio, è necessario che vi sia uno spazio residuo sufficiente per l'inserimento del dispositivo di misura. Le misure devono essere eseguite dopo che la pompa è rimasta ferma per un tempo sufficiente a permettere il ristabilimento del livello statico nel pozzo. Si osserva in proposito che il tempo necessario al riequilibrio del livello dell'acqua nel pozzo può essere anche molto lungo e può variare notevolmente da pozzo a pozzo a seconda della permeabilità delle stratificazioni geologiche da cui l'acquifero proviene.

È buona norma, soprattutto quando le caratteristiche geologiche del sottosuolo non siano perfettamente conosciute, effettuare, prima della messa in esercizio del freaticometro, delle prove di emungimento per verificare il tempo necessario al pozzo per tornare in condizione di equilibrio idrodinamico.

La prova dovrà essere effettuata deprimendo, tramite pompaggio di idonea portata, la falda nel pozzo e misurando, arrestato l'emungimento, il livello della falda ad intervalli regolari di tempo. Posti in relazione grafica il tempo e l'altezza della falda il tempo di riequilibrio del pozzo è pari al tempo necessario per il raggiungimento dell'asintoto orizzontale del grafico o, quanto meno, al tempo corrispondente ad una quota del pelo libero inferiore a quella dell'asintoto di un'altezza inferiore all'errore possibile dello strumento di misura.

Devono essere preventivamente interrotti, per un tempo sufficientemente lungo, anche eventuali emungimenti nelle vicinanze, in modo da eliminare l'influenza del cono di depressione.

In quelle zone, tuttavia, ove la presenza di molti pozzi attivi ed utilizzati fa sospettare che i rispettivi coni d'influenza possano sovrapporsi, è, in genere, preferibile perforare pozzi di osservazione abbastanza lontani dai pozzi in funzione per evitarne l'influenza, anche considerata la difficoltà nel verificare l'emungimento da pozzi non immediatamente prossimi a quello in cui si effettua la misura.

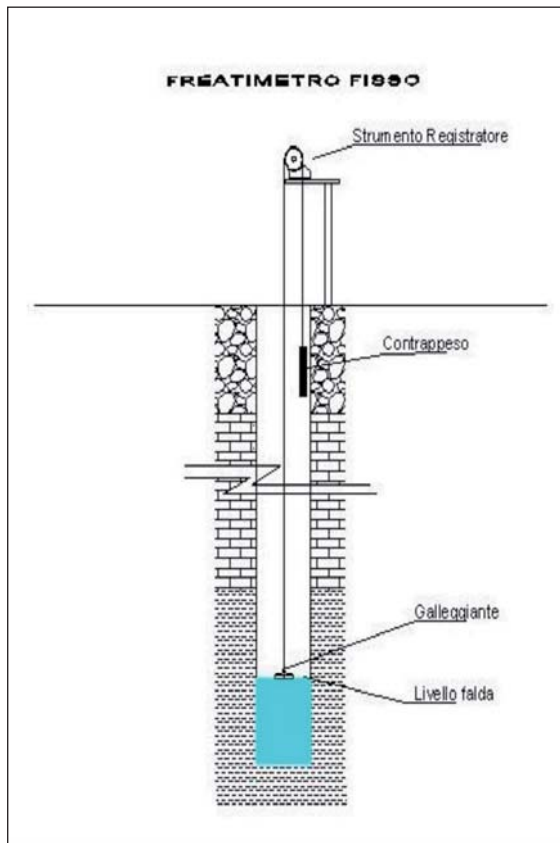


Fig. 55 - Sezione freatimetro fisso

2.2 Strumenti di misura

La misura dei livelli delle acque di falda nei pozzi di osservazione può essere eseguita sia manualmente (con strumenti a lettura diretta) sia con strumenti registratori automatici.

2.2.1 Strumenti di misura manuali

Il metodo di misura manuale tradizionale consiste nel far scendere un nastro od un cavo graduato, dotato di un peso all'estremità inferiore, da un punto definito in superficie (normalmente alla bocca del pozzo) fino ad un punto al di sotto del livello idrico.

Estraendo la fettuccia, la posizione del livello dell'acqua è definita dalla lunghezza del tratto non bagnato, che può essere più chiaramente identificato ricoprendo di gesso (o di sostanze che cambiano colore se immerse) la parte inferiore del nastro prima di ogni misura.

Con questo sistema devono essere effettuate diverse misure di prova, a meno che non sia nota

la profondità approssimativa del livello idrico.

Profondità fino a 50 m possono essere misurate facilmente; fino a 100 m ed oltre con difficoltà crescenti.

L'accuratezza delle misure può arrivare a pochi millimetri, manella maggior parte dei metodi essa dipende dalla profondità. I moderni freatimetri manuali sono dotati di segnalatore acustico e visivo, attivato da un circuito elettrico che si chiude quando la sonda viene a contatto con l'acqua.

Esistono vari tipi di sonde, basate su diversi principi di funzionamento, tra i quali si segnalano:

- sonde a doppio elettrodo;
- sonde elettrochimiche;
- sonde inerziali.

Il sistema a doppio elettrodo è costituito da due piccoli elettrodi adiacenti incorporati in una singola unità posta all'estremità del cavo; il sistema comprende una batteria di alimentazione ed un amperometro. Quando gli elettrodi sono immersi in acqua vi è passaggio di corrente.



Fig. 56 - Sonda freatimetrica manuale

Il cavo, che deve avere un allungamento trascurabile, è preferibilmente rivestito in plastica ed è marcato ogni uno o due metri. L'esatta profondità del livello idrico viene misurata con un regolo di acciaio a partire dal segno più vicino. Misure di livello fino a circa 150 m possono essere eseguite facilmente; fino a 300 m ed oltre con qualche difficoltà. Le limitazioni alla profondità di misura sono essenzialmente connesse alla lunghezza del cavo elettrico, alle caratteristiche del circuito elettrico, al peso dell'apparecchiatura (in particolare del cavo sospeso) ed allo sforzo necessario per svolgere ed avvolgere il cavo.

L'accuratezza della misura dipende dalla capacità dell'operatore e dalla precisione con cui i segni distanziometrici sono applicati lungo il cavo. La taratura dei segni distanziometrici fissi e del circuito elettrico deve essere effettuata ad intervalli regolari, preferibilmente prima e do-

po ciascuna serie di osservazioni. Questo sistema è particolarmente utile quando vengono effettuate ripetute misure a brevi intervalli durante le prove di pompaggio.

Nei pozzi molto profondi, che richiedono cavi di lunghezza dell'ordine di 500 m, l'accuratezza della misura è indicativamente di ± 15 cm. Tuttavia le misure delle variazioni di livello, quando il cavo è lasciato sospeso nel pozzo con il sensore vicino alla superficie liquida, sono approssimate al millimetro.

In altri strumenti manuali, il funzionamento si basa sull'effetto elettrochimico di due metalli differenti immersi in acqua: in tal modo non si richiede una batteria per l'alimentazione elettrica. Si può ottenere una corrente elettrica misurabile con l'immersione sia di una coppia di elettrodi (per esempio magnesio e ottone) incorporati in una singola unità, sia di un singolo elettrodo (magnesio) con una punta di acciaio di terra in superficie. A causa dell'esiguità della corrente generata, è necessario un microamperometro.

Il sistema ad elettrodo singolo può essere incorporato in un nastro graduato di acciaio o in un nastro rivestito in plastica con il montaggio di un solo conduttore.

L'accuratezza della misura dipende dalla graduazione del nastro, ma si possono ottenere rapidamente letture con risoluzione di 0,5 cm.

Vi sono strumenti inerziali, nei quali si lascia cadere un peso attaccato all'estremità di un cavo; quando questo colpisce la superficie liquida, un freno automatico lo blocca. La lunghezza del cavo svolto, che corrisponde alla profondità del livello idrico, è misurata da un contatore. Lo strumento ha un'accuratezza di un centimetro, che può ridursi a 0,5 cm con un operatore esperto.

Per le misure relative alle falde in pressione (artesiane) nelle quali la quota piezometrica è superiore alla quota del terreno, si deve realizzare in corrispondenza della bocca del pozzo un sistema di chiusura a tenuta prima che si possano intraprendere le misurazioni di pressione.

Il livello piezometrico può essere misurato mediante un manometro, o, se possibile, osservando il livello di risalita dell'acqua in un tubo di piccolo diametro inserito attraverso il sigillo di-

rettamente sopra la bocca del pozzo. In caso che vi sia possibilità di formazione di ghiaccio, occorre aggiungere all'acqua in superficie una soluzione antigelo immiscibile.

Tutti gli strumenti di misura manuali richiedono un'attenta utilizzazione e manutenzione ad intervalli regolari, altrimenti la loro efficienza può essere seriamente compromessa. Le misure dei livelli freatici richiedono inoltre operatori ben addestrati ed esperti.

2.2.2 Strumenti registratori automatici

Sono attualmente in uso molti tipi di strumenti con registrazione automatica continua dei livelli freatici. Benché uno strumento registratore possa essere progettato per una particolare installazione, è opportuno porre attenzione alla loro versatilità.

Gli strumenti devono essere trasportabili, facilmente installabili e capaci sia di registrare in una larga varietà di condizioni climatiche, sia di operare senza sorveglianza per periodi di tempo variabili. Essi dovrebbero anche consentire di misurare i diversi campi di oscillazione dei livelli di falda con diverse velocità di registrazione mediante dispositivi intercambiabili per le scale di tempo e di livello idrico. In tal modo, uno strumento di base può, con un minimo equipaggiamento ausiliario, essere usato in vari pozzi di osservazione e per diversi campi di oscillazione dei livelli.

2.2.2.1 Freatimetri a galleggiante

Gli strumenti registratori di tipo tradizionale più diffusamente usati sono quelli a galleggiante. Il sensore consiste in un nastro (fettuccia) o in un cordino metallico passante sopra una puleggia alle cui estremità sono agganciati da una parte il galleggiante e dall'altra un contrappeso. Il galleggiante si muove con il livello dell'acqua e trasmette (per mezzo del nastro o del cordino) il movimento alla puleggia, la cui rotazione diventa proporzionale alla variazione di livello.

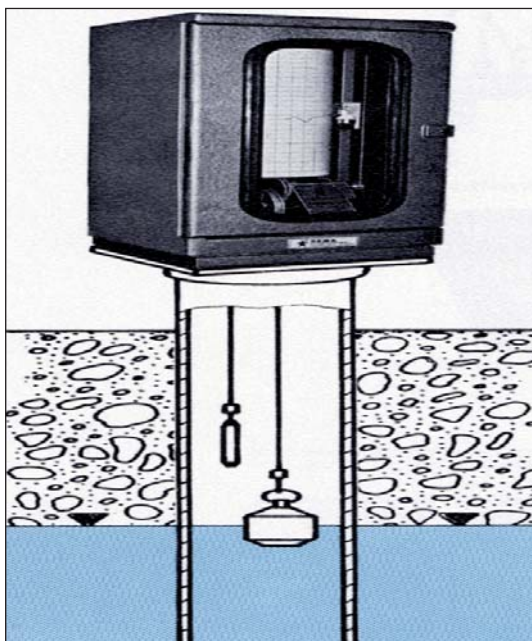


Fig. 57 - Misuratore di livello a galleggiante

Misuratore di livello a galleggiante

Negli strumenti analogici la registrazione del livello viene eseguita da una penna scrivente su un tamburo che deve essere azionato preferibilmente da un'orologeria al quarzo alimentata a batterie; negli strumenti digitali la registrazione viene effettuata su supporto magnetico, dopo che la rotazione della puleggia è stata trasformata in segnale elettrico. Nel caso della registrazione analogica, il diagramma dei livelli di falda (idrogramma) è tracciato su una carta graduata fissata su un tamburo, oppure a striscia continua. Per ottenere i migliori risultati con la massima sensibilità, il diametro del galleggiante deve essere quanto più grande possibile, compatibilmente con il minimo peso del cavo di sospensione e del contrappeso.

In generale, il diametro del galleggiante non dovrebbe essere inferiore a 12 cm, sebbene alcuni accorgimenti consentano di utilizzare galleggianti più piccoli.

Il movimento del tamburo o della punta scrivente può essere comandato da un orologio meccanico o elettrico. Mediante dispositivi intercambiabili, il rapporto tra lo spostamento registrato e la variazione di livello può essere modificato; tale rapporto di riduzione è compreso normalmente tra 1:1 e 1:20. La velocità di tracciamento varia a seconda del tipo di strumento, ma il dispositivo è di solito predisposto in modo che l'intero sviluppo del diagramma corrisponda a periodi da uno a 32 giorni. In alcuni casi i diagrammi di registrazione possono operare per più di sei mesi.

Nel caso di strumenti registratori a galleggiante dotati di un nastro graduato, è opportuno annotare il valore di una lettura diretta della profondità del livello idrico all'inizio e alla fine di ogni diagramma, allorché viene cambiata la carta. Questo valore dovrebbe essere controllato ad intervalli regolari per mezzo di osservazioni manuali. L'accuratezza della lettura di livelli intermedi sul diagramma dipende principalmente dal rapporto degli spostamenti registrati rispetto alle escursioni del livello idrico, quindi è collegato al rapporto di riduzione dello strumento.

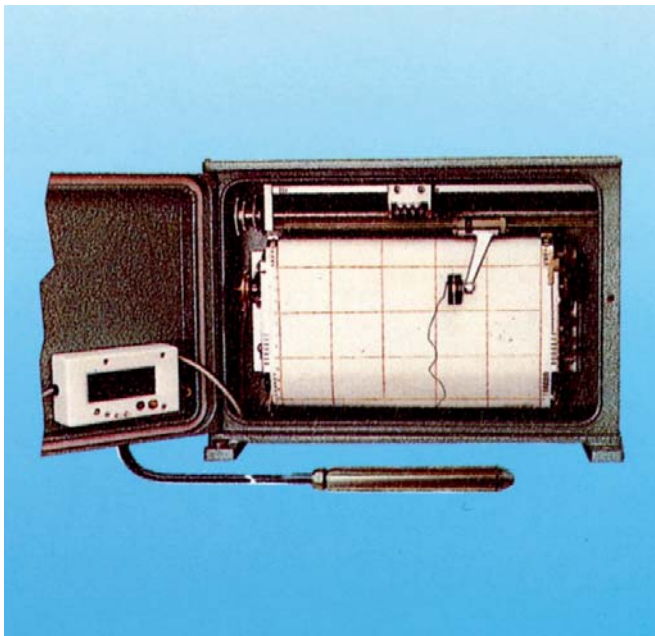


Fig. 58 - Registratore di livello (carta continua)

La misurazione continua dei livelli freatici in pozzi di piccolo diametro presenta maggiori problemi in quanto un sistema a galleggiante ha gravi limitazioni al decrescere del diametro del galleggiante stesso. Sono quindi stati sviluppati allo scopo galleggianti miniaturizzati.

L'attrito del galleggiante e del cavo contro il rivestimento del pozzo può influenzare l'accuratezza della misura, specialmente nei pozzi profondi. L'errore più rilevante è causato dalla resistenza allo scorrimento del cavo. Un galleggiante di piccolo diametro può essere provvisto di rulli (fissati alla due estremità) per ridurre l'attrito sul rivestimento del pozzo. Dischi di centraggio con piccoli rulli posti lungo il cavo ad intervalli dell'ordine di 10 m riducono significativamente l'attrito con le pareti.

La sensibilità dei registratori di livello idrico con galleggiante di piccolo diametro può essere di sei millimetri, ma l'interruttore per il comando del galleggiante può non essere così sensibile. L'accuratezza di questo decresce con la diminuzione di carica delle batterie, che devono essere perciò sostituite regolarmente agli intervalli di tempo prescritti.

2.2.2.2 Freatimetri elettrici

Un altro tipo di strumento, alternativo al precedente, è costituito da una sonda elettrica sospesa nel pozzo di osservazione ad una prefissata distanza sopra il livello idrico. A determinati intervalli di tempo, un elettrodo rileva il livello dell'acqua ed il suo spostamento avviene mediante un servomeccanismo alla superficie. Viene così registrata la profondità fino al livello idrico. Questo sistema può essere adattato a vari sistemi di registrazione.

Benché questi strumenti siano particolarmente validi nei pozzi di piccolo diametro, essi possono essere installati in pozzi di qualsiasi diametro maggiore di quello di funzionamento della sonda.

2.2.2.3 Freatimetri a trasduttore di pressione

I sistemi a galleggiante sono stati in passato considerati più affidabili e versatili rispetto a qualunque altro metodo, ma gli sviluppi attuali delle tecnologie nel campo dei sensori, dei trasduttori e della registrazione rendono attualmente disponibili altri strumenti con prestazioni comparabili o migliori a costi competitivi. Tali strumenti sono basati su tecniche più sofisticate di quelle prima descritte, quali sonde capacitive, trasduttori di pressione, estensimetri, nonché tecniche con riflessione di ultrasuoni o di onde ad alta frequenza.

Per misurare le oscillazioni del livello freatico è conveniente utilizzare trasduttori di pressione del tipo relativo (cioè che rilevano la pressione relativa) in modo da eliminare l'influenza delle variazioni di pressione atmosferica connesse alle diverse condizioni meteorologiche. Nel caso che si utilizzino trasduttori di pressione assoluti, è necessario apportare al valore della lettura la correzione barometrica, per tenere conto della differenza di pressione atmosferica tra il momento della misura ed il momento dell'installazione dello strumento.

Per i trasduttori del tipo a corda vibrante, occorre inoltre tenere conto dell'influenza della temperatura, mediante un coefficiente di correzione fornito con i dati di taratura dello strumento.

I trasduttori impiegati nei piezometri possono essere di vari tipi, tra i quali:

- piezoresistivo (estensimetrico);
- a corda vibrante;
- pneumatico.

Tra i misuratori di livello, anche registratori, più diffusi per economicità e semplicità di utilizzazione sono i piezometri a sonda immersa, con trasduttore di pressione piezoresistivo. Questi possono rilevare la pressione relativa e possono essere installati in tubi piezometrici, sia del tipo aperto sia del tipo Casagrande. Il sensore piezoresistivo (costituito da una serie di estensimetri) immerso in acqua trasmette un segnale in corrente elettrica in misura proporzionale all'altezza del battente idrico. La precisione dello strumento è compresa in genere tra lo 0,1% e lo 0,5% del fondo scala.

2.3 Manutenzione e precauzioni d'uso

Gli strumenti registratori automatici richiedono una manutenzione completa e tempestiva affinché i dati acquisiti non vadano perduti.

Piccoli interventi di riparazione possono essere eseguiti in sito, ma, in caso di guasti più gravi, lo strumento deve essere sostituito e la riparazione deve essere effettuata presso un laboratorio. Per questi strumenti è necessaria un'adeguata protezione da condizioni climatiche estreme, danneggiamenti accidentali, atti di vandalismo.

Poiché alcuni dispositivi sono particolarmente sensibili all'umidità, è essenziale un'adeguata ventilazione e, in determinate condizioni, può essere conveniente l'impiego di deumidificatori.



Fig. 59 - Sonda di pressione piezoresistiva

2.4 Misura della quota assoluta della superficie della falda

Tutti i freatimetri esaminati sono predisposti per la misura del livello del tetto della falda rispetto ad un riferimento fisso disposto in corrispondenza dell'imboccatura del pozzo.

È particolarmente importante che la quota del riferimento venga accuratamente individuata, mediante livellazione di alta precisione, rispetto al Sistema Geodetico Nazionale.

Alla profondità delle falda misurata con il freatimetro e rispetto al riferimento fisso dovrà pertanto sottrarsi (o anche addizionarsi, per siti a quota inferiore allo zero del S.G.N.) la quota del riferimento rispetto al Sistema Geodetico. Tale addendo, fisso per ogni installazione, viene denominato "costante del pozzo".

La conoscenza della quota assoluta del tetto della falda è essenziale al fine di correlare le misure derivanti da diversi pozzi e determinare le pendenze del tetto della falda e, di conseguenza, la direzione e l'entità dei flussi sotterranei.

BIBLIOGRAFIA

- WORLD METEOROLOGICAL ORGANIZATION - Guide to hydrological practices (WMO n. 168), ed. 1994
- WORLD METEOROLOGICAL ORGANIZATION - Technical Regulations (Vol. III – hydrology), ed. 1988
- ORGANISATION MÈTÈOROLOGIQUE MONDIALE - Guide du système mondial d'observation (OMM n. 488), ed 1989
- WORLD METEOROLOGICAL ORGANIZATION - Manual on stream gauges (vol. 1 Fieldwork; vol. 2 Computation of discharge) ed. 1980
- WORLD METEOROLOGICAL ORGANIZATION - Measurement of river sediments, ed. 1981
- WORLD METEOROLOGICAL ORGANIZATION - Methods of correction for systematic error in point precipitation measurement for operational use, ed.1982
- WORLD METEOROLOGICAL ORGANIZATION - Measurement of temperature and humidity, ed. 1991
- WORLD METEOROLOGICAL ORGANIZATION - Level and discharge measurements under difficult conditions, ed. 1986
- WORLD METEOROLOGICAL ORGANIZATION - Manual on operational methods for the measurement of sediment transport, ed. 1989
- WORLD METEOROLOGICAL ORGANIZATION - Management of groundwater observation programmes. Operational Hydrology Report No. 31 (WMO n. 705), ed. 1989
- ANSELMO V. - Manuale di riferimento per la misura al suolo delle grandezze idrometeorologiche - Consiglio Nazionale delle Ricerche – GNDCI, 1994
- CAGNATI A. - Strumenti di misura e metodi di osservazione nivometeorologici – AINEVA, 2003



ISBN 978-88-448-0442-8



9 788844 804428