



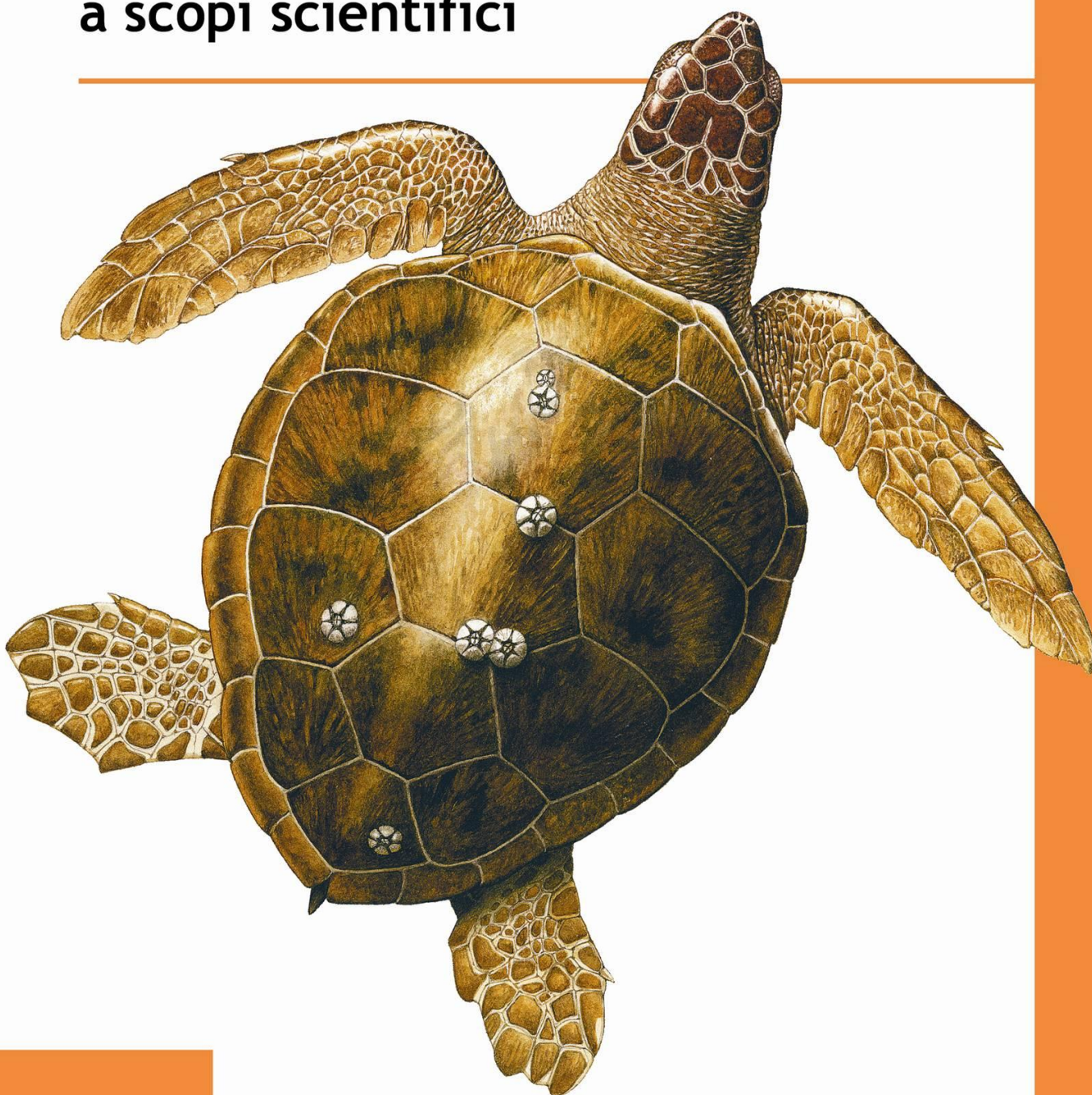
**ISPRA**

Istituto Superiore per la Protezione  
e la Ricerca Ambientale



MINISTERO DELL'AMBIENTE  
E DELLA TUTELA DEL TERRITORIO E DEL MARE

# Linee Guida per il recupero, soccorso, affidamento e gestione delle tartarughe marine ai fini della riabilitazione e per la manipolazione a scopi scientifici



MANUALI E LINEE GUIDA



**ISPRA**

Istituto Superiore per la Protezione  
e la Ricerca Ambientale



MINISTERO DELL'AMBIENTE  
E DELLA TUTELA DEL TERRITORIO E DEL MARE

# **Linee Guida per il recupero, soccorso, affidamento e gestione delle tartarughe marine ai fini della riabilitazione e per la manipolazione a scopi scientifici**

---

---

### **Informazioni Legali**

L'Istituto Superiore per la Protezione e la Ricerca Ambientale (ISPRA) e le persone che agiscono per suo conto non sono responsabili per l'uso che può essere fatto delle informazioni contenute in questo manuale.

**ISPRA** - Istituto Superiore per la Protezione e la Ricerca Ambientale  
Via Vitaliano Brancati, 48 – 00144 Roma  
[www.isprambiente.gov.it](http://www.isprambiente.gov.it)

ISPRA, Manuali e Linee Guida 89/2013  
ISBN 978-88-448-0608-8

Riproduzione autorizzata citando la fonte

### **Elaborazione grafica**

ISPRA

*Grafica di copertina:* Franco Iozzoli

*Immagine di copertina:* Massimo Demma / ISPRA

### **Coordinamento editoriale:**

Daria Mazzella

**ISPRA** – Settore Editoria

*Luglio 2013*

---

## **A cura di:**

Giulia Mo<sup>(1)</sup>, Francesca Montalto<sup>(2)</sup>, Maria Tiziana Serangeli<sup>(2)</sup>, Eugenio Duprè<sup>(2)</sup>

<sup>(1)</sup> ISPRA

<sup>(2)</sup> Direzione per la Protezione della Natura e del Mare - Ministero dell' Ambiente e della Tutela del Territorio e del Mare

Hanno partecipato e contribuito alla redazione del documento i componenti del “Gruppo di lavoro ristretto sulle tartarughe marine”:

Hanno partecipato per le Istituzioni:

Cristina Avanzo (Corpo Forestale dello Stato)

Carla Barbera (Ministero dell' Ambiente e della Tutela del Territorio e del Mare)

Gianluca Bianco (Reparto Ambientale Marino)

Emilio Casale (Reparto Ambientale Marino)

Marco Mei (Corpo Forestale dello Stato)

Giulia Mo (ISPRA)

Massimo Poli (Reparto Ambientale Marino)

Hanno partecipato per le Associazioni e gli Istituti:

Roberto Argano (Unione Zoologica Italiana)

Flegra Bentivegna (Stazione Zoologica Anton Dohrn)

Alessandro Bortolotto (Centro Studi Cetacei)

Paolo Casale (Unione Zoologica Italiana)

Simona Clò (Centro Turistico Studentesco e Giovanile)

Irene Galante (Centro Turistico Studentesco e Giovanile)

Fulvio Garibaldi (Società Italiana di Biologia Marina)

Claudia Gili (Centro Studi Cetacei)

Sandro Luchetti (Legambiente)

Nino Morabito (Legambiente)

Stefano Nannarelli (Centro Turistico Studentesco e Giovanile)

Massimiliano Rocco (WWF-Italia)

Supervisione scientifica del Gruppo di lavoro

Leonardo Tunesi e Giulia Mo (ISPRA)

## **Ringraziamenti**

Si ringraziano per i contributi e pareri:

Umberto Agrimi (Istituto Superiore di Sanità)

Andrea De Lucia (IAMC-CNR Oristano)

Vincenzo Iannuzziello (ASL 5, Montalbano Jonico)

Costanza Lega (Ministero dell' Ambiente e della Tutela del Territorio e del Mare, Segreteria Tecnica)

Laura Mancini (Istituto Superiore di Sanità)

---

## Indice

|  |    |
|--|----|
| PREMESSA .....   | 8  |
| 1. INTRODUZIONE .....  | 9  |
| 2. RIFERIMENTI NORMATIVI (INTERNAZIONALI E NAZIONALI) INERENTI LE TARTARUGHE MARINE PRESENTI NEI MARI ITALIANI .....   | 10 |
| 2.1. Strumenti legislativi internazionali inerenti le tartarughe marine .....  | 10 |
| 2.1.1. <i>Convenzione di Berna</i> .....   | 11 |
| 2.1.2. <i>Convenzione di Bonn</i> .....  | 12 |
| 2.1.3. <i>Convenzione di Washington</i> .....  | 12 |
| 2.1.3.1. Strumenti comunitari .....  | 13 |
| 2.1.3.2. Strumenti nazionali .....   | 14 |
| 2.1.4. <i>Direttiva 92/43/CEE, "Habitat"</i> .....   | 15 |
| 2.1.4.1. Decreto del Presidente della Repubblica 12 marzo 2003, n. 120 .....   | 17 |
| 2.1.5. <i>Protocollo SPA/BIO</i> .....   | 17 |
| 2.1.6. <i>Regolamento 1967/2006/CE</i> .....   | 18 |
| 2.2. Normativa nazionale inerente le tartarughe marine .....   | 18 |
| 2.2.1. <i>Tutela delle tartarughe marine</i> .....   | 18 |
| 2.2.1.1. Decreto Ministeriale 21.05.1980 .....   | 18 |
| 2.2.1.2. Circolare Ministeriale 07.06.1986 .....   | 18 |
| 2.2.1.3. Legge 25 agosto 1988, n. 381. Modificazioni alla legge 963, 14.07.65, concernente la pesca marittima .....  | 19 |
| 2.2.1.4. Decreto Ministeriale del 03.05.89 (Ministero della Marina Mercantile). Disciplina della cattura di cetacei, testuggine e storioni .....                 | 19 |
| 2.2.1.5. Legge 11 febbraio 1992, n. 157 Norme per la protezione della fauna selvatica omeoterma e per il prelievo venatorio .....                                | 19 |
| 2.2.1.6. Circolare Ministeriale 09.03.1993 (Ministero Risorse Agricole, Alimentari e Forestali) n. 6220563 Segnalazione spiaggiamento cetacei .....              | 19 |
| 2.2.2. <i>Ripartizione delle competenze tra Stato e Regioni ai sensi della modifica dell'art. 117 della Costituzione</i> .....                                   | 20 |
| 2.3. Normativa inerente aspetti veterinari .....   | 20 |
| 2.3.1. <i>Smaltimento Carcasse</i> .....   | 20 |
| 2.3.1.1. Regolamento (CE) n. 1069/2009 del Parlamento Europeo e del Consiglio del 21 ottobre 2009 .....  | 20 |
| 2.3.2. <i>Autorizzazione per l'esercizio dell'ambulatorio veterinario</i> .....  | 21 |
| 2.3.2.1. Testo Unificato delle Leggi Sanitarie .....   | 21 |
| 2.3.2.2. Accordo Stato Regioni, 26.11.2003 .....   | 21 |
| 2.3.3. <i>Detenzione di farmaci</i> .....  | 25 |
| 2.3.3.1. Decreto legislativo 27.01.1992, n.119, modificato dal decreto legislativo 24.02.1997, n.47 e Decreto del Ministero della Sanità 16.05.2001, n.306 ..... | 25 |
| 2.3.3.2. Legge 685 del 22.12.1975 – Decreto del Presidente della Repubblica 309 del 09.10.1990 - Legge 12 08.02.2001 Carico scarico farmaci stupefacenti .....   | 25 |
| 2.4. Normativa regionale inerente i centri di recupero .....   | 25 |
| 2.4.1. <i>Decreto Regionale Siciliano del 17 dicembre 1997, 3212</i> .....   | 25 |

---

|  |    |
|--|----|
| 2.4.2. Decreto 5 dicembre 2001, Assessorato dell'Agricoltura e delle Foreste, Regione Sicilia ...  | 28 |
| 2.5. Leggi inerenti la pesca.....  | 29 |
| 2.5.1. Decreto del Presidente della Repubblica 2 ottobre 1968, n. 1639.....  | 29 |
| 3. SITUAZIONE ATTUALE DELLE SPECIE .....   | 31 |
| 3.1. Descrizione delle specie .....  | 31 |
| 3.1.1. <i>Caretta caretta, la tartaruga comune</i> .....   | 31 |
| 3.1.2. <i>Chelonia mydas, la tartaruga verde</i> .....   | 32 |
| 3.1.3. <i>Dermochelys coriacea, la tartaruga liuto</i> .....   | 32 |
| 3.2. Le minacce più rilevanti .....  | 32 |
| 3.2.1. <i>Minacce che influiscono sull'ambiente emerso</i> .....   | 33 |
| 3.2.2. <i>Minacce che influiscono sull'ambiente marino</i> .....   | 33 |
| 4. NORME COMPORTAMENTALI IN CASO DI RECUPERO E MANIPOLAZIONE DELLE TARTARUGHE MARINE .....   | 35 |
| 4.1. Rinvenimento e manipolazione di esemplari morti.....  | 35 |
| 4.1.1. <i>Modalità di segnalazione dell'evento ai fini di un primo monitoraggio</i> .....  | 35 |
| 4.1.2. <i>Interventi e raccolta dei dati scientifici (biologici e veterinari)</i> .....  | 35 |
| 4.1.3. <i>Eliminazione della carcassa o identificazione della sua destinazione presso strutture apposite</i> .....   | 36 |
| 4.2. Rinvenimento e manipolazione di esemplari vivi .....  | 36 |
| 4.2.1. <i>Modalità di segnalazione dell'evento ai fini di un primo monitoraggio</i> .....  | 36 |
| 4.2.2. <i>Interventi di recupero e rilascio/riabilitazione (esemplari vivi catturati accidentalmente negli attrezzi da pesca, spiaggiati vivi in difficoltà, recuperati in mare in difficoltà)</i> ..... | 37 |
| 5. DEFINIZIONE E REQUISITI DEI CENTRI DI RECUPERO .....  | 39 |
| 5.1. Caratteristiche.....  | 39 |
| 5.2. Tipologia di locali e aree .....  | 40 |
| 5.3. Personale operativo minimo e organizzazione tecnico-logistica.....  | 40 |
| 5.4. Attrezzatura e allestimento degli impianti.....   | 41 |
| 5.4.1. <i>Vasche</i> .....   | 41 |
| 5.4.1.1. <i>Definizione e descrizione delle diverse tipologie di vasche</i> .....  | 41 |
| 5.4.2. <i>Proprietà chimico fisiche dell'acqua e controllo dei parametri</i> .....   | 43 |
| 5.4.2.1. <i>Salinità</i> .....   | 43 |
| 5.4.2.2. <i>Temperatura</i> .....  | 44 |
| 5.4.2.3. <i>pH</i> .....   | 44 |
| 5.4.2.4. <i>Analisi microbiologiche</i> .....  | 44 |
| 5.4.2.5. <i>Sostanze azotate</i> .....   | 44 |
| 5.4.2.6. <i>Controlli</i> .....  | 44 |
| 5.4.3. <i>Dettagli degli impianti e manutenzione</i> .....   | 45 |
| 5.4.3.1. <i>Circolazione e dettagli degli impianti</i> .....   | 45 |
| 5.4.3.2. <i>Pulizia delle vasche e manutenzione</i> .....  | 47 |
| 5.4.3.3. <i>Illuminazione</i> .....  | 47 |
| 5.5. Descrizione dei locali e delle aree .....   | 47 |

---

|   |           |
|---|-----------|
| 5.5.1. <i>Locale di accettazione e pronto soccorso/laboratorio</i> .....  | 47        |
| 5.5.2. <i>Locale contenente la zona vasche</i> .....  | 48        |
| 5.5.3. <i>Area adibita alla preparazione degli alimenti</i> .....   | 48        |
| 5.5.4. <i>Locale spogliatoio, servizi e magazzino</i> .....   | 48        |
| 5.6. Riferimenti ai locali in cui svolgere attività diagnostiche e veterinarie .....                                    | 49        |
| <b>6. PROTOCOLLI OPERATIVI</b> .....  | <b>50</b> |
| 6.1. Trasporto presso i centri di recupero .....  | 50        |
| 6.2. Ammissibilità e valutazione medica - procedure di ingresso al centro .....   | 51        |
| 6.2.1. <i>Registrazione evento</i> .....  | 51        |
| 6.2.2. <i>Primi interventi sui soggetti</i> .....   | 51        |
| 6.2.2.1. Ricovero degli animali (ad opera degli operatori di supporto) .....  | 52        |
| 6.2.2.2. Identificazione della singola tartaruga (ad opera degli operatori di supporto) .....                           | 52        |
| 6.2.3. <i>Registrazione e indagini diagnostiche</i> .....   | 52        |
| 6.2.3.1. Anamnesi e segnalamento .....  | 52        |
| 6.2.3.2. Visita medica e indagini diagnostiche (ad opera del veterinario) .....   | 52        |
| 6.2.3.3. Stabilizzazione del paziente e terapia .....   | 53        |
| 6.2.3.4. Registrazione dati .....   | 53        |
| 6.2.3.5. Comunicazione dei dati .....   | 53        |
| 6.3. Degenza e/o riabilitazione .....   | 53        |
| 6.3.1. <i>Alimentazione</i> .....   | 53        |
| 6.3.2. <i>Esposizione a fonti luminose</i> .....  | 54        |
| 6.3.3. <i>Marchatura</i> .....  | 54        |
| 6.4. Rilascio .....   | 55        |
| 6.4.1. <i>Accertamenti veterinari (medici) precedenti al rilascio</i> .....   | 55        |
| 6.4.2. <i>Accertamenti logistici del rilascio</i> .....   | 55        |
| 6.4.3. <i>Tecniche di rilascio</i> .....  | 56        |
| 6.5. Attività di ricerca e conservazione che esulano dal soccorso .....   | 56        |
| 6.5.1. <i>Monitoraggio della deposizione</i> .....  | 56        |
| 6.5.2. <i>Protezione dei nidi</i> .....   | 57        |
| 6.5.2.1. Traslocazione di nidi posti vicino al bagnasciuga .....  | 57        |
| 6.5.2.2. Protezione del nido da predatori e dall'impatto dei fruitori della spiaggia .....                              | 57        |
| 6.5.2.3. Assistenza delle schiuse e ispezione del nido .....  | 58        |
| 6.5.3. <i>Telerilevamento satellitare</i> .....   | 59        |
| <b>7. BIBLIOGRAFIA</b> .....  | <b>60</b> |
| ALLEGATO 1 - Scheda di segnalazione tartarughe marine - (I° livello di registrazione dati - CCPP) .....                 | 68        |
| ALLEGATO 2: Scheda di segnalazione tartarughe marine - (II° Livello di registrazione dati- Operatore scientifico) ..... | 70        |
| ALLEGATO 3: Richiesta di autorizzazione in deroga ai divieti del D.P.R. 357/97 .....                                    | 72        |

---

## PREMESSA

Le presenti linee guida, sono una versione aggiornata e revisionata del documento elaborato nel Marzo 2007 dal “Gruppo di lavoro ristretto sulle tartarughe marine” coordinato dall’ISPRA per conto del Ministero dell’Ambiente e della Tutela del Territorio e del Mare.

Grazie alla proficua collaborazione tra Istituzioni, Enti di ricerca e Associazioni, si è arrivati alla stesura di un documento condiviso, che possa dare contributi concreti alla conservazione delle tartarughe marine e quindi all’attuazione della Strategia Nazionale della Biodiversità (SNB).

Il documento è stato approvato all’unanimità il 23 aprile 2013 dal Comitato Paritetico per la Biodiversità, organo di *governance* della SNB, composto da rappresentanti delle Amministrazioni centrali e delle Regioni e Province Autonome di Trento e Bolzano.



---

## 1. INTRODUZIONE

Le tartarughe marine, incluse nella Direttiva 92/43/CEE "*Habitat*", recepita con DPR 357/97 e s.m.i. possono essere oggetto di specifiche deroghe ai divieti di prelievo, cattura, e detenzione previsti dalla Direttiva. L'inclusione delle tartarughe marine nell'Allegato IV della Direttiva prevede inoltre l'obbligo da parte del Paese Membro di svolgere attività di sorveglianza del loro stato di conservazione nonché della loro cattura o uccisione accidentale.

In merito alle strutture di recupero della fauna selvatica, la legge 157/92 stabilisce per la fauna omeoterma il ruolo delle Regioni per ciò che attiene l'emanazione di norme indirizzate al soccorso, la detenzione temporanea e la successiva liberazione di fauna selvatica in difficoltà.

Visti i numerosi centri di recupero per le tartarughe marine, vista l'attuale lacuna normativa in materia di centri di recupero per la fauna selvatica non omeoterma, nonché il notevole interesse scientifico suscitato da queste specie, si è ritenuto opportuno procedere alla formulazione di Linee Guida specifiche per indicare e uniformare metodi e strutture implicati nelle attività di soccorso e ricerca riguardanti le tartarughe marine. Tenuto conto che si tratta di specie esposte a numerose pressioni di origine antropogenica, che ne determinano la frequente necessità di ospedalizzazione ai fini riabilitativi e di rilascio, pare quanto mai opportuna la definizione di *standard* nazionali riguardanti la gestione e l'ospedalizzazione al fine di garantire misure idonee di trattamento delle stesse tartarughe marine a beneficio del benessere animale e della conservazione della specie.

Questo documento è quindi mirato ad identificare le migliori pratiche da applicare durante le attività di soccorso, recupero ed auspicato rilascio di tartarughe marine in difficoltà, le attività di recupero di carcasse, la registrazione dei dati inerenti il ritrovamento e detenzione di una tartaruga marina, le attività che prevedono la manipolazione ai fini scientifici e l'individuazione dei requisiti necessari ai centri di recupero per lo svolgimento delle loro attività secondo principi di competenza scientifica e rispetto della fauna.

Inoltre, il Ministero dell'Ambiente, in questi ultimi anni, ha sollecitato le Regioni a razionalizzare e coordinare le attività inerenti le tartarughe marine con particolare riferimento ai Centri di recupero e soccorso (CRAS), limitandone la proliferazione e riducendo la dispersione delle risorse. Attualmente alcune Regioni hanno formalizzato dei coordinamenti territoriali dei CRAS al fine di ottimizzare la loro operatività sul territorio, prevenendo così conflitti tra le diverse strutture come è avvenuto in passato. Le Regioni inoltre, insieme agli altri soggetti coinvolti a vario titolo nella conservazione delle tartarughe marine, si sono impegnate all'adozione volontaria delle presenti Linee Guida.

La definizione di attività di ricerca e di conservazione, ai fini del presente documento, è la seguente:

### Attività di conservazione

Attività che, tramite effetti diretti o indiretti, hanno una probabilità di influire positivamente sulla crescita *in situ* della popolazione di una specie, interrompendo o invertendo o impedendo il manifestarsi di un *trend* negativo.

### Attività di ricerca

Attività svolte nell'ambito di un progetto di ricerca (con obiettivi e metodi definiti), escluse le attività che prevedono pratiche sperimentali invasive, che abbiano come prodotto ultimo la comunicazione dei risultati alla comunità scientifica, tramite comunicazione congressuale, pubblicazione su riviste scientifiche, o *report*.

## 2. RIFERIMENTI NORMATIVI (INTERNAZIONALI E NAZIONALI) INERENTI LE TARTARUGHE MARINE PRESENTI NEI MARI ITALIANI

Il presente capitolo è volto a verificare la procedura legittima che consenta la gestione delle tartarughe marine recuperate in caso di pesca accidentale e spiaggiamenti di esemplari vivi o morti, nonché la manipolazione delle tartarughe marine ai fini scientifici. Al fine di individuare lo strumento più idoneo per l'adozione e la disciplina di gestione delle specie di fauna selvatica è importante ripercorrere brevemente le disposizioni vigenti contenute nelle norme internazionali e nazionali. In questa sezione in alcuni casi viene citato direttamente il testo della legge in questione, mentre in altri casi vengono riportati, in maniera riassuntiva, gli aspetti che riguardano la protezione, la gestione e la conservazione delle specie marine protette, tra cui le tartarughe marine.

### 2.1. Strumenti legislativi internazionali inerenti le tartarughe marine

L'Unione Europea ha emanato precise e puntuali direttive, nonché regolamenti, volti a tutelare e conservare gli habitat naturali e la fauna selvatica, tra cui anche le tartarughe marine. L'Italia ha dato attuazione a queste direttive con proprie leggi ed ha aderito e ratificato le Convenzioni internazionali che vincolano il nostro paese alla tutela concreta delle specie indicate. Le tartarughe marine sono protette ai sensi di alcune leggi, derivanti dalla ratifica di convenzioni internazionali e da una direttiva e un regolamento comunitari, che ne prevedono una protezione rigorosa. La Tabella 2.1 schematizza l'inclusione delle specie, regolarmente presenti nei mari italiani, negli allegati di tali strumenti legislativi.

**Tabella 2.1** - Inclusioni delle tartarughe marine, regolarmente presenti nel Mediterraneo, negli allegati delle Direttive, Convenzioni internazionali e Regolamenti Comunitari

| Nome della specie           | Inclusione in Direttive, Regolamenti Comunitari e Convenzioni internazionali |      |      |       |       |       |      |         |
|-----------------------------|--|------|------|-------|-------|-------|------|---------|
|                             | Be2  | Cms1 | Cms2 | Cit I | Ha II | Ha IV | Spa2 | R. 1967 |
| <i>Caretta caretta</i>      | *  | *    | *    | *A    | *     | *     | *    | *       |
| <i>Chelonia mydas</i>       | *  | *    | *    | *A    | *     | *     | *    | *       |
| <i>Dermochelys coriacea</i> | *  | *    | *    | *A    |       | *     | *    | *       |

Legenda agli allegati della tabella 2.1:

- **Convenzione relativa alla conservazione della vita selvatica dell'ambiente naturale in Europa (Convenzione di Berna), 1979**  
**Be2** = Allegato II: "Specie di fauna strettamente protette"
- **Convenzione sulla conservazione delle specie migratorie appartenenti alla fauna selvatica (Convenzione di Bonn), 1979**  
**Cms1** = Appendice I: "Specie migratorie che sono in pericolo"  
**Cms2** = Appendice II: "Specie migratorie che hanno uno stato di conservazione non favorevole e che richiedono accordi internazionali per la loro conservazione e gestione"
- **Convenzione sul commercio internazionale delle specie di fauna e flora selvatiche minacciate di estinzione (Convenzione di Washington), 1973**  
**Cit I** = Appendice I: "Specie gravemente minacciate di estinzione per le quali è rigorosamente vietato il commercio"  
 (nota: la sigla **A** indica l'inclusione della specie nell'appendice A stabilite dai regolamenti CE sulla CITES)
- **Direttiva Habitat 92/43/CEE relativa alla conservazione degli habitat naturali e seminaturali e della flora e della fauna selvatiche**  
**Ha II** = Allegato II: "Specie animali e vegetali d'interesse comunitario la cui conservazione richiede la designazione di zone speciali di conservazione"  
**Ha IV** = Allegato IV: "Specie animali e vegetali di interesse comunitario che richiedono una protezione rigorosa"  
 (nota: gli allegati della Direttiva 92/43/CEE sono elencati con i codici I-IV ma nel D.P.R. 375/97, che recepisce la Direttiva, la numerazione degli allegati è cambiata nelle lettere A-D. Pertanto, nel suddetto D.P.R., l'allegato II diventa Allegato B e l'allegato IV diventa l'Allegato D)

- *Protocollo relativo alle Zone Particolarmente Protette e alla Diversità Biologica nel Mediterraneo della Convenzione di Barcellona (Protocollo SPA/BIO), 1995*

Spa2 = Annesso 2: “Specie minacciate o in pericolo”

- *Regolamento (CE) n. 1967/2006 del Consiglio del 21 dicembre 2006 relativo alle misure di gestione per lo sfruttamento sostenibile delle risorse della pesca nel mar Mediterraneo e recante modifica del regolamento (CEE) n. 2847/93 e che abroga il regolamento (CE) n. 1626/94*

R. 1967 = specie trattate nell’ambito dell’articolo 3 del Regolamento

### 2.1.1. *Convenzione di Berna*

(Legge 503, 5 agosto 1981, Ratifica ed esecuzione della convenzione relativa alla conservazione della vita selvatica e dell’ambiente naturale in Europa, con allegati, adottata a Berna il 19 settembre 1979)

La convenzione internazionale formulata a Berna il 19.09.1979, concernente “*la conservazione della vita selvatica e dell’ambiente naturale in Europa*” (di seguito denominata Convenzione di Berna) è stata ratificata in Italia con Legge 5 agosto 1981, n. 503, la quale riporta il testo integrale della Convenzione stessa. La convenzione di Berna è stata formulata nell’ambito del Consiglio d’Europa con lo scopo di assicurare la conservazione di flora e fauna selvatiche e i loro habitat naturali con particolare riguardo alle specie vulnerabili e minacciate di estinzione.

Il testo della convenzione prevede che i paesi firmatari adottino misure di conservazione per la flora e la fauna elencata nei suoi annessi, nonché degli habitat importanti alla conservazione delle specie. In particolare si presta attenzione alle specie e agli habitat di specie vulnerabili/in pericolo di estinzione/endemiche. I paesi si impegnano a pianificare e monitorare lo stato di conservazione di flora e di fauna e si impegnano a promuovere l’educazione in questa materia.

L’articolo 5 della Convenzione stabilisce i divieti che le parti si impegnano a far rispettare tramite opportune leggi e regolamenti per le specie di flora selvatica mentre, l’articolo 6 stabilisce i divieti previsti per le specie in Allegato II: “*Specie di fauna rigorosamente protette*”. Inoltre la convenzione prevede la salvaguardia degli habitat con particolare attenzione alla protezione di aree di svernamento, migrazione, raduno, alimentazione e muta.

I divieti stabiliti previsti per le specie di cui all’Allegato II, ed illustrati all’articolo 6, sono:

“*Ogni parte contraente adotterà necessarie e opportune leggi e regolamenti onde provvedere alla particolare salvaguardia delle specie di fauna selvatica enumerate all'allegato II. Sarà segnatamente vietata per queste specie:*

- a) Qualsiasi forma di cattura intenzionale, di detenzione e di uccisione intenzionale;*
- b) Il deterioramento o la distruzione intenzionali dei siti di riproduzione e di riposo;*
- c) Il molestare intenzionalmente la fauna selvatica, specie nel periodo della riproduzione, dell'allevamento e dell'ibernazione, nella misura in cui tali molestie siano significative in relazione agli scopi della presente convenzione;*
- d) La distruzione o la raccolta intenzionali di uova dall'ambiente naturale o la loro detenzione quand'anche vuote;*
- e) La detenzione ed il commercio interno di tali animali, vivi o morti, come pure imbalsamati, nonché di parti o prodotti facilmente identificabili ottenuti dall'animale, nella misura in cui il provvedimento contribuisce a dare efficacia alle disposizioni del presente articolo [...].”*

L’articolo 9 prevede che ogni Parte Contraente potrà derogare alle disposizioni degli articoli 4-7 della Convenzione stessa per specifici motivi quali: la protezione della flora e della fauna, la prevenzione di danni alla natura e altre forme di proprietà, nell’interesse della salute e la sicurezza pubblica e per fini di ricerca/educativi, per il ripopolamento/reintroduzione delle specie in questione, e consentendo una cattura selettiva ed entro limiti precisati.

Questo importante atto sopranazionale è stato in parte attuato con l’adozione in Italia della Legge quadro 11 febbraio 1992, n. 157 “*Norme per la protezione della fauna selvatica omeoterma e per il prelievo venatorio*”. Tuttavia è da segnalare che tale legge e tutti i suoi riferimenti di regolamentazione si riferiscono alla fauna selvatica omeoterma. Pertanto l’attuazione della Convenzione di Berna, promulgata tramite la legge n. 157, si può applicare solo ai mammiferi e all’avifauna selvatica, tralasciando tutte le altre specie di fauna e di flora considerate rigorosamente protette ai sensi della Convenzione di Berna, tartarughe marine incluse.

---

### **2.1.2. Convenzione di Bonn**

(Legge 42, 25 gennaio 1983, Ratifica ed esecuzione della convenzione sulla conservazione delle specie migratorie appartenenti alla fauna selvatica, con allegati, adottata a Bonn il 23 giugno 1979)

La Convenzione sulla Conservazione delle Specie Migratrici, appartenenti alla fauna selvatica è stata adottata a Bonn nel 1979 ed è entrata in vigore in Italia nel 1983. L'obiettivo di tale convenzione è quello di conservare le specie migratrici e i loro habitat nell'ambito dell'intera area di distribuzione, attraverso l'adozione di specifici accordi e di efficaci misure di protezione per le specie considerate in pericolo di estinzione. La Convenzione di Bonn individua due categorie di specie migratrici elencate nell'Appendice I e nell'Appendice II. Nella prima sono inserite le specie che richiedono una immediata protezione, mentre nell'Appendice II figurano le specie per le quali gli Stati si sforzano di stipulare accordi con altri Stati per assicurarne la conservazione e la gestione.

### **2.1.3. Convenzione di Washington**

(Legge 874, 19 dicembre 1975, Ratifica ed esecuzione della convenzione sul commercio internazionale delle specie animali e vegetali in via di estinzione, firmata a Washington il 3 marzo 1973)

La Convenzione di Washington sul commercio internazionale delle specie di fauna e flora minacciate di estinzione (di seguito nominata CITES) del 3.3.1973, ratificata in Italia nel 1975, è stata recepita dalla Comunità Europea con Regolamento (CE) n. 3626/82, sostituito con Regolamento (CE) 338/97 del 9.12.1996 che ne fornisce una più completa e precisa attuazione. In Italia la Legge 150 del 7 febbraio 1992, modificata da ultimo dal decreto legislativo n. 275 del 18 maggio 2001, recepisce la normativa CITES, prevedendo un regime di sanzioni per le violazioni. La CITES è nata dall'esigenza di controllare il commercio di esemplari di fauna e flora (vivi, morti o parti e prodotti derivati), in quanto lo sfruttamento commerciale è, assieme alla distruzione degli ambienti naturali nei quali vivono, una delle principali cause dell'estinzione e rarefazione in natura di numerose specie. La Convenzione, pertanto, è un accordo internazionale che regola il commercio di fauna e flora in via di estinzione comprendendo anche i sottoprodotti o derivati dalle medesime.

La Convenzione elenca alcune specie animali e vegetali in tre appendici, secondo il loro grado di rischio di estinzione in natura. L'Appendice I, "*Specie minacciate d'estinzione*", comprende quelle specie gravemente minacciate di estinzione per le quali è rigorosamente vietato il commercio. La loro utilizzazione è consentita solo per circostanze eccezionali. L'Appendice II, "*Specie il cui commercio, è regolamentato*" riguarda le specie il cui commercio è regolamentato per evitare sfruttamenti incompatibili con la loro sopravvivenza. L'Appendice III invece comprende specie protette da singoli stati, e iscritte nell'appendice, per regolamentare le esportazioni dai loro territori.

Lo strumento comunitario che recepisce questa convenzione (Regolamento CE n. 338/97) la regola e formula dei nuovi allegati identificati con le seguenti sigle: A, B, C e D. Questo permette di controllare anche le popolazioni europee di specie che non sono necessariamente incluse nelle appendici CITES a livello globale ma che la Comunità Europea intende tutelare in maniera più restrittiva tramite lo strumento della CITES, oltre ad impedire l'introduzione nella U.E. di specie esotiche che possano mettere in pericolo quelle autoctone. Le specie in Allegato A comprendono tutte le specie elencate in Appendice I, alcune specie di Appendice II e Appendice III per le quali l'Unione Europea ha adottato misure più restrittive, nonché alcune specie non listate nella CITES. L'allegato B comprende tutte le specie presenti in Appendice II, alcune specie presenti in Appendice III ed alcune specie non listate nella CITES. L'Allegato C include tutte le altre specie listate in Appendice III. L'Allegato D include alcune specie listate in Appendice III per le quali l'Unione Europea ritiene necessario condurre un'attenta attività di monitoraggio, nonché alcune specie non listate nella CITES.

In Italia l'attuazione della Convenzione di Washington è affidata al Ministero dell'Ambiente, della Tutela del Territorio e del Mare (MATTM) con il supporto del Ministero del Commercio Internazionale e del Ministero delle Politiche Agricole, Alimentari e Forestali (MiPAAF), per tramite del Corpo Forestale dello Stato (CFS). Questo ultimo, tramite il Servizio CITES, cura la gestione amministrativa ai fini del rilascio della certificazione di riesportazione e di riconoscimento delle

---

nascite in cattività, oltre all'attività di enforcement e controllo sul territorio dell'applicazione della normativa CITES. Il Servizio CITES è strutturato in un Servizio Centrale, presso l'Ispettorato Generale del Corpo forestale dello Stato a Roma, e in 41 Uffici periferici, oltre ad altri 5 istituiti presso le Regioni a Statuto Speciale e la Provincia autonoma di Bolzano. Il Servizio Centrale ha funzioni di assistenza operativa, di coordinamento e di indirizzo per l'attività degli uffici periferici di concerto con il MATTM, di consulenza tecnico-scientifica nonché di rapporto con Enti e Organismi Internazionali. Gli Uffici periferici si differenziano in 27 Uffici territoriali, con funzione di certificazione, accertamento infrazioni e controllo territoriale, e in 19 Nuclei Operativi presso le Dogane, con funzione di verifica merceologica, controllo documentale e verifica della movimentazione commerciale nonché collaborazione nell'accertamento di illeciti.

Tutte le tartarughe marine presenti nei mari italiani, sono elencate in Appendice I e nell'Allegato A e ricevono dunque la massima protezione: ne è vietato l'acquisto, l'offerta per l'acquisto, l'acquisizione ai fini commerciali, l'esposizione ai fini commerciali, l'uso ai fini commerciali, l'offerta e il trasporto ai fini dell'alienazione (rif. Art. 1, Reg. CE 338/97). A norma dell'art. 1 della L. 150/1992, come novellato, in ultimo dal decreto legislativo n. 275/2001, è punito chiunque “*in violazione di quanto previsto dal Regolamento (CE) n. 338/1997*”, tra l'altro, “*trasporta o fa transitare, anche per conto terzi, esemplari senza la licenza o il certificato prescritti, rilasciati in conformità del regolamento (CE) n. 338/97 [...]*” e “*detiene, utilizza per scopi di lucro, acquista, vende espone o detiene per la vendita o per fini commerciali, offre in vendita o comunque cede esemplari senza la prescritta autorizzazione*”. A norma dell'art. 4 della L. 150/92, in caso di violazione dei divieti indicati è disposta sempre la confisca dell'esemplare; qualora venga confiscato l'esemplare vivo si procede, sentita la Commissione scientifica CITES, “*all'affidamento a strutture pubbliche o private anche estere*”; mentre nel caso di confisca dell'esemplare morto è disposta “*la conservazione ai fini didattici o scientifici, o la loro distruzione*”.

Quanto sopra esposto non sembra contemplare la necessità di intervento della Commissione scientifica CITES nel caso, come quello in esame, in cui gli esemplari siano accidentalmente recuperati dal mare o spiaggiati, e poi siano detenuti o trasportati da strutture pubbliche autorizzate, non ai fini commerciali ma per la loro cura e riabilitazione. Infatti, tale fattispecie di “prelievo” dalla natura non sembra normato dalla legislazione CITES.

Si elenca di seguito, una breve sintesi dei principali strumenti legislativi, comunitari e nazionali, che possono essere applicati alle tartarughe marine e in particolar modo alla regolamentazione delle modalità inerenti la loro importazione ed esportazione ai fini del commercio.

### **2.1.3.1. Strumenti comunitari**

Regolamento CE n. 338/97 del Consiglio del 9 dicembre 1996 relativo alla protezione di specie di flora e fauna selvatiche mediante il controllo del loro commercio.

Il Regolamento n. 338/97 sostituisce il Regolamento precedente n. 3626/82 che già applicava la Convenzione ed introduce norme più restrittive per il commercio di esemplari di fauna e di flora (nei due allegati A e B sono state inserite specie che non sono incluse nelle Appendici della Convenzione, ma per le quali l'Unione Europea ha inteso estendere la tutela normata dalla Convenzione stessa). Il Regolamento n. 865/2006 della Commissione stabilisce le modalità per l'applicazione del Regolamento n. 338/97.

L'articolo 8, comma 1 del Regolamento CE 338/97 stabilisce i seguenti divieti per le specie in Allegato A: acquisto, offerta di acquisto, acquisizione, esposizione ai fini commerciali, uso a scopo di lucro e alienazione, detenzione, offerta o trasporto ai fini dell'alienazione. Il regolamento stabilisce che tali specie possono essere tuttavia esportate/importate dalla/nella Comunità purché munite di una specifica licenza.

Le licenze di importazione possono essere concesse per le specie in allegato A (art.4), qualora l'Autorità Scientifica CITES abbia stabilito che:

- L'introduzione/esportazione non avrà effetti negativi sullo stato di conservazione della specie o sull'estensione del territorio occupato dalla popolazione della specie;
- Per fini scientifici o di allevamento/riproduzione dai quali la conservazione della specie può trarre un beneficio o ricerca/istruzione finalizzate alla preservazione o conservazione della specie;
- Per altri fini non pregiudizievoli alla sopravvivenza della specie interessata;
- Gli esemplari siano stati ottenuti nel rispetto delle leggi vigenti e da una appropriata licenza di esportazione (qualora si tratti di importazione);

- 
- La sistemazione prevista nel luogo di destinazione per esemplari vivi è attrezzata adeguatamente;
  - L'esemplare in questione non verrà utilizzato per fini prevalentemente commerciali;
  - Non vi sono altri fattori relativi alla conservazione della specie che ostino il rilascio delle licenze;
  - Nel caso di introduzioni dal mare, la spedizione avverrà in maniera da ridurre al minimo il rischio di lesioni o il danno alla salute o il maltrattamento dell'esemplare in questione.

Le licenze di esportazione possono essere concesse per le specie in Allegato A (art. 5 comma 1-3), qualora l'Autorità Scientifica abbia stabilito che:

- La cattura o raccolta di esemplari in natura o la loro esportazione non avrà un effetto pregiudizievole sullo stato di conservazione della specie o sull'estensione del territorio occupato dalla relativa popolazione;
- Gli esemplari sono stati ottenuti in osservanza della legislazione in vigore sul territorio del paese interessato;
- La spedizione è tale da ridurre il rischio minimo di lesioni o danno alla salute o maltrattamento;
- Gli esemplari non saranno utilizzati per scopi prevalentemente commerciali;
- Vi sia una valida licenza di importazione;
- L'organo di gestione dello Stato Membro ha accertato l'insussistenza di altri fattori relativi alla conservazione della specie che ostino al rilascio della licenza di importazione.

### **2.1.3.2. Strumenti nazionali**

Legge 874, 19 dicembre 1975. La legge 874 è la legge di ratifica della Convenzione stessa.

Decreto Ministeriale 31 dicembre 1983. Attuazione del regolamento (CEE) n. 3626/82 del 3 dicembre 1982 e del regolamento (CEE) n. 3418/83 del 28 novembre 1983, concernenti l'applicazione nella Comunità europea della convenzione di Washington sul commercio internazionale di flora e fauna selvatiche, loro parti e prodotti derivati, minacciate di estinzione.

Legge 150, 7 febbraio 1992. Disciplina dei reati relativi all'applicazione in Italia della convenzione sul commercio internazionale delle specie animali e vegetali in via di estinzione, firmata a Washington il 3.03.1973.

La Legge 150 ordina e disciplina sotto il profilo sanzionatorio i reati relativi ai divieti posti dalla Convenzione. Gli articoli 4 comma 2, 5, 6, 8 bis, 12 ter sono stati modificati e integrati dall'articolo 4 della Legge 9 dicembre 1998 n. 426 (Nuovi interventi in campo ambientale) e successivamente dal D.L. n.2, del 12 gennaio 1993 (Modifiche e integrazioni alla Legge 7 febbraio 1992, n. 150, in materia di commercio e detenzione di esemplari di fauna e flora minacciati di estinzione) nonché dalla Legge n. 59, del 13. marzo 93 (conversione in legge, con modificazioni, del decreto-legge 12 gennaio 1993, n. 2, recante modifiche ed integrazioni alla legge 7 febbraio 1992, n. 150, in materia di commercio e detenzione di esemplari di fauna e flora minacciati di estinzione). La più recente integrazione della legge 150 è stata portata dal D.L. 275, 18 maggio 2001.

Decreto Legislativo 18 maggio 2001, n. 275. Riordino del sistema sanzionatorio in materia di commercio di specie animali e vegetali protette a norma dell'articolo 5 della Legge 21 dicembre 1999, n. 526.

Il decreto modifica alcuni articoli della legge 7 febbraio 1992, n. 150. In particolare, il decreto sostituisce il testo degli articoli 1, 2 e 4, integra l'articolo 3 e inserisce un nuovo articolo inerente le sanzioni penali in materia di importazioni di pellicce animali (art.5). L'articolo 1 stabilisce, al comma 1, le sanzioni (arresto da 3-12 mesi e ammenda da €7.746 a €77.468) per chi viola i seguenti divieti per le specie incluse nell'Allegato A:

- Importazione, esportazione, riesportazione esemplari senza il certificato di licenza ovvero di documenti non validi ai sensi dell'art.11 del Reg. CE 338/97;
- Omissione delle prescrizioni finalizzate all'incolumità degli esemplari oggetto di commercio;
- Utilizzo di esemplari in maniera difforme dalle prescrizioni contenute nei provvedimenti autorizzativi;
- Trasporto o transito, anche per conto di terzi, di esemplari senza la licenza di importazione;

- 
- Il commercio di piante riprodotte artificialmente;
  - Detenzione, utilizzo per scopi di lucro, acquisto, vendita, esposizione o detenzione per la vendita per fini commerciali o la cessione di esemplari senza la prescritta documentazione;

L'art. 1, stabilisce inoltre (comma 2) che, in caso di recidiva, è previsto l'arresto da 3 a 24 mesi e l'ammenda (da €10.329 a €103.291) e qualora l'illecito dovesse essere condotto nell'ambito di una attività di impresa, oltre alla condanna di cui sopra, è prevista la sospensione della licenza per un periodo da 6 a 18 mesi. Qualora sia implicata l'importazione, l'esportazione o riesportazione di oggetti derivati da esemplari di specie di cui all'Allegato A, si applica la sanzione amministrativa da €1.549 a €9.296.

In caso di violazione dei divieti di cui agli art.1 e 2, è sempre prevista la confisca degli esemplari. Per gli esemplari vivi, la Commissione Scientifica CITES può procedere al rinvio allo stato esportatore, all'affidamento a strutture pubbliche/private, o vendita mediante asta pubblica. Per gli esemplari morti invece, la stessa Commissione può prevedere la conservazione ai fini didattici/scientifici o la distruzione dell'esemplare (art. 4).

Decreto del Ministero dell'Ambiente e della Tutela del Territorio 8 Gennaio 2002. Istituzione del registro di detenzione delle specie animali e vegetali protette previsto dall'art. 5, comma 5bis, della legge 7 febbraio 1992, n. 150.

Il decreto stabilisce i soggetti tenuti a dotarsi di registro, numerato e vidimato prima del suo utilizzo dal Servizio certificazione CITES del CFS, sul quale annotare, entro il 31 gennaio 2002, gli esemplari delle specie della flora e della fauna selvatica di cui agli allegati A e B del regolamento CE n. 338/97 e successive modificazioni. L'annotazione sul registro di qualsiasi variazione degli esemplari detenuti andrà riportata entro trenta giorni dalla variazione medesima. Le sanzioni per coloro che non rispettassero i termini suddetti oscillano tra €3.098 e €9.296. I soggetti al quale questo decreto si indirizza sono, tra l'altro, "*chiunque utilizzi detenga o esponga esemplari a fini di lucro o ponga in essere atti di disposizione finalizzati allo scambio, alla locazione, alla permuta o alla cessione a fini commerciali di qualsiasi natura e titolo, ivi compreso chiunque ottenga esemplari provenienti da sequestro, confisca, affidamento fatte salve le disposizioni della L.157/1992*".

#### **2.1.4. Direttiva 92/43/CEE, "Habitat"**

(Decreto del Presidente della Repubblica 357, 8 settembre 1997, Regolamento recante attuazione della direttiva 92/43/CEE relativa alla conservazione degli habitat naturali e seminaturali, nonché della flora e della fauna selvatiche)

Il D.P.R. 357/97 regolamenta l'attuazione della Direttiva "Habitat" 92/43/CEE in Italia. Le specie elencate negli allegati B, D, ed E (Allegati II, III e IV nel testo della Direttiva CEE) sono specie di interesse comunitario, e sono considerate tali perché ritenute in pericolo, vulnerabili, rare o endemiche. Le specie elencate in allegato B (Allegato II nel testo della Direttiva) sono "*specie animali e vegetali di interesse comunitario la cui conservazione richiede la designazione di zone speciali di conservazione*". Alcune di queste sono evidenziate come specie prioritarie per le quali l'Unione ha una particolare responsabilità (la tartaruga comune è una di queste).

Spetta alle Regioni e le Province autonome l'adozione di misure di monitoraggio sullo stato di conservazione delle specie e degli habitat naturali di interesse comunitario, in particolar modo quelli prioritari. In particolare, le Regioni e le Province autonome rappresentano le amministrazioni preposte a instaurare un monitoraggio continuo delle catture e delle uccisioni accidentali rispetto alle quali devono trasmettere un rapporto annuale al MATTM. Le linee guida per il monitoraggio delle specie e degli habitat sono definite tramite decreto del MATTM, sentito il parere del MiPAAF e l'ISPRA (già INFS) (art.7).

Le specie animali e vegetali di interesse comunitario che richiedono una protezione rigorosa sono elencate nell'allegato D. I divieti previsti per la fauna presente in questo allegato sono stabiliti nell'articolo 8:

##### *"Art.8-Tutela delle specie faunistiche*

1. *Per le specie animali di cui all'allegato D, lettera A), al presente regolamento, è fatto divieto di:*
  - a) *Catturare o uccidere esemplari di tali specie nell'ambiente naturale.*

- 
- b) *Perturbare tali specie, in particolare durante tutte le fasi del ciclo riproduttivo o durante l'ibernazione, lo svernamento e la migrazione.*
- c) *Distuggere o raccogliere le uova e i nidi nell'ambiente naturale.*
- d) *Danneggiare o distruggere i siti di riproduzione o le aree di sosta.*
2. *Per le specie di cui al predetto allegato D, lettera a) è vietato il possesso, il trasporto, lo scambio e la commercializzazione di esemplari prelevati dall'ambiente naturale, salvo quelli lecitamente prelevati prima dell'entrata in vigore del presente regolamento.*
3. *I divieti di cui al comma 1, lettera a) e b), e al comma 2 si riferiscono a tutte le fasi della vita degli animali ai quali si applica il presente articolo.*
4. *Le Regioni e le Province autonome di Trento e di Bolzano instaurano un sistema di monitoraggio continuo delle catture o uccisioni accidentali delle specie faunistiche elencate nell'allegato D, lettera a), e trasmettono un rapporto annuale al Ministero dell'Ambiente.*
5. *In base alle informazioni raccolte il Ministero dell'Ambiente promuove ricerche ed indica le misure di conservazione necessarie per assicurare che le catture o uccisioni accidentali non abbiano un significativo impatto negativo sulle specie in questione.*”

Il MATTM, sentito il parere dell'ISPRA (già INFS), autorizza le deroghe ai divieti previsti dalla norma per fini di protezione, per la prevenzione di danni specifici, per interesse della sanità, la sicurezza pubblica, inclusi i motivi socio-economici e a fini didattici, di ricerca, per il ripopolamento e la reintroduzione. Le deroghe concesse sono trasmesse con cadenza biennale alla CEE (art.11).

*“Art. 11 – Deroghe*

1. *Il Ministero dell'ambiente, sentiti per quanto di competenza il Ministero per le politiche agricole e l'Istituto per la fauna selvatica, può autorizzare le deroghe alle disposizioni previste agli articoli 8, 9, e 10 comma 3, lettera a) e b), a condizione che non esista un'altra soluzione valida e che la deroga non pregiudichi il mantenimento, in uno stato di conservazione soddisfacente, delle popolazioni della specie interessata nella sua area di distribuzione naturale, per le seguenti finalità:*
- a) *Per proteggere la fauna e la flora selvatica e conservare gli habitat naturali.*
- b) *Per prevenire danni gravi, specificatamente alle colture, all'allevamento, ai boschi, al patrimonio ittico, alle acque ed alla proprietà.*
- c) *Nell'interesse della sanità e della sicurezza pubblica o per altri motivi imperativi di rilevante interesse pubblico, incluso motivi di natura sociale o economica, o tali da comportare conseguenze positive di primaria importanza per l'ambiente.*
- d) *Per finalità didattiche e di ricerca, di ripopolamento e di reintroduzione di tali specie e per operazioni di riproduzione necessarie a tal fine, compresa la riproduzione artificiale delle piante.*
- e) *Per consentire, in condizioni rigorosamente controllate, su base selettiva e in misura limitata, la cattura o la detenzione di un numero limitato di taluni esemplari delle specie di cui all'allegato D.*
2. *Qualora le deroghe, di cui al comma 1, siano applicate per il prelievo, la cattura o l'uccisione delle specie di cui all'allegato D, lettera a), sono comunque vietati tutti i mezzi non selettivi, suscettibili di provocarne localmente la scomparsa o di perturbarne gravemente la tranquillità, e in particolare:*
- a) *L'uso di mezzi di cattura e di uccisione specificati nell'allegato F, lettera a).*
- b) *Qualsiasi forma di cattura e di uccisione con l'ausilio dei mezzi di trasporto di cui all'allegato F, lettera b).*
3. *Il Ministero dell'Ambiente trasmette alla Commissione europea, ogni due anni, una relazione sulle deroghe concesse, che dovrà indicare:*
- a) *Le specie alle quali si applicano le deroghe e il motivo della deroga, compresa la natura del rischio, con l'indicazione eventuale delle soluzioni alternative non accolte e dei dati scientifici utilizzati.*
- b) *I mezzi, i sistemi o i metodi di cattura o di uccisione di specie animali autorizzati ed i motivi della loro attuazione.*
- c) *Le circostanze di tempo e di luogo che devono regolare le deroghe.*
- d) *L'autorità competente a dichiarare e a controllare che le condizioni richieste sono soddisfatte e a decidere quali mezzi, i loro limiti, nonché i servizi e gli addetti all'esecuzione.*
- e) *Le misure di controllo attuate ed i risultati ottenuti.*”



---

### **2.1.4.1. Decreto del Presidente della Repubblica 12 marzo 2003, n. 120**

(Regolamento recante modifiche ed integrazioni al decreto del Presidente della Repubblica 8 settembre 1997, n.357, concernente attuazione della direttiva 92/43/CEE)

Il D.P.R. 120/2003 apporta alcune modifiche al D.P.R. 357/97 identificando, nello specifico, il compito del MATTM nella definizione di linee guida per il monitoraggio, per i prelievi e le deroghe delle specie rigorosamente protette. In particolare, l'art. 8 stabilisce che:

*“Art. 8*

*Modifiche all'articolo 7 del decreto del Presidente della Repubblica 8 settembre 1997, n.357*

*1. L'articolo 7 del decreto del Presidente della Repubblica n. 357 del 1997 è sostituito dal seguente:*

*Art. 7 (Indirizzi di monitoraggio, tutela e gestione degli habitat e delle specie).*

*1. Il Ministero dell'Ambiente e della Tutela del Territorio, con proprio decreto, sentiti il Ministero delle Politiche Agricole e Forestali e l'Istituto Nazionale per la Fauna Selvatica, per quanto di competenza, e la Conferenza permanente per i rapporti tra lo Stato, le regioni e le province autonome di Trento e di Bolzano, definisce le linee guida per il monitoraggio, per i prelievi e per le deroghe relativi alle specie faunistiche e vegetali protette ai sensi del presente regolamento.*

*2. Le Regioni e le Province autonome di Trento e di Bolzano, sulla base delle linee guida di cui al comma precedente, disciplinano l'adozione delle misure idonee a garantire la salvaguardia e il monitoraggio dello stato di conservazione delle specie e degli habitat di interesse comunitario, con particolare attenzione a quelli prioritari, dandone comunicazione ai Ministeri di cui al comma 1 [...].”*

### **2.1.5. Protocollo SPA/BIO**

(Legge 175, 27 maggio 1999. Protocollo relativo alle Zone Particolarmente Protette e alla Diversità Biologica nel Mediterraneo della Convenzione di Barcellona)

Il protocollo comprende l'istituzione di aree protette importanti per potere conservare le componenti della diversità biologica nonché di ecosistemi specifici del Mediterraneo o habitat di specie minacciate e di interesse scientifico, estetico e culturale garantendone la protezione. Le aree protette, denominate ASPIM, possono essere costituite da zone marine costiere sotto la giurisdizione dei Paesi o zone parzialmente/interamente in alto mare.

I paesi che aderiscono si impegnano a mantenere in buono stato di conservazione la flora e la fauna marina e a garantire massima protezione alle specie elencate negli annessi del protocollo e a sviluppare Piani d'Azione Nazionali per la conservazione delle specie protette. Per le specie in Appendice 2, “*Lista di specie in pericolo o minacciate*”, il protocollo prevede che i paesi garantiscano misure di protezione e di conservazione per le specie vietandone l'uccisione, il commercio, ed il disturbo durante i periodi di riproduzione, migrazione, svernamento ed altri periodi in cui gli animali sono sottoposti a stress fisiologici. In particolare, gli art. 11 e 12 stabiliscono che:

*“Parte III*

*Articolo 11*

*2. Le Parti identificano fanno l'inventario, nelle zone sottoposte alla loro sovranità o giurisdizione nazionale, delle specie animali e vegetali in pericolo o minacciate, e concedono a tali specie lo statuto di specie protette[...].*

*3. Per quanto riguarda le specie animali protette, le Parti controllano e, ove necessario, vietano:*

*a) La cattura, il possesso, l'uccisione (ivi compreso, per quanto possibile, la cattura, l'uccisione ed il possesso fortuito), il commercio, il trasporto e l'esposizione per fini commerciali di tali specie, delle loro uova, parti e prodotti;*

*b) Nella misura del possibile, ogni perturbazione della fauna selvatica, in particolare durante i periodi di riproduzione, d'incubazione, d'ibernazione o di migrazione ed in ogni altro periodo biologico critico;*

*[...]*

---

5. Per quanto concerne le specie vegetali protette e le loro parti e prodotti, le Parti controllano e se del caso vietano ogni forma di distruzione o di perturbazione, ivi compreso la raccolta, il raccolto, il taglio, lo sradicamento, il possesso, il commercio, il trasporto e l'esposizione di tali specie per fini commerciali;

#### *Articolo 12*

1. Le Parti adottano misure concertate per garantire la protezione e la preservazione delle specie animali e vegetali che figurano negli annessi al presente Protocollo relative alla Lista delle specie in pericolo o minacciate e nella lista delle specie il cui sfruttamento è regolamentato.

2. Le Parti garantiscono la massima protezione possibile, ed il ripristino delle specie animali e vegetali enumerate nell'annesso relativo alla Lista delle specie in pericolo o minacciate, adottando a livello nazionale le misure previste ai punti 3 e 5 dell'articolo 11 del presente protocollo [...].

e) la detenzione ed il commercio interno di tali animali, vivi o morti, come pure imbalsamati, nonché di parti o prodotti facilmente identificabili ottenuti dall'animale, nella misura in cui il provvedimento contribuisce a dare efficacia alle disposizioni del presente articolo [...].

### **2.1.6. Regolamento 1967/2006/CE**

(Regolamento (CE) n. 1967/2006 del Consiglio del 21 dicembre 2006 relativo alle misure di gestione per lo sfruttamento sostenibile delle risorse della pesca nel mar Mediterraneo e recante modifica del regolamento (CEE) n. 2847/93 e che abroga il regolamento (CE) n. 1626/94)

Il Regolamento 1967 stabilisce all'articolo 3, comma 1 il divieto di cattura, detenzione, trasbordo, e lo sbarco intenzionale delle specie marine protette indicate dall'Allegato IV della Direttiva 92/43/CEE. Il comma 2 stabilisce che la detenzione a bordo, il trasbordo e lo sbarco di esemplari può essere consentito in caso di attività inerenti il recupero e la riabilitazione di esemplari catturati accidentalmente purché la detenzione sia stata segnalata alle autorità nazionali competenti.

## **2.2. Normativa nazionale inerente le tartarughe marine**

Si riporta di seguito, un elenco dei principali strumenti legislativi nazionali che trattano la materia di tutela e protezione delle tartarughe marine ma che esulano dal diretto contesto degli strumenti legislativi internazionali precedentemente trattati.

### **2.2.1. Tutela delle tartarughe marine**

#### **2.2.1.1. Decreto Ministeriale 21.05.1980**

(Ministero della Marina Mercantile). Regolamento della cattura dei cetacei, delle testuggini e dello storione comune

Il decreto specifica che è vietato pescare, detenere, trasportare, commerciare le specie in questione se non con autorizzazione del Ministero della Marina Mercantile.

#### **2.2.1.2. Circolare Ministeriale 07.06.1986**

(Ministero della Marina Mercantile, Direzione Generale Pesca Marittima) n. 6227716. Segnalazione spiaggiamento cetacei, foche e tartarughe marine

---

### **2.2.1.3. *Legge 25 agosto 1988, n. 381. Modificazioni alla legge 963, 14.07.65, concernente la pesca marittima***

La Legge 381, introducendo l'articolo 5c, pone le basi per la maggiore tutela di tutte quelle specie la cui cattura, detenzione, trasporto, o commercio è interdetta ai sensi della normativa nazionale vigente. Nello specifico, la legge prevede l'applicazione di specifiche sanzioni che possono essere applicate nel caso di non rispetto dei divieti previsti per le specie protette, intese come le specie identificate in seno alla Direttiva 92/43/CEE "Habitat", Convenzione di Berna e Convenzione di Barcellona, e che non sono contemplate dalla legge 157/92 (legge per la protezione della fauna selvatica omeoterma). Gli articoli 5 e 6 citano il seguente:

Art. 5 - L'articolo 15 della legge 963 è sostituito da:

*" Al fine di tutelare le risorse biologiche delle acque marine e assicurare il disciplinato esercizio della pesca, è fatto divieto di:"*

[...]

c) pescare, detenere, trasportare e commerciare il novellame di qualunque specie marina oppure le specie di cui sia vietata la cattura in qualunque stadio di crescita, senza la preventiva autorizzazione del Ministro della Marina Mercantile [...]

Art. 6 - L'art. 24 della L. 963 è sostituito da:

*"2. 1. Chiunque violi le disposizioni dell'articolo 15, lettera c, è punito, salvo che il fatto non costituisca più grave reato, con l'arresto da un mese ad un anno, o con l'ammenda da lire un milione a lire sei milioni."*

### **2.2.1.4. *Decreto Ministeriale del 03.05.89 (Ministero della Marina Mercantile). Disciplina della cattura di cetacei, testuggine e storioni***

Il Decreto stabilisce all'art.1, il divieto di pesca, detenzione, trasporto, commercio dei suddetti taxa (cetacei (*Cetacea*), testuggini (*Testudinata*), storioni (*Acipenseridae*)) se non con autorizzazione del Ministero della Marina Mercantile ed il parere della Commissione Consultiva della pesca marittima e la "Consulta della Difesa del Mare". L'Art. 2, stabilisce che "Chiunque violi le disposizioni del presente decreto è punito ai sensi delle leggi vigenti". Il D.M. si riferisce alla legge 31.12.1982, n. 979 per la Difesa del Mare che stabilisce la competenza dell'Ispettorato Centrale Difesa del Mare ed il ruolo tecnico scientifico ISPRA nella tutela e monitoraggio dell'ambiente marino. Con questo D.M. si permette la cattura delle specie in oggetto, per motivate esigenze conservazionistiche faunistiche o per ragioni di ricerca scientifica.

### **2.2.1.5. *Legge 11 febbraio 1992, n. 157 Norme per la protezione della fauna selvatica omeoterma e per il prelievo venatorio***

L'art. 6 della legge 157 rappresenta l'unico riferimento normativo nazionale inerente i centri di recupero per la fauna selvatica, e stabilisce che: "Le regioni emanano norme in ordine al soccorso, alla detenzione temporanea e alla successiva liberazione di fauna selvatica in difficoltà". Viene così delegata alle Regioni la competenza di normare in materia e sono così definite le finalità principali di tali centri; ossia il soccorso finalizzato al rilascio in natura degli individui riabilitati. Tale legge, però, riguarda solo la fauna omeoterma, lasciando un vuoto normativo sulla restante fauna, tra cui le tartarughe marine. Di prassi l'autorizzazione di tali strutture rimane comunque di competenza Regionale.

### **2.2.1.6. *Circolare Ministeriale 09.03.1993 (Ministero Risorse Agricole, Alimentari e Forestali) n. 6220563 Segnalazione spiaggiamento cetacei***

---

## **2.2.2. Ripartizione delle competenze tra Stato e Regioni ai sensi della modifica dell'art. 117 della Costituzione**

L'art. 69, comma 1, lett. B) del Decreto legislativo 112/98, recante “*Conferimento di funzioni e compiti amministrativi dello Stato alle Regioni e agli enti locali*”, stabilisce il mantenimento in capo allo Stato dei compiti relativi “*alla conservazione e alla valorizzazione delle aree naturali protette [...] nonché alla tutela della biodiversità della fauna e della flora specificamente protette da accordi e convenzioni e dalla normativa comunitaria*”. Inoltre spettano allo Stato anche le “*attività di vigilanza, sorveglianza, monitoraggio e controllo finalizzate all'esercizio delle funzioni e dei compiti di cui al comma 1*” (art. 69, comma 2). Inoltre, i “*compiti di cui al comma 1 lett. B) [...] sono esercitati sentita la Conferenza unificata*” (art. 69, comma 3) e restano in capo allo Stato tutte le funzioni connesse di organizzazione, programmazione, vigilanza e polizia. Ai sensi dell'art. 70 invece, “*tutte le funzioni amministrative non espressamente indicate nelle disposizioni dell'art. 69 [...] sono conferite alle regioni e agli enti locali*”. Tali disposizioni, dunque, oltre a stabilire la competenza amministrativa esclusiva dello Stato nelle attività che interessano la tutela della biodiversità, sanciscono ancora l'obbligo dello Stato italiano di uniformarsi alle norme contenute nelle convenzioni e accordi internazionali sottoscritti.

Inoltre, l'art. 117 della Costituzione, come modificato dalla Legge costituzionale n. 3/2001, prevede al comma 2, lett. S, la competenza legislativa esclusiva dello Stato in materia di tutela dell'ambiente e dell'ecosistema. Con le sentenze n. 407 e 536 del 2002 la Corte costituzionale interpreta la tutela dell'ambiente e dell'ecosistema (nelle diverse accezioni di salubrità dell'ambiente riferita alla persona umana la prima, e tutela della natura intesa come valore in sé la seconda) non come una materia, ma come un valore costituzionalmente protetto, per il perseguimento del quale lo Stato è chiamato a dettare *standard* di tutela uniformi sull'intero territorio nazionale incidenti anche sulle competenze legislative regionali e ciò in virtù del superiore interesse nazionale di cui all'art.5 della Costituzione. Ciò non toglie, al contrario, che le stesse regioni possano introdurre discipline di maggior tutela afferenti ad ambiti materiali di propria competenza (art. 117, 3 e 4 comma) confinanti o sovrapposti con la tutela dell'ambiente e dell'ecosistema, purché si muovano nell'ambito degli *standard* previsti da leggi dello Stato e garantiscano più intensamente l'integrità ambientale.

## **2.3. Normativa inerente aspetti veterinari**

### **2.3.1. Smaltimento Carcasse**

Lo smaltimento delle carcasse di tartarughe marine, specie non considerata specificatamente dalla normativa vigente sullo smaltimento delle carcasse di animali, necessita di una collocazione ben precisa, addirittura di linee guida in caso di ritrovamento.

#### **2.3.1.1. Regolamento (CE) n. 1069/2009 del Parlamento Europeo e del Consiglio del 21 ottobre 2009**

Contiene le norme sanitarie relative ai sottoprodotti di origine animale e ai prodotti derivati non destinati al consumo umano e abroga il regolamento (CE) n. 1774/2002 (regolamento sui sottoprodotti di origine animale).

Il Regolamento (CE) n. 1069/2009 è indirizzato alla gestione dei sottoprodotti animali al fine di evitare i rischi che questi prodotti potrebbero comportare da un punto di vista sanitario. Il regolamento riconosce in tal senso lo smaltimento dei cadaveri animali come rischio potenziale di trasmissione di infezione per la salute pubblica, gli animali e l'ambiente. Il regolamento si applica agli animali selvatici solo qualora questi siano sospetti di essere affetti da malattie trasmissibili all'uomo o agli animali (in questo caso il Regolamento riconosce la fauna selvatica come materiale di Categoria 1). Le carcasse di tartarughe marine sono da considerarsi come materiale di Categoria 1 solo qualora siano sospette di particolari agenti patogeni trasmissibili all'uomo o ad altri animali. In tal caso, l'art.12 del Regolamento stabilisce che le loro carcasse o loro sottoparti devono essere smaltite come segue:

- 
- a) smaltiti come rifiuti mediante incenerimento:
    - direttamente, senza trasformazione preliminare; o
    - dopo la trasformazione, attraverso sterilizzazione sotto pressione se l'autorità competente lo richiede, e con marcatura permanente del materiale risultante;
  - b) recuperati o smaltiti mediante coincenerimento, qualora i materiali di categoria 1 siano rifiuti:
    - direttamente, senza trasformazione preliminare; o
    - dopo la trasformazione, attraverso sterilizzazione sotto pressione se l'autorità competente lo richiede, e con marcatura permanente del materiale risultante;

L'art. 16 del Regolamento stabilisce che, in deroga alle indicazioni sulle modalità di smaltimento, i sottoprodotti animali possono essere utilizzati ai fini di attività di ricerca purchè queste siano svolte in condizioni idonee a garantire il controllo di rischi per la popolazione umana e gli animali e purchè siano successivamente smaltiti in modo sicuro. L'art.19 del Regolamento 1069/2009 prevede che l'autorità competente possa concedere deroghe a quanto previsto dall'art.12 e, nel caso della fauna selvatica ascrivibile alla Categoria 1, permettere lo smaltimento attraverso incenerimento o sotterramento in loco o attraverso altri mezzi, sotto controlli ufficiali al fine di prevenire la trasmissione di rischi per la salute pubblica e degli animali.

L'applicazione del Regolamento 1069/2009 per quanto riguarda le tartarughe marine implica che lo smaltimento delle carcasse di corpi interi o parti sia comunque garantita mediante metodi sicuri quali l'incenerimento al fine di limitare qualunque tipo di contagio potenziale verso essere umani, fatto salvo diverse indicazione derivante dalla autorità sanitaria regionale o locale.

Poiché il regolamento può essere applicato, per definizione, solo ai corpi interi o alle parti di tartarughe marine sospettati di essere affetti da malattie trasmissibili all'uomo o agli animali, non include le tartarughe marine morte per cause traumatiche.

Il comportamento da adottare di fronte al ritrovamento di esemplari morti di tartarughe marine è il seguente:

- a) Si procede all'invio della carcassa agli Istituti di ricerca per gli esami del caso;
- b) Se, invece, è possibile determinare la causa (sospetto di malattia trasmissibile all'uomo o agli animali) si può procedere sia come sopra per fini di ricerca, sia alla distruzione per incenerimento mediante consegna a ditta per lo smaltimento dei materiali di categoria 1.

### ***2.3.2. Autorizzazione per l'esercizio dell'ambulatorio veterinario***

#### ***2.3.2.1. Testo Unificato delle Leggi Sanitarie***

Il Testo Unificato delle Leggi Sanitarie, n. 1265 del 27.07.1934, modificato dal DPR 10.06.1955 n. 854, stabilisce che l'apertura e l'esercizio dell'ambulatorio veterinario devono essere autorizzati dal Sindaco a seguito del rilascio del nulla osta igienico sanitario dei locali da parte del Servizio Veterinario naturalmente d'intesa con i Servizi d'Igiene Pubblica.

#### ***2.3.2.2. Accordo Stato Regioni, 26.11.2003***

Le strutture che possono essere autorizzate ad intervenire ai fini veterinari, sono identificate dalle Linee Guida stabilite dall'Accordo tra Stato e Regioni, datato 26.11.2003 (GU 23.12.2003, n. 297) il quale determina sei categorie di strutture:

- A) Studio veterinario esercitato in forma sia singola che associata;
- B) Ambulatorio veterinario esercitato in forma sia singola che associata;
- C) Clinica veterinaria e casa di cura veterinaria;
- D) Ospedale veterinario;
- E) Laboratorio veterinario di analisi;
- F) Strutture veterinarie mobili.

I requisiti strutturali e tecnologici variano in rapporto alla struttura veterinaria e sono riportati nel suddetto Accordo. Si riporta di seguito un riassunto delle caratteristiche e dei requisiti previsti per le suddette strutture.

---

## A. STUDIO VETERINARIO

Lo studio veterinario è una struttura ove il medico veterinario, generico o specialista, esplica la sua attività professionale in forma privata e personale. Qualora due o più medici veterinari, generici o specialistici, esplicano la loro attività professionale in forma privata ed indipendente, pur condividendo ambienti comuni, lo studio veterinario assume la denominazione di studio veterinario associato.

Requisiti strutturali: sala di attesa, area per adempimenti amministrativi, locale adibito ad attività professionale e servizi igienici. Spazi o armadi destinati al deposito di materiale d'uso, armadietto per la detenzione dei farmaci, attrezzature, strumentazioni.

Requisiti minimi impiantistici: nella sala d'attesa e nei locali operativi deve essere assicurata adeguata illuminazione e ventilazione; impianto idrico.

Requisiti minimi tecnologici: attrezzature e presidi medico-chirurgici adeguati alla specifica attività da svolgere. Il titolare dello studio autorizzato (con accesso degli animali) deve prioritariamente ottenere l'autorizzazione sanitaria da parte dell'Autorità Sanitaria competente, previo parere del Servizio di Sanità Animale della ASL competente per territorio.

## B. AMBULATORIO VETERINARIO

Si tratta di una struttura veterinaria avente individualità ed organizzazione propria ed autonoma in cui si forniscono prestazioni professionali, con l'accesso di animali, da uno o più medici veterinari, generici o specialisti, senza ricovero di animali oltre a quello giornaliero.

Requisiti strutturali: l'ambulatorio deve essere dotato di locali distinti per la sala d'attesa, e per l'attività professionale, nonché di servizi igienici. Pavimenti e pareti con spigoli ed angoli arrotondati e con materiali lavabili e disinfettabili fino a 2 metri. Deve essere prevista anche un'area per adempimenti amministrativi.

Prestazioni erogabili: cliniche, diagnostiche, chirurgiche, terapeutiche ed immunologiche, che non comportano la degenza oltre quella giornaliera. Qualora nell'ambulatorio vengano erogate prestazioni chirurgiche di tipo ortopedico, queste devono essere eseguite in un locale separato; locale per la degenza giornaliera dotato di gabbie o box.

Gestione: singola o associata o societaria: negli ultimi due casi deve essere prevista la figura di un medico veterinario con la qualifica di Direttore sanitario responsabile. Il titolare che intende avviare un ambulatorio veterinario deve prioritariamente ottenere l'autorizzazione sanitaria da parte dell'Autorità Sanitaria competente, previo parere del Servizio Area Igiene degli allevamenti e delle Produzioni Zootecniche della ASL competente per territorio.

Dotazioni minime strumentali: Le dotazioni minime strumentali stabilite dalle linee guida riguardano quelle per la chirurgia semplice e la chirurgia ortopedica. Nel caso in cui l'ambulatorio non sia dotato di apparecchio radiologico proprio, ma risulti formalmente convenzionato con una vicina struttura che ne sia in possesso ed altresì sia dotato di un erogatore di ossigeno, ma non di anestesia gassosa, l'attività di questo ambulatorio è limitata, per quanto riguarda le prestazioni chirurgiche, all'espletamento della sola chirurgia semplice. Tale limitazione deve essere specificata nella autorizzazione sanitaria.

Requisiti minimi impiantistici: nella sala d'attesa e nei locali operativi deve essere assicurata adeguata illuminazione e ventilazione, impianto idrico.

## C. CLINICA VETERINARIA E CASA DI CURA VETERINARIA

Si tratta di una struttura veterinaria avente individualità ed organizzazione proprie ed autonome in cui sono fornite prestazioni professionali da più medici veterinari generici o specialisti, e nella quale è prevista la degenza di animali oltre quella giornaliera. La clinica veterinaria – casa di cura veterinaria individua un Direttore sanitario medico veterinario. La clinica veterinaria – casa di cura veterinaria deve poter fornire un'assistenza medico chirurgica di base e/o di tipo specialistico.

Requisiti strutturali: clinica/casa di cura devono essere dotate di locali distinti per la sala d'attesa, per l'attività clinica, per l'attività chirurgica, per i servizi igienici e di adeguati ambienti per la degenza ed un locale riservato per i casi di malattie infettive e diffusive. Spazi o armadi destinati al deposito di materiale d'uso, armadietto per la detenzione dei farmaci, di attrezzature, di strumentazioni. Pavimenti e pareti con spigoli ed angoli arrotondati e con materiali lavabili e disinfettabili fino a 2 metri. I locali e le attrezzature per la degenza devono essere a norma con le leggi per il benessere animale.

Prestazioni erogabili: tutte quelle relative all'attività professionale.

Il titolare che intende avviare una clinica e/o casa di cura deve ottenere l'autorizzazione da parte dell'Autorità Sanitaria competente previo parere vincolante del Servizio Veterinario Area Igiene degli allevamenti e delle Produzioni Zootecniche della ASL competente per territorio.

---

Dotazioni minime strumentali: Le dotazioni minime strumentali stabilite dalle linee guida riguardano quelle per la chirurgia semplice e la chirurgia ortopedica previste per l'ambulatorio veterinario di cui al punto B. Inoltre, le linee guida prevedono che le cliniche siano dotate di un analizzatore d'urgenza, compreso quello effettuato tramite i kit diagnostici, e di un elettrocardiografo.

Requisiti minimi organizzativi:

- Orario di attività;
- Presenza di almeno un medico veterinario durante lo svolgimento dell'attività e in caso di degenza degli animali;
- Identificazione e comunicazione all'utenza del nominativo del Direttore sanitario;

Requisiti minimi impiantistici: nella sala d'attesa e nei locali operativi deve essere assicurata adeguata illuminazione e ventilazione; impianto idrico, telefono.

#### D. OSPEDALE VETERINARIO

L'ospedale veterinario è una struttura veterinaria avente individualità ed organizzazione proprie ed autonome in cui vengono fornite prestazioni professionali da più medici veterinari generici o specialisti, e nella quale sono previsti: la degenza di animali oltre quella giornaliera, il servizio di pronto soccorso sull'arco delle 24 ore con presenza continuativa nella struttura di almeno un medico veterinario, i servizi di diagnostica di laboratorio.

Requisiti strutturali: l'ospedale deve essere dotato di locali distinti per la sala d'attesa, per l'attività clinica, per l'attività chirurgica, per l'attività diagnostica, per il laboratorio, per i servizi igienici, un locale dove il personale medico incaricato dell'attività di pronto soccorso possa riposare, ambienti adeguati per la degenza, ed una struttura d'isolamento riservata per i casi di malattie infettive e diffuse; spazi o armadi destinati al deposito di materiale d'uso, armadietto per la detenzione dei farmaci, attrezzature, strumentazioni, tutti i pavimenti e pareti con spigoli ed angoli arrotondati e con materiali lavabili e disinfettabili fino a 2 metri. I locali e le attrezzature per la degenza devono essere a norma con le leggi per il benessere animale.

Prestazioni erogabili: tutte quelle relative all'attività professionale.

Gestione: la gestione può essere associata o societaria, in ambedue i casi deve essere prevista la figura di un medico veterinario come Direttore sanitario. Il titolare che intende avviare un ospedale veterinario deve ottenere l'autorizzazione da parte dell'Autorità Sanitaria competente previo parere vincolante del Servizio Veterinario Area Igiene degli allevamenti e delle Produzioni Zootecniche della ASL competente per territorio.

Dotazioni minime strumentali: le dotazioni minime strutturali sono simili a quelle previste per la Clinica Veterinaria/Casa di Cura Veterinaria, di cui al punto C. Inoltre, gli ospedali veterinari dovranno essere muniti anche di una centralina per monitorare la frequenza cardiaca, respiratoria e pressione arteriosa e dovranno assicurare lo svolgimento di servizi di diagnostica ecografica ed endoscopica.

Le cliniche e case di cura e gli ospedali privati che rivolgano la loro attività agli animali da reddito dovranno essere dotati di stalle, scuderie, box e paddock idonei alle specie considerate, di travagli per la visita e la terapia degli animali, nonché, per quanto concerne il cavallo, di box di anestesia e risveglio e di spazi da impiegare per la diagnosi di quelle patologie che richiedono il movimento controllato di questi animali.

Requisiti minimi organizzativi:

- Orario di apertura per le attività di pronto soccorso;
- Presenza di almeno un medico veterinario sull'arco delle 24 ore;
- Identificazione e comunicazione all'utenza del nominativo del Direttore sanitario.

#### E. LABORATORIO VETERINARIO DI ANALISI

Il laboratorio veterinario di analisi è una struttura veterinaria dove si possono eseguire, per conto di terzi e con richiesta veterinaria, indagini diagnostiche strumentali di carattere fisico-chimico, immunologico, virologico, microbiologico, citologico ed istologico su liquidi e materiali biologici animali, con rilascio di relativi referti. Nel laboratorio di analisi non è consentito alcun tipo di attività clinica o chirurgica su animali.

Requisiti strutturali: il laboratorio di analisi deve essere dotato della sala di accettazione, di servizi igienici e di adeguati ambienti ed attrezzature per l'attività che si esplica nel laboratorio; ambiente separato per il lavaggio e la sterilizzazione della vetreria; spazi o armadi destinati al deposito di materiale d'uso, reagenti, attrezzature, strumentazioni; pavimenti e pareti con spigoli ed angoli arrotondati e con materiali lavabili e disinfettabili fino a 2 metri.

Gestione: la direzione responsabile può essere affidata anche a biologi o chimici, purché all'interno della struttura sia assicurata in organico almeno la presenza di un medico veterinario. Il titolare che

---

intende avviare un laboratorio veterinario di analisi deve ottenere l'autorizzazione da parte dell'Autorità Sanitaria competente previo parere vincolante del Servizio Veterinario Igiene degli allevamenti e delle Produzioni Zootecniche della ASL competente per territorio.

Dotazioni minime strumentali: Per le analisi di carattere fisico-chimico e/o ematologico e/o immunologico, microbiologico e/o citologico ed istologico sono richieste tra le seguenti strumentazioni, quelle necessarie in relazione al tipo di attività espletata:

- Laboratorio contenente le strutture di base quali ad esempio banconi, cappe, vetrerie, bilance analitiche, microscopio ecc.;
- Apparecchio per ematologia e materiale allestimento strisci di sangue;
- Apparecchio per chimica clinica;
- Sieri specifici, *kit* diagnostici ed apparecchio per sierologia;
- Stufa e paraffina, microtomo;
- *Kit* diagnostici ed apparecchiature idonee per esame chimico-fisico di liquidi e materiali biologici di origine animale quali urine, feci, latte, liquidi cavitari;
- Per le analisi microbiologiche occorre la strumentazione di base per la microbiologia quale: banconi, cappa a flusso laminare, stufa a secco, bilance, autoclave, microscopio, vetreria sterile, ecc.

Requisiti minimi organizzativi:

- Orario di apertura
- Identificazione e comunicazione all'utenza del nominativo del Direttore sanitario.

#### F) STRUTTURE VETERINARIE MOBILI

Sono ammesse strutture veterinarie mobili private, per il soccorso di animali feriti, utilizzate per lo svolgimento di attività organicamente collegate ad una o più delle strutture veterinarie regolamentate dalle presenti linee guida vincolanti. Le strutture veterinarie mobili di proprietà delle Aziende Sanitarie – Unità Sanitarie Locali possono essere utilizzate, oltre che per il soccorso di animali feriti o gravi, anche per le finalità di cui alla L. 281/91 e della L.R. 6/93 nel corso di campagne programmate e/o stabilite dalla Regione o dalla Azienda Sanitaria – Unità sanitaria Locale. Tali strutture devono essere specificatamente autorizzate da parte della ASL competente in relazione alla struttura veterinaria di riferimento.

Requisiti strutturali minimi: interno lavabile e disinfettabile, armadietto fisso destinato al deposito di materiale d'uso, farmaci, attrezzature e strumentazioni di pronto intervento. Rispetto delle norme sul benessere animale durante il trasporto.

#### COMUNICAZIONE

I titolari delle strutture individuate dalle presenti linee guida vincolanti devono comunicare, entro 30 giorni dal rilascio dell'autorizzazione, all'Ordine Provinciale dei Medici Veterinari competente per territorio l'attivazione della propria struttura.

#### MODALITÀ DI APPLICAZIONE

I requisiti minimi individuati dalle presenti linee guida vincolanti, trovano immediata applicazione nel caso di realizzazione di nuove strutture veterinarie e di ampliamento o trasformazione di strutture già esistenti. Per ampliamento si intende un aumento della superficie di almeno il 10% della struttura esistente; per trasformazione si intende la modifica della tipologia della struttura già autorizzata con o senza lavori sugli edifici o parti di essi. I Servizi Veterinari delle ASL dovranno effettuare la vigilanza sulla permanenza dei requisiti minimi delle strutture, ai fini del buon andamento delle attività sanitarie e relativo controllo, con una verifica di controllo complessivo almeno ogni cinque anni.

#### NORMA TRANSITORIA

Le strutture già autorizzate al momento dell'entrata in vigore delle presenti linee guida, dovranno essere adeguate a quanto previsto dalle stesse, entro il termine indicato dal Servizio Veterinario e comunque non oltre il 31.12.2006. I Servizi Veterinari delle ASL dovranno sottoporre a controllo tutte le strutture esistenti presenti nel territorio di rispettiva competenza, entro 6 mesi dall'emanazione delle presenti linee, al fine di verificarne la rispondenza delle caratteristiche: in caso negativo, saranno fatte le dovute prescrizioni e saranno specificati i relativi tempi di adeguamento, che comunque non potranno andare oltre il 31.12.2006.



---

### **2.3.3. Detenzione di farmaci**

Per quanto riguarda i farmaci veterinari e gli stupefacenti stoccati presso un centro di recupero è necessario far riferimento alle seguenti leggi:

#### **2.3.3.1. Decreto legislativo 27.01.1992, n.119, modificato dal decreto legislativo 24.02.1997, n.47 e Decreto del Ministero della Sanità 16.05.2001, n.306**

Tali strumenti stabiliscono, tra le altre cose, le norme sull'utilizzo dei farmaci ai fini veterinari e prevedono l'obbligo di un registro di scarico e carico dei farmaci per le strutture per le strutture che detengono animali ai fini riabilitativi.

#### **2.3.3.2. Legge 685 del 22.12.1975 – Decreto del Presidente della Repubblica 309 del 09.10.1990 - Legge 12 08.02.2001 Carico scarico farmaci stupefacenti**

In particolare per quel che concerne gli stupefacenti è necessario il registro degli stupefacenti, che deve essere vidimato annualmente dal sindaco o dal responsabile dell'ufficio farmacologico della ASL di competenza. In generale, è consigliabile che tutti i farmaci siano chiusi in un armadio farmaceutico di cui il veterinario abbia la chiave, e che copia della stessa sia consegnata anche al biologo.

## **2.4. Normativa regionale inerente i centri di recupero**

### **2.4.1. Decreto Regionale Siciliano del 17 dicembre 1997, 3212**

Il Decreto disciplina e identifica le condizioni necessarie per l'istituzione dei centri di recupero e dei centri di primo soccorso e le modalità di soccorso, la detenzione temporanea, il recupero e la reimmissione in natura di mammiferi uccelli, e testuggini di terra e di acqua dolce. Identifica all'art. 3 che un successivo provvedimento identificherà le modalità per il soccorso, la detenzione, recupero e liberazione delle tartarughe marine. Si elenca di seguito, una breve sintesi dei requisiti previsti nell'allegato A del suddetto decreto per i centri di recupero e i centri di primo soccorso.

Allegato A

#### **A) CENTRI DI RECUPERO**

I centri di recupero fauna selvatica sono dislocati singolarmente per provincia, non perseguono scopi di lucro e operano nell'interesse della fauna selvatica. Le associazioni riconosciute ai sensi dell'art. 34 e 35 della legge regionale 1 settembre 1997, n. 33, sono autorizzate ad istituire centri di recupero e possono utilizzare anche strutture, attrezzature e mezzi appartenenti all'Amministrazione pubblica.

##### **1) Ubicazione**

I centri di recupero devono essere ubicati in zone tranquille, distanti dai centri abitati e dalle principali vie di comunicazione al fine di ridurre al minimo stress e traumi agli animali in cura e/o comunque presenti. È preferibile, altresì, che i terreni su cui insistono le strutture siano ricompresi in comprensori sottoposti al regime di divieto di caccia e siano disponibili per lunghi periodi di tempo.

##### **2) Strutture**

I centri di recupero devono essere dotati delle seguenti strutture:

- Ufficio per la gestione amministrativa ed organizzativa;
- Ambulatorio per la visita dell'animale, per le cure di pronto soccorso e gli eventuali interventi chirurgici;
- Sala per radiografia;
- Nursery per lo svezzamento e/o l'allevamento dei nidiacei con accorgimenti che impediscano l'imprinting ed il condizionamento negativo;

- 
- Voliere di convalescenza o stabulazione dotate di copertura per tutta la loro estensione e con pavimentazione di facile pulitura;
  - Voliere di riabilitazione con tettoia parziale;
  - Voliere di ambientamento;
  - Voliere di quarantena o isolamento;
  - Sala di accoglienza per visitatori che può anche coincidere con l'ufficio per la gestione del centro;
  - Locali e/o magazzino per il contenimento di attrezzature varie per lo stoccaggio e preparazione del cibo;
  - Voliere mobili per il rilascio in natura;
  - Concimaia;
  - Fossa IMHOFF o autorizzazione allo scarico;
  - Inceneritore per le carcasse o convenzione con struttura autorizzata.

Le voliere, di forma preferibilmente allungata, a corridoio, e di lunghezza commisurata all'utilizzo, debbono avere preferibilmente la copertura a volta; nel loro interno devono avere ridotti al minimo gli angoli; debbono altresì essere fornite di una adeguata protezione costituita preferibilmente da rete ombreggiante in plastica appositamente sospesa per ammortizzare gli impatti degli animali, nonché di schermatura per impedire disturbi generati anche dalla vista di altri animali.

### 3) Attrezzature

Le attrezzature veterinarie devono comprendere anche i normali strumenti di un ambulatorio per piccoli animali, nonché:

- Tavolo per le visite;
- Tavolo chirurgico con lampada scialitica;
- Un'apparecchiatura per la sterilizzazione;
- Un'apparecchiatura per le radiografie.

### 4) Personale

I centri di recupero devono prevedere almeno un medico veterinario quale responsabile sanitario e disporre di altro personale di provata esperienza, anche volontario, in grado di garantire durante l'anno la continuità nella prestazione delle cure agli animali ospedalizzati.

### 5) Adempimenti

I centri di recupero devono operare sotto lo stretto controllo ed in collaborazione con la Ripartizione faunistico-venatoria competente per territorio, in particolare:

- Presso ogni centro di recupero deve essere tenuto un registro di carico e scarico degli animali consegnati (allegato 1), numerato e vidimato prima del suo utilizzo dalla competente Ripartizione faunistico-venatoria;

- Il centro di recupero deve essere periodicamente sottoposto al controllo dei competenti servizi veterinari pubblici a garanzia di igienicità e salubrità dei locali e delle strutture;

- L'attività del centro di recupero deve essere annualmente rendicontata alla Ripartizione faunistico-venatoria competente per territorio;

- I locali e le strutture del centro di recupero devono essere in regola con le vigenti disposizioni sanitarie ed edilizie;

- Per ogni animale, recapitato presso il centro di recupero, dovrà essere rilasciata apposita ricevuta, una copia della quale, dovrà essere recapitata alla Ripartizione faunistico-venatoria che ha curato l'inoltro dell'animale stesso, dalla quale, tra l'altro, si dovrà chiaramente rilevare il tipo di contenitore che è stato usato per il trasporto dell'animale e se lo stesso ha subito maltrattamenti a causa, eventualmente, dell'inadeguatezza di questo; qualora l'animale consegnato ferito al Centro di recupero venisse classificato quale appartenente ad una delle specie inserite nell'Appendice 1 e nell'Allegato C parte I del Reg. CEE n. 3626/82, deve essere data immediata comunicazione anche al Servizio certificazione CITES che ha sede in Palermo, via Pietro Bonanno, 8;

- La reintroduzione in natura degli animali dovrà avvenire sotto il controllo della Ripartizione faunistico-venatoria competente per territorio, preferibilmente dove è stato rinvenuto ferito l'animale, e previo inanellamento degli esemplari da liberare. Per quanto concerne l'inanellamento, gli esemplari curati e riabilitati, prima della liberazione in natura, dovranno essere inanellati, in caso di uccelli, o contrassegnati con idoneo sistema di identificazione dell'individuo, in caso di mammiferi, nel rispetto delle disposizioni nazionali e comunitarie vigenti in materia, da operatori autorizzati dall'I.N.F.S. operanti per conto delle stazioni di inanellamento, istituite ai sensi dell'art. 5 della legge regionale n. 33/97. La Ripartizione faunistico-venatoria provvederà all'inanellamento anzidetto, di concerto con i centri di recupero e su coordinamento dell'Osservatorio faunistico siciliano di cui all'art.9 della legge regionale n. 33/97, richiedendo di volta in volta l'intervento da parte dell'esperto inanellatore;

- Presso ogni Centro possono essere organizzate visite di istruzione durante le quali dovrà essere propagandato e diffuso il rispetto per gli equilibri naturali e per gli animali. Le visite delle scolaresche

---

o di altri visitatori devono essere guidate ed interessare sempre voliere o recinti ove sono custoditi animali non più restituibili alla natura, garantendo tuttavia condizioni di tranquillità per gli stessi.

## B) CENTRI DI PRIMO SOCCORSO

I centri di primo soccorso sono quelli che, non disponendo di voliere e di strutture per il recupero di animali curati, svolgono un'efficace azione di pronto soccorso. Tali centri, infatti, operando conformemente al disposto dell'art. 6 della legge regionale 1 settembre 1997, n.33 prestano le cure di pronto soccorso agli animali consegnati feriti che non possono affrontare immediatamente il viaggio per un centro di recupero poiché questo potrebbe risultargli letale. Tali centri, istituiti parimenti ai centri di recupero da associazioni riconosciute in campo regionale, debbono curare i medesimi adempimenti dei centri di recupero (punto 5) con esclusione della organizzazione di visite di istruzione e la reintroduzione in natura degli animali soccorsi.

### 1) Strutture

Il centro di primo soccorso deve essere dotato almeno delle seguenti strutture:

- Uffici o locali per la gestione amministrativa ed organizzativa;
- Ambulatorio per la prima visita dell'animale e per le prime cure di pronto soccorso, che può essere dislocato anche all'esterno del centro, presso l'ambulatorio del medico veterinario nominato responsabile sanitario del centro;
- Fossa IMHOFF o autorizzazione allo scarico;
- Inceneritore per le carcasse o convenzione con struttura autorizzata;
- Locale e/o voliere dove ricoverare temporaneamente l'animale soccorso.

Gli animali ricoverati presso un centro di primo soccorso, devono essere trattenuti per il tempo strettamente necessario alle prestazioni di alcune cure che possono consentirgli di raggiungere vivo e vitale il Centro regionale di recupero della fauna selvatica di Ficuzza, presso il quale l'animale stesso verrà, ove possibile, recuperato e reimesso in natura, preferibilmente nel territorio dove è stato rinvenuto ferito. Le attrezzature veterinarie dell'ambulatorio di un Centro di primo soccorso, anche se localizzato nell'ambulatorio esterno al centro, presso il medico veterinario responsabile, devono comprendere anche i normali strumenti di laboratorio per piccoli animali, nonché:

- Tavolo per le visite;
- Tavolo chirurgico completo di lampada scialitica;
- Apparecchiature per la sterilizzazione;
- Eventuale apparecchiatura per le radiografie.

### 2) Personale

I centri di primo soccorso devono prevedere almeno la collaborazione, anche mediante convenzione, di un veterinario, responsabile sanitario, e disporre inoltre di altro personale esperto, anche volontario, che deve assicurare la propria presenza presso il centro medesimo.

## C) ISTANZE ED AUTORIZZAZIONI

Per l'istituzione dei centri di recupero, in numero non superiore ad uno per ogni provincia, e dei centri di primo soccorso, le associazioni riconosciute ai sensi degli artt. 34 e 35 della legge regionale 1 settembre 1997, n. 33 devono presentare istanza, in carta legale, alla Ripartizione faunistico-venatoria competente per territorio, corredata dalla seguente documentazione:

- Titolo di proprietà possesso o disponibilità del terreno e/o delle strutture;
- Documentazione comprovante che le strutture utilizzate sono in regola con le vigenti disposizioni sanitarie ed edilizie;
- Corografia IGM 1:25.000 con l'individuazione dell'area interessata;
- Planimetria, in scala opportuna, con la rappresentazione delle strutture;
- Certificato catastale;
- Relazione ove, tra l'altro, siano descritte minuziosamente: le strutture, le attrezzature, le figure professionali che saranno impegnate, ed ogni altra utile informazione;
- Dichiarazione con la quale il responsabile del Centro di recupero o del Centro di primo soccorso si impegna ad operare nel pieno rispetto della vigente normativa in materia, del presente disciplinare e delle norme che l'Amministrazione regionale dovesse via via ritenere opportuno emanare.

La Ripartizione faunistico-venatoria entro i successivi trenta giorni dalla data di ricevimento della domanda e della documentazione, procederà alla sua trasmissione all'Assessorato regionale dell'agricoltura e delle foreste esprimendo il proprio parere sulla iniziativa. Il termine di 30 giorni è sospeso ove occorra integrare la documentazione allegata. L'Assessorato, effettuati gli accertamenti con apposito sopralluogo, procederà all'emanazione di decreto di autorizzazione entro 120 giorni dal ricevimento del parere della Ripartizione faunistico-venatoria con cui viene rimessa l'istanza

---

debitamente corredata. L'autorizzazione può essere revocata per inadempienze comprovate agli obblighi contenuti nel presente disciplinare.

#### **2.4.2. Decreto 5 dicembre 2001, Assessorato dell'Agricoltura e delle Foreste, Regione Sicilia**

Il decreto stabilisce i riferimenti per i centri di recupero e i centri di primo soccorso per le tartarughe marine. Si elenca, di seguito, una sintesi dei requisiti previsti dal decreto in oggetto.

##### Allegato A

A) I centri di recupero per le tartarughe marine devono avere alcuni requisiti:

- Il recupero è effettuato dai centri di recupero di fauna selvatica autorizzati ai sensi della legge regionale n. 33/97;
- I centri garantiscono l'attività tutto l'anno e non devono avere scopo di lucro;
- Possono essere autorizzate ad intervenire nel soccorso e cura delle tartarughe anche le associazioni riconosciute che gestiscono centri di recupero di fauna selvatica ai sensi della citata legge regionale n. 33/97, dopo avere adeguato i centri stessi alle esigenze di detenzione e di recupero delle tartarughe marine;
- Le associazioni riconosciute in campo regionale possono utilizzare strutture, attrezzature e mezzi appartenenti all'amministrazione pubblica, tramite stipula di apposite convenzioni.

I centri di recupero oltre ad avere finalità, requisiti, strutture ed attrezzature conformi a quelli individuati nel disciplinare (punto A) allegato al decreto n. 3212 del 17 dicembre 1997, devono disporre di:

1. Un locale climatizzato per il trattamento di animali mantenuti temporaneamente fuori dall'acqua a scopo terapeutico.
2. Uno stabulario dotato almeno di:
  - a) N. 2 vasche di grandi dimensioni (non inferiori a 1.000 lt.);
  - b) N. 3 vasche di medie dimensioni (non inferiori a 500 lt.);
  - c) N. 3 vasche di piccole dimensioni (non inferiori a 200 lt.).In particolare lo stabulario deve avere le seguenti caratteristiche:
  - Bordi lisci ed arrotondati, senza alcuna sporgenza interna. Il materiale deve essere a prova di acqua di mare e non tossico;
  - Un adeguato circuito di distribuzione dell'acqua di mare;
  - Se si trova nella fascia costiera, il sistema di circolazione dell'acqua di mare può essere del tipo aperto mentre se distante dal mare, a circuito chiuso;
  - Il sistema di circolazione dell'acqua deve essere dotato di depurazione e di sterilizzazione ad UV od ozono;
  - La qualità dell'acqua delle vasche deve essere controllata giornalmente mediante appositi strumenti;
  - La temperatura dell'acqua deve essere mantenuta tra 20-26° C tramite sistema di riscaldamento e di ombreggiamento o refrigerazione;
  - Un sistema di illuminazione diretto sulle singole vasche che possa permettere i normali ritmi biologici.
3. Una bascula o bilancia di adeguate dimensioni.
4. Strumentazione chirurgica idonea.
5. Il personale addetto individuato nel disciplinare allegato al decreto n. 3212 del 17 dicembre 1997 deve avere comprovata esperienza nella biologia e conservazione dei cheloni marini.
6. Il responsabile del centro deve possedere l'apposita autorizzazione rilasciata dalla CITES.

Per ogni tartaruga marina in arrivo deve essere compilata una scheda contenente informazioni circa la provenienza, le misure, il peso, il danno subito e la diagnosi dell'esemplare. La scheda è continuamente aggiornata, con l'annotazione della terapia prescritta, dei relativi risultati, delle osservazioni comportamentali e biologiche, fino al rilascio dell'animale o eventualmente al suo decesso. Le schede sono custodite in un apposito schedario e sono fruibili dalle autorità preposte al controllo delle specie protette (CITES). Prima della loro liberazione in natura, gli esemplari curati e

---

riabilitati sono marcati con idoneo sistema di identificazione dell'individuo di provata qualità, utilizzato almeno su scala nazionale.

Per quanto riguarda gli altri adempimenti a cui si dovrà attenere il centro si rimanda a quanto previsto nel disciplinare sui centri di recupero di fauna selvatica allegato A al decreto n. 3212 del 17 dicembre 1997. Le visite delle scolaresche e di altri visitatori ai centri devono essere guidate e che deve essere esclusa dalle visite l'area riservata agli animali appena operati e/o in cura.

B) I centri di primo soccorso per le tartarughe marine devono avere alcuni requisiti:

I centri di primo soccorso per tartarughe marine sono centri che non disponendo di idonee vasche e di strutture per il recupero di animali curati, svolgono un'efficace azione di pronto soccorso e devono garantire l'attività tutto l'anno. Operano conformemente al disposto dell'art. 6 della legge regionale 1 settembre 1997, n. 33 e prestano le cure di pronto soccorso agli esemplari feriti che non possono affrontare immediatamente il viaggio per un centro di recupero poiché questo potrebbe risultare loro letale. Eccezionalmente, solo in determinati casi e per particolari esigenze che saranno valutati dall'Assessorato agricoltura, potranno essere autorizzati centri di primo soccorso esclusivamente per tartarughe marine.

I centri devono avere finalità, requisiti, strutture e attrezzature, conformi a quelle individuati alla lettera b) del disciplinare allegato al decreto n. 3212 del 17 dicembre 1997 e devono disporre di idonee vasche di diverse dimensioni per il ricovero temporaneo delle tartarughe marine soccorse. L'acqua delle vasche deve essere controllata giornalmente mediante appositi strumenti e ne deve essere garantita la qualità. Il personale, previsto al punto B) dell'Allegato A al decreto n. 3212 del 17 dicembre 1997 deve avere esperienza nella biologia e conservazione dei cheloni marini. Il responsabile del centro di primo soccorso deve possedere l'apposita autorizzazione rilasciata dal CITES. I centri di primo soccorso, istituiti da associazioni riconosciute in campo regionale, devono adempire agli stessi requisiti dei centri di recupero (punto 5, della lettera a), allegato A al decreto n. 3212 del 17 dicembre 1997 senza l'obbligo delle visite didattiche.

Qualora le tartarughe marine non necessitino di interventi tali da richiedere il ricovero presso il centro di recupero più vicino, così come previsto dalla legge regionale n. 7/2001, il centro di primo soccorso, prima di provvedere, di concerto con la ripartizione faunistico venatoria competente per territorio, alla liberazione degli individui, effettuerà la marcatura con idoneo sistema di identificazione dell'individuo di provata qualità, utilizzato almeno su scala nazionale e provvederà alla compilazione delle apposite schede così come previsto per i centri di recupero.

## **2.5. Leggi inerenti la pesca**

### **2.5.1. Decreto del Presidente della Repubblica 2 ottobre 1968, n. 1639**

Regolamento per l'esecuzione della legge 14.07.65 n. 963, concernente la disciplina della pesca marittima.

Il decreto definisce l'attività di pesca scientifica stabilendo le modalità per l'ottenimento delle autorizzazioni necessarie a svolgere attività di ricerca che riguarda la pesca scientifica. Il Decreto è stato successivamente modificato dal D.P.R. 9 giugno 1976, n. 1057 (Modificazioni agli art. 27, 28, 29, 30 e 31 del regolamento alla L. 963, del 14.07.65. sulla disciplina della pesca marittima, approvato con D.P.R. n. 1639, 02.10.68). Si riportano, di seguito, gli articoli che definiscono tali ambiti:

#### TITOLO I - Dell'Ordinamento della Pesca in Generale

##### CAPO I – Disposizioni Generali

###### - Art.7

*“L'attività di pesca si divide in rapporto al fine perseguito nelle seguenti classi: pesca professionale, pesca scientifica, pesca sportiva.*

*La pesca professionale è l'attività economica destinata alla produzione, per lo scambio, degli organismi indicati nell'art.2, esercitata dai pescatori e dalle imprese di pesca di cui al titolo II del presente regolamento.*

*La pesca scientifica è l'attività diretta a scopi di studio, ricerca, sperimentazione, esercitata dai soggetti indicati nel capo III del presente titolo.*

---

*La pesca sportiva è l'attività esercitata a scopo ricreativo o agonistico. Sono vietati, sotto qualsiasi forma, la vendita ed il commercio dei prodotti di tale tipo di pesca [...].*

*- Art. 27*

*Ai fini dell'applicazione dell'art.10, terzo comma, e dell'art. 15, ultimo comma, della legge, gli istituti di ricerca che esercitano le attività di cui all'art. 7, comma terzo, sono riconosciuti con decreto del Ministro per la Marina Mercantile, sentito il parere della commissione consultiva centrale per la pesca marittima.*

*- Art. 28*

*Fuori dei casi previsti dall'articolo precedente, gli istituti di ricerca e i singoli che intendano esercitare le attività di cui all'art.7, terzo comma, devono, di volta in volta, richiedere l'autorizzazione al Ministero della Marina Mercantile. Parimenti, devono chiedere l'autorizzazione coloro i quali intendono compiere, fuori dal campo della pesca, esperienze, ricerche e studi che possano comunque danneggiare le risorse biologiche del mare.*

*L'autorizzazione è concessa limitatamente al periodo di tempo necessario al compimento delle ricerche ed è condizionata all'osservanza di prescrizioni da determinarsi caso per caso.*

*- Art. 29*

*Gli istituti riconosciuti sono tenuti, pena la decadenza del riconoscimento, da dichiararsi con decreto del Ministro per la Marina Mercantile:*

- a) A presentare in triplice copia al Ministero della Marina Mercantile entro il 31 dicembre di ogni anno una relazione sull'attività scientifica svolta nel campo della pesca marittima;*
- b) A comunicare allo stesso Ministero gli elementi di individuazione delle navi, permanentemente o temporaneamente utilizzate in tale attività, nonché l'elenco del personale stabilmente od occasionalmente impiegato.*

*- Art. 30*

*Gli istituti scientifici riconosciuti od autorizzati devono rilasciare al personale impiegato un documento atto a comprovare che l'attività svolta è effettuata per conto e sotto la responsabilità degli istituti stessi.*

*- Art. 31*

*L'imbarco del personale degli istituti riconosciuti od autorizzati, nonché dei ricercatori singoli è autorizzato dal capo del compartimento marittimo [...]."*

---

### 3. SITUAZIONE ATTUALE DELLE SPECIE

#### 3.1. Descrizione delle specie

Delle sette specie di tartarughe marine ancora oggi esistenti solo due utilizzano stabilmente il Mediterraneo ed hanno evoluto popolazioni locali, la tartaruga comune, *Caretta caretta* (Linnaeus, 1758) e la tartaruga verde, *Chelonia mydas* (Linnaeus, 1758). Una terza specie, la *Dermochelys coriacea* (Vandelli, 1761) viene sporadicamente avvistata nelle acque di questo bacino che sfrutta, presumibilmente, a scopo alimentare (Groombridge, 1990). Esistono infine rare segnalazioni di esemplari di tartaruga embricata, *Eretmochelys imbricata* (Linnaeus, 1766), e di tartaruga di kemp, *Lepidochelys kempii* (Garman, 1880), ma, data la limitatissima casistica e le difficoltà legate ad un'identificazione certa di queste specie, la loro presenza nel Mediterraneo è da ritenersi del tutto accidentale (Groombridge, 1990; Sella, 1982; Tomas *et al.*, 2003 e citazioni ivi contenute).

##### 3.1.1. *Caretta caretta*, la tartaruga comune

La tartaruga comune, *Caretta caretta*, è la specie di tartaruga marina più abbondante del Mediterraneo e l'unica che si riproduce abitualmente lungo le coste italiane. La caretta ha una distribuzione circumglobale limitata, nell'estensione latitudinale, da restrizioni termiche (Marquez, 1990). Questa specie è presente in tutto il bacino (areale Pan-Mediterraneo) anche se il numero di individui può variare in funzione della stagione e della località geografica (Margaritoulis *et al.*, 2003).

I siti di nidificazione sono localizzati principalmente nel Mediterraneo centro-orientale e più precisamente in Grecia, Turchia e Cipro dove il monitoraggio costante delle spiagge ha permesso una stima attendibile del numero di deposizioni annue (rispettivamente 3,472, 2145 e 694 nidi/anno) (Casale e Margaritoulis, 2010). Un ulteriore importante sito di nidificazione sembrerebbe essere presente in Libia, ma l'effettivo potenziale riproduttivo dell'area deve ancora essere verificato (Margaritoulis *et al.*, 2003). Un minor numero di nidi sono stati identificati lungo le coste della Tunisia, Egitto, Israele, Siria e Libano (Clarke *et al.*, 2000; Demirayak *et al.*, 2002; Margaritoulis *et al.*, 2003). In Italia la nidificazione è limitata alla zona meridionale continentale e insulare e principalmente alla costa ionica calabrese e alle isole Pelagie, con una stima complessiva di 30-40 nidi all'anno in Italia, di cui 0-11 nidi all'anno registrati nella spiaggia dell'Isola dei Conigli, sita in Lampedusa e quella di Pozzolana di Ponente a Linosa (Balletto *et al.* (a cura di), 2003; Mingozzi *et al.*, 2006; Piovano *et al.*, 2006;). Ulteriori eventi di nidificazione sono documentati in altre zone dell'Italia meridionale, quali le coste centrali della Sicilia meridionale, della Campania, della Sardegna meridionale e sudoccidentale e della Puglia orientale (Bentivegna *et al.*, 2005; Mingozzi *et al.*, 2007; Piovano *et al.*, 2006) anche se l'estensione geografica e l'assenza di un monitoraggio costante non permettono di conoscere l'effettiva entità del fenomeno.

Recenti studi genetici hanno dimostrato che la popolazione mediterranea di *Caretta caretta* è riproduttivamente isolata da quella Atlantica e presenta una chiara struttura demografica, con molteplici sub-popolazioni differenziate geneticamente, in relazione al sito di nidificazione (Bowen *et al.*, 1993; Carreras *et al.*, 2007; UNEP-RAC/SPA, 1998). Le femmine di origine Atlantica, che si introducono nel Mediterraneo, non si riproducono in questo bacino se non con una bassissima frequenza (UNEP-RAC/SPA, 1998). L'analisi del DNA mitocondriale, delle tartarughe catturate in mare e/o spiaggiate lungo le coste Mediterranee, ha, però, rivelato che individui appartenenti a diverse popolazioni, tanto di origine atlantica quanto mediterranea, si mescolano all'interno di questo bacino in proporzioni variabili in funzione della località (Carreras *et al.*, 2006; Maffucci *et al.*, 2006; UNEP-RAC/SPA, 1998).

Il ciclo vitale di *Caretta caretta* è caratterizzato da una prima fase di sviluppo in ambiente oceanico, della durata di alcuni anni, durante i quali le tartarughe sono principalmente epipelagiche, seguita da una seconda fase in ambiente neritico, dove le tartarughe passano ad un'alimentazione di tipo bentonico, che le porterà fino alla maturazione sessuale (Bolten, 2003). Durante il periodo non-riproduttivo, gli adulti si concentrano in aree definite di alimentazione e di svernamento, e lungo le rotte di migrazione che legano queste aree. Gli adulti e giovani di grandi dimensioni, si concentrano, in questi periodi, nelle acque poco profonde della piattaforma continentale, a profondità minori di 50m (Epperly *et al.*, 1995; Lutcavage e Lutz, 1997), dove si alimentano prevalentemente di invertebrati

---

bentonici come crostacei e molluschi (Bjorndal, 1997). Gli adulti, di entrambi i sessi, si avvicinano alle coste e ai siti di nidificazione per l'accoppiamento. Successivamente le femmine si spostano sulle spiagge per deporre le uova (Miller, 1997).

I rendiconti sugli spiaggiamenti di tartaruga comune in Italia, sebbene parziali, suggeriscono che questa specie sia presente lungo tutta la costa della penisola, anche se con densità variabili a seconda della regione considerata (Bartoli, 2006; Casale *et al.*, 2010; Centro Studi Cetacei, 2000, 2002, 2004; Fadda *et al.*, 2006; Meschini *et al.*, 1998, 2006; WWF *et al.*, 2005, 2006). La frequente ricattura di femmine nidificanti (Argano *et al.*, 1992; Lazar *et al.*, 1988; Lazar *et al.*, 2004; Margaritoulis, 1988) e il ritrovamento di individui adulti (Lazar e Tyrtkovic, 1995) indicano il mare Adriatico come un'importante area di alimentazione e svernamento per individui giovani e adulti in fase neritica (Argano *et al.*, 1992; Lazar *et al.*, 2004; Margaritoulis *et al.*, 2003). Infine recenti studi ecologici e di biotelemetria hanno identificato significativi siti di alimentazione anche nel Tirreno Meridionale e nello Ionio (Bentivegna *et al.*, 1993; Bentivegna e Paglialonga, 1998; Bentivegna *et al.*, 2003).

### **3.1.2. *Chelonia mydas*, la tartaruga verde**

La tartaruga verde è una specie circumglobale, con spiccata preferenza per i climi tropicali. La specie non è frequente nel Mediterraneo occidentale poiché la sua distribuzione, per motivi legati alla temperatura dell'acqua, è limitata alla zona sudorientale del bacino dove essa nidifica. Non sono note deposizioni di *Chelonia mydas* sui litorali italiani, mentre un totale di circa 1200 nidi ogni anno sono deposti sulle coste della Turchia, Cipro, Siria e Israele. Piccoli nuclei riproduttivi sono stati individuati anche in Libano ed in Egitto (Clarke *et al.*, 2000).

Il ciclo vitale della *Chelonia mydas* è analogo a quello della tartaruga comune, con una prima fase di sviluppo in ambiente oceanico, seguita da una fase successiva in ambiente neritico. Gli habitat oceanici utilizzati dai giovani di questa specie devono essere ancora localizzati in relazione ai nuclei nidificanti nel bacino orientale. Tuttavia i dati sulla mobilità e la distribuzione degli habitat neritici, utilizzati dai nuclei nidificanti in diverse aree del bacino orientale, necessita di ulteriori accertamenti (UNEP-RAC/SPA, 1998). Alcuni studi basati sull'analisi del DNA mitocondriale hanno permesso di ipotizzare che la popolazione mediterranea sia, dal punto di vista riproduttivo, funzionalmente indipendente da quella atlantica (Bowen *et al.*, 1992).

L'osservazione di esemplari di questa specie nei mari italiani è occasionale ed è costituita prevalentemente da esemplari giovani in fase oceanica (30-50 cm della lunghezza del carapace) (Centro Studi Cetacei, 2000, 2002; Doria, 1998; Lazar *et al.*, 2004; Meschini, 1998; Meschini *et al.*, 1998, 2000, 2006).

### **3.1.3. *Dermochelys coriacea*, la tartaruga liuto**

La tartaruga liuto è una specie a distribuzione circumglobale. Le aree di nidificazione di questa specie sono state identificate negli ultimi trent'anni e sono situate principalmente lungo le coste Caraibiche e sudamericane (Messico, Costa Rica, Trinidad, Guyana francese, e Suriname), lungo le coste dell'Africa (Africa centroccidentale, Sudafrica, Mozambico), dell'Asia (Malaysia, Thailandia, Indonesia), dell'Australia (Papua, Nuova Guinea) e lungo le coste pacifiche del centro America. La specie non nidifica in Mediterraneo sebbene una nidificazione, risalente alla fine del 1800, sia stata ipotizzata in Mediterraneo (Lescure *et al.*, 1989). Alcuni esemplari, di origine Atlantica, entrano nel bacino Mediterraneo sfruttando gli ambienti pelagici per scopi alimentari. L'osservazione di esemplari di tartaruga liuto nei mari italiani riguarda soprattutto esemplari di taglia medio-grande (Casale *et al.*, 2003; Centro Studi Cetacei 2000, 2002; Meschini, 1998; Meschini *et al.*, 1998).

## **3.2. Le minacce più rilevanti**

Le tartarughe marine, con le loro necessità biologiche, che ne dettano l'utilizzo di due differenti habitat, quello terrestre costiero e quello marino, sono sottoposte ad una più elevata varietà di rischi e di minacce rispetto ad altri *taxa* collocati in un unico habitat. Il crescente degrado ambientale derivante



---

dalle attività antropiche pone le più gravi minacce alla loro sopravvivenza, tanto durante la breve fase di vita terrestre, legata alla deposizione ed allo sviluppo embrionale delle uova, quanto durante la loro lunga esistenza acquatica. Non a caso, lo stato di conservazione a livello mondiale, delle 7 specie di tartarughe marine, è talmente precario, che tutte sono considerate specie protette e necessitano di urgenti misure di conservazione. Attualmente, l'unico piano di azione ufficialmente redatto per la conservazione della tartaruga marina, *Caretta caretta*, riguarda le isole Pelagie ed è stato approvato in data 23/04/2005 dalla Commissione di Riserva dell'Area Marina Protetta "Isole Pelagie" (Balletto *et al.* (a cura di), 2003). Si elenca di seguito una sintesi delle minacce affrontate dalle tartarughe marine sia nel loro ambiente marino che terrestre (Hylton-Taylor, 2000).

### **3.2.1. Minacce che influiscono sull'ambiente emerso**

Il degrado ambientale delle spiagge è tra le principali categorie di minaccia che influiscono sulle tartarughe marine durante le delicate fasi della nidificazione. I fattori di disturbo, che afferiscono a questa categoria di minaccia, possono derivare direttamente o indirettamente da quelle attività antropiche che influiscono sull'integrità ambientale delle spiagge. Nel primo gruppo ricadono fattori quali: la presenza umana (soprattutto notturna) sulla spiaggia, in grado di creare un disturbo comportamentale delle femmine nidificanti, con conseguente diminuzione dei tentativi di nidificazione; la presenza di fonti di luce artificiale, che disturba le femmine nidificanti e interferisce con l'orientamento dei neonati al momento della schiusa (Witherington e Martin, 1996); il passaggio di mezzi meccanici sulla spiaggia, che può disturbare le femmine nidificanti, piuttosto che danneggiare il nido (Arianoutson, 1988; Mann, 1977; Witherington, 1999); la presenza fisica di attrezzature degli impianti balneari nonché i rifiuti lasciati dai fruitori, che possono risultare un forte deterrente per la femmina in deposizione e interferire con il raggiungimento del mare da parte dei neonati (Arianoutson, 1988; National Research Council, 1990; Witherington, 1999); le tecniche di protezione delle spiagge (impianto di barriere vegetali in grado di bloccare l'erosione dunale) e la costruzione di barriere artificiali vicino alla costa, che possono, inoltre, bloccare le femmine riproduttive prima di aver raggiunto la spiaggia o il punto per costruire il nido, e produrre ostacoli tali da intrappolare le femmine prima o dopo la deposizione (Witherington, 1999). Nel secondo gruppo invece ricadono fattori come: l'alterazione delle caratteristiche geomorfologiche delle spiagge dovuta al disequilibrio tra i fenomeni di erosione-accumulo, che possono modificare, oltre che la pendenza delle spiagge, anche la granulometria, con ricadute sia sul comportamento delle femmine nidificanti che sullo sviluppo embrionale (Balletto *et al.* (a cura di), 2003), il cambiamento delle proprietà chimico-fisiche delle spiagge a causa dell'alterazione dei sedimenti fluviali o scarichi non depurati, l'alterazione della granulometria della spiaggia a seguito di attività di prelievo della sabbia, che è in grado di diminuire notevolmente le possibilità di trovare il punto idoneo in cui deporre le uova da parte della femmina, incrementando il numero dei tentativi falliti (Sella, 1982) o intrappolando gli esemplari che risalgono la spiaggia nelle zone fangose venutesi a creare a causa della mancanza di sabbia (Yerli e Demirayak, 1996); le opere di ripascimento delle spiagge, che sono altresì in grado di indurre cambiamenti tali da variare il comportamento di nidificazione delle tartarughe, il periodo di incubazione delle uova, la *sex ratio*, gli scambi di gas delle uova e la percentuale di nati (Ackerman, 1980; Hanson *et al.*, 2000; Mortimer, 1982). Inoltre la predazione di uova e neonati, soprattutto in aree a bassa densità di deposizione esposte a fattori di pressione antropica, pur essendo un fattore di rischio naturale assume, in un ecosistema alterato dall'uomo, un ruolo non trascurabile tra i fattori di minaccia di una popolazione (Stancik, 1982).

### **3.2.2. Minacce che influiscono sull'ambiente marino**

La principale (ma non unica) minaccia di origine antropica nel Mediterraneo è legata alla cattura incidentale negli attrezzi da pesca (Casale, 2011), un fenomeno di ampia portata che, sulla base delle informazioni note, conta annualmente un minimo di 60.000-80.000 catture stimate per il palangrese derivante (Lewison *et al.*, 2004), probabilmente più di 30.000 catture per lo strascico (Casale *et al.* 2004; Casale *et al.*, 2010; Laurent *et al.*, 1996; Lazar e Tvrtkovic 1995; Oruç, 2001), e un rilevante numero di catture con reti fisse, probabilmente di pari ordine di grandezza (Casale *et al.*, 2005). I dati, che emergono dalle citate pubblicazioni, contenenti le stime sulle catture dovute ai principali attrezzi da pesca, sottolineano il ruolo delle flotte dei pescherecci in tale contesto, considerando l'alta

---

percentuale della flotta Italiana attiva su tutto il bacino. Le interazioni dovute alla pesca accidentale sono considerate da anni ormai, anche in Italia, una tra le principali cause di mortalità delle tartarughe marine (Argano, 1978; Argano e Baldari, 1983; Argano *et al.*, 1992; Basso, 1992; Basso e Cocco, 1986; Bentivegna e Paglialonga, 1998; Bentivegna *et al.*, 1993; Casale *et al.*, 2008; Casale *et al.*, 2010; Cocco *et al.*, 1988; De Metrio e Megalofonou, 1988; De Metrio *et al.*, 1983; Di Palma, 1978). I dati attualmente disponibili per l'Italia indicano un numero minimo di catture all'anno di 8.500 per lo strascico (Casale *et al.*, 2004, 2007) e di 4.000 per il palangrese derivante (Deflorio *et al.*, 2005; WWF, dati non pubblicati). Secondo alcune fonti, nello stretto di Sicilia la cattura con il palangrese derivante è stimata ad oltre 500 esemplari all'anno (Progetto Life DEL.TA., dati non pubblicati). Tuttavia, vista la parziale copertura in termini di aree e di sforzo di pesca a cui queste stime si riferiscono, è probabile che il numero reale di catture possa essere sottostimato. Purtroppo mancano ancora dati inerenti i tassi di mortalità effettiva a seguito di cattura accidentale e la resilienza delle popolazioni di questi animali.

In Italia, il numero di esemplari rinvenuti vivi e in difficoltà è mediamente di circa duecento tartarughe l'anno sebbene questo valore sia soggetto ad ampie variazioni interannuali e dipenda fortemente dalla capacità di creare, a livello locale, solide collaborazioni con le tutte categorie coinvolte (Casale *et al.*, 2007; Centro Studi Cetacei, 2000, 2002, 2004). Tuttavia, considerando le stime delle catture accidentali di cui sopra, è plausibile che gli esemplari curati presso i centri di recupero rappresentino solo una piccola percentuale delle tartarughe catturate accidentalmente ogni anno. Pertanto è importante che gli esemplari reintrodotti nell'ambiente marino a seguito della riabilitazione siano in piena salute e che l'attività dei centri di riabilitazione sia posta all'interno di una più ampia strategia di conservazione mirata alla riduzione in situ delle minacce che insistono su questo gruppo tassonomico. Le femmine di origine Atlantica che si introducono nel Mediterraneo, non si riproducono in questo bacino se non con una bassissima frequenza (UNEP-RAC/SPA, 1998).

Altre probabili cause di mortalità o di effetti sub letali, che insistono sulle tartarughe in ambiente marino, sono la collisione con i natanti, l'esposizione ai vari contaminanti chimici di sintesi (PCBs, PBDEs, Ftalati ecc.) e non (IPA, metalli pesanti), la contaminazione con il petrolio e l'ingestione accidentale di detriti solidi di origine antropica (Caliani *et al.*, 2010; Casini *et al.*, 2010). La coincidenza, durante la stagione estiva, tra l'aumento del numero di imbarcazioni in mare e l'avvicinamento delle tartarughe alle coste, ha come conseguenza l'aumento della probabilità di collisione tra questi animali e le chiglie e/o le eliche dei natanti (Basso, 1992). In Italia, i dati provenienti dagli animali ospedalizzati e provenienti dal Golfo di Napoli, dimostrano che, localmente, il fenomeno può essere una delle principali cause di danno alle tartarughe marine; fenomeno che, si ipotizza, sia in aumento (Bentivegna e Paglialonga, 1998).

Il rischio di inquinamento da idrocarburi in Mediterraneo è alto. La densità di catrame pelagico è, infatti, la più alta riscontrata al mondo (38 mg/m<sup>3</sup>) e il tasso annuale di immissione di idrocarburi è stato stimato su 635.000 tonnellate (Legambiente, 1998). Il contatto con il petrolio e i suoi derivati ha diverse implicazioni sulle tartarughe marine (Casini *et al.*, 2010; Giannetti *et al.*, 2012). La necessità di tornare frequentemente in superficie per respirare e l'abitudine a trascorrere lunghi periodi in semi emersione costringono questi rettili ad un contatto immediato con tali sostanze aumentando il rischio di carcinomi epidermici (Lutz *et al.*, 1986), la perdita di funzionalità degli organi di senso e della ghiandola del sale, e provocando anche la morte degli esemplari (George, 1997; Lutcavage *et al.*, 1995). La capacità del catrame di attaccarsi e stratificarsi sul corpo delle tartarughe può provocare una ridotta mobilità degli arti e quindi una ridotta capacità del nuoto (Basso, 1992; Gramentz, 1986) mentre l'introduzione di vapori di petrolio nei polmoni nel momento in cui l'esemplare sosta in superficie può diminuire le capacità respiratorie (Lutcavage *et al.*, 1995). Non ultimo, l'eventuale ingestione di cibo contaminato e di frammenti di catrame (Balazs, 1985) può interferire con le capacità riproduttive e portare a disfunzioni fisiologiche (Lutcavage *et al.*, 1995) e in esemplari molto piccoli può ostruire la ranfoteca o persino l'esofago provocandone la morte (Lutcavage *et al.*, 1995).

I detriti antropogenici presenti in mare rappresentano una minaccia poiché possono rappresentare motivo di intrappolamento diretto delle tartarughe marine oppure essere ingeriti, aumentando così il rischio di mortalità. Le tartarughe ingeriscono un'ampia varietà di oggetti sintetici (Balazs, 1985; Basso, 1992; Gramentz, 1988) tra cui le buste di plastica o altri detriti di natura semitrasparente che possono essere scambiate per meduse o altre prede (Baini *et al.*, 2012; Gramentz, 1988). L'ingestione può causare una lunga lista di complicazioni quali: il soffocamento, la riduzione della pulsione alimentare, la riduzione dell'assorbimento o il blocco intestinale, il rilascio di sostanze tossiche, la formazione di ulcere e altri danni dell'apparato digerente che possono portare a malnutrizione, e inedia.

---

## 4. NORME COMPORTAMENTALI IN CASO DI RECUPERO E MANIPOLAZIONE DELLE TARTARUGHE MARINE

### 4.1. Rinvenimento e manipolazione di esemplari morti

#### 4.1.1. Modalità di segnalazione dell'evento ai fini di un primo monitoraggio

Ogni segnalazione relativa al ritrovamento di uno o più esemplari morti di tartaruga marina deve essere comunicata all'Autorità Marittima competente per territorio, oppure a quella più vicina (per l'elenco e i riferimenti dei vari comandi periferici della CCPP, consultare il sito: <http://www.guardiacostiera.it/organizzazione/strutturaperiferica.cfm>). Allo scopo di facilitare tale segnalazione, soprattutto in zone particolarmente isolate, potrà essere utilizzato un numero verde (es. il n° 1530 della Capitaneria di Porto, di seguito CCPP) che permetterà di smistare la chiamata all'Ufficio Marittimo competente.

Il personale delle CCPP addetto (Figura 4.1) a ricevere la segnalazione:

- Provvede a raccogliere i dati riportati nella scheda di cui all'Allegato 1, tramite verifica *in situ* ed effettuando, laddove possibile, una fotografia dell'esemplare in norma dorsale e indicando eventuali anomalie. I dati sono registrati in una banca dati gestita dal Reparto Ambientale Marino del Corpo delle Capitanerie di Porto (RAM). Il personale CCPP registra il numero identificativo dell'esemplare e lo comunicherà successivamente all'operatore scientifico. La documentazione fotografica può essere custodita in un archivio apposito della CCPP che potrà successivamente essere inviata al MATTM in formato elettronico.
- Informa l'Azienda Sanitaria Locale (ASL), nel rispetto delle norme sanitarie vigenti, dell'avvenuto ritrovamento di un esemplare morto di tartaruga marina richiedendo l'intervento di un ufficiale sanitario ai fini della determinazione delle cause di morte (rif. Reg.Pol.Vet.).
- Contatta l'operatore scientifico di zona, affinché possa intervenire, in accordo con la ASL, ai fini della raccolta dati scientifica.

Nota: le autorizzazioni in deroga ai divieti previsti per le specie faunistiche dell'allegato D del D.P.R. 357/97 non si applicano agli esemplari morti in quanto i divieti di possesso, il trasporto, scambio e commercializzazione previsti dal D.P.R. si riferiscono a tutte le fasi di vita delle specie senza specifico riferimento agli esemplari morti. Pertanto gli operatori scientifici che operano ai fini di ricerca/scientifici sulle tartarughe marine morte non sono obbligati ad ottenere un'autorizzazione in deroga ai divieti previsti dal D.P.R. 357/97. Gli operatori scientifici di zona possono quindi intervenire sugli esemplari spiaggiati morti mediante previo accordo con gli uffici locali delle CCPP e con le autorità locali preposte al controllo sanitario.

#### 4.1.2. Interventi e raccolta dei dati scientifici (biologici e veterinari)

Questa fase rappresenta il secondo livello di intervento, quello di monitoraggio di tipo biologico-veterinario svolto dai componenti di un gruppo che svolge attività di ricerca/conservazione sulle tartarughe marine morte (si veda la definizione di ricerca e conservazione di cui alla premessa). Questi primi interventi, oltre a garantire lo svolgimento, in piena autonomia, delle attività di ricerca/conservazione del gruppo in questione, consentiranno la conferma scientifica dei dati riportati dalla CCPP nell'Allegato 1, e la raccolta, standardizzata, di dati morfometrici. Oltre a raccogliere i dati necessari alla propria attività di ricerca, il personale, dovrebbe, garantire la raccolta scientifica dei dati utili al monitoraggio del fenomeno e confermerà i dati illustrati nella scheda di cui all'Allegato 2. I dati di cui all'Allegato 2 saranno registrati dai responsabili del rispettivo gruppo di ricerca e dovranno essere inviati al MATTM in formato digitale all'indirizzo di posta elettronica [floraefauna@minambiente.it](mailto:floraefauna@minambiente.it).

---

Il personale scientifico che interviene, parte di un gruppo di ricerca/conservazione, è inserito in un elenco condiviso dalla CCPP e dall'ASL competente. Il veterinario abilitato ad intervenire per lo svolgimento di una necropsia, mirata all'identificazione delle cause di morte della fauna selvatica è il veterinario della ASL competente per territorio. Tuttavia, il personale del gruppo scientifico potrà collaborare allo svolgimento degli esami necroscopici svolti dal personale ASL di cui sopra, o in alcuni casi svolgere direttamente gli esami necroscopici stessi, previo accordo con l'ASL. La ASL potrà autorizzare lo svolgimento di necropsie in sedi che non siano quelle della ASL, purché queste siano condotte da un medico veterinario, presso una struttura debitamente autorizzata.

#### ***4.1.3. Eliminazione della carcassa o identificazione della sua destinazione presso strutture apposite***

Ove non esistessero strutture scientifiche preposte o che si candidino alla raccolta dell'esemplare spiaggiato per finalità di studio, o allorché sia terminata la raccolta dei dati, e nessuna struttura museale avesse interesse a recuperare le carcasse di tartarughe marine spiaggiate o decedute presso eventuali centri di recupero, queste sono inviate all'inceneritore a seguito di indicazioni specifiche da parte del servizio sanitario locale, ai sensi della normativa vigente in materia di smaltimento di rifiuti organici e previa registrazione dei dati.

Le carcasse, che non sono sospette di affezione da malattia trasmissibile, potranno essere smaltite, in rispetto dell'eventuale normativa regionale, tramite incenerimento. Nel caso di piccole isole o di località geograficamente isolate ove non sia possibile questo tipo di distruzione, la carcassa può essere smaltita (in deroga al Reg. CE 1069/2009, art. 19, tramite seppellimento o attraverso altri mezzi, in una zona predisposta appositamente, sotto controlli ufficiali (es. previa autorizzazione del sindaco e dichiarazione dell'idoneità sulla base di una perizia idro-geologica). In questo caso, è auspicabile che i carapaci e piastroni delle carcasse siano rotti e cosparsi con sostanze caustiche, che possano accelerarne i processi di decomposizione. Nel caso in cui non si verificassero i presupposti necessari al seppellimento di cui sopra, la carcassa potrebbe essere scaricata in mare previa autorizzazione del veterinario ASL. La redazione di questa autorizzazione, qualora l'intervento del veterinario dell'ASL non fosse possibile per motivi logistici, potrebbe essere delegata al medico veterinario del centro di riabilitazione di zona, purché autorizzato dall'ASL competente.

Nello specifico qualora si sospetti che l'esemplare sia affetto da malattie trasmissibili (costatate da certificazione ASL, o dal veterinario autorizzato che avrà debitamente preso contatto con l'ASL), la carcassa dovrà essere smaltita secondo quanto previsto dal Reg. CE 1069/2009 (es. incenerimento o coincenerimento diretto o a seguito di trasformazione, attraverso sterilizzazione sotto pressione se l'autorità competente lo richiede, e con marcatura permanente del materiale risultante - vedere Capitolo I). Nel caso di piccole isole o di località geograficamente isolate ove non sia possibile questo tipo di distruzione, la carcassa potrà essere smaltita (in deroga al Reg. CE 1069/2009, art. 19) tramite seppellimento come descritto nel paragrafo sopra.

Nel caso in cui una struttura scientifica o museale, o un Centro di Recupero avesse interesse a recuperare e a detenere permanentemente la carcassa, ai fini collezionistici o espositivi o di ricerca, è necessario che questa sia autorizzata in seno alla normativa CITES in materia.

## **4.2. Rinvenimento e manipolazione di esemplari vivi**

### ***4.2.1. Modalità di segnalazione dell'evento ai fini di un primo monitoraggio***

Ogni segnalazione, relativa al ritrovamento di uno o più esemplari vivi di tartaruga marina, deve essere comunicata all'Autorità Marittima competente per territorio oppure a quella più vicina (per l'elenco e i riferimenti dei vari comandi periferici della CCPP, consultare il sito: <http://www.guardiacostiera.it/organizzazione/strutturaperiferica.cfm>). Allo scopo di facilitare tale segnalazione, soprattutto in zone particolarmente isolate, potrà essere utilizzato un numero verde (es.: il n° 1530 del CCPP) che permetterà di smistare la chiamata all'Ufficio Marittimo più vicino.

Il personale CCPP addetto (Figura 4.1):

- 
- Provvede a raccogliere, tramite verifica *in situ*, i dati riportati nella scheda di cui all' Allegato 1. I dati sono registrati in una banca dati gestita dal Reparto Ambientale Marino del Corpo delle Capitanerie di Porto (RAM). Il personale CCPP registra il numero identificativo dell'esemplare e lo comunicherà successivamente all'operatore scientifico di cui sotto.
  - Informa la ASL competente, nel rispetto delle norme vigenti, circa il ritrovamento dell'esemplare, richiedendo l'intervento di un ufficiale sanitario e la registrazione dell'accaduto.
  - Contatta l'operatore scientifico di zona, autorizzato ad intervenire nel recupero di tartarughe marine (esemplari vivi) nel circondario marittimo, affinché quest'ultimo possa intervenire ai fini della riabilitazione.
  - Provvede a detenere temporaneamente l'esemplare, qualora fosse stato consegnato direttamente alla CCPP, in attesa dell'arrivo dell'operatore scientifico.

Il personale scientifico autorizzato ad intervenire sugli esemplari spiaggiati vivi, afferisce al CRAS locale, il quale è autorizzato dalla Regione.

#### ***4.2.2. Interventi di recupero e rilascio/riabilitazione (esemplari vivi catturati accidentalmente negli attrezzi da pesca, spiaggiati vivi in difficoltà, recuperati in mare in difficoltà)***

Il personale autorizzato ad intervenire è parte di centri di pronto soccorso o recupero autorizzati dalla Regione e che, per le attività di "prelievo", detenzione e manipolazione finalizzata al soccorso e cura degli esemplari di tartaruga marina, hanno ricevuto autorizzazione in deroga al DPR 357/97 da parte del MATTM (vedere Allegato 3).

Qualora la segnalazione del ritrovamento e/o la consegna dell'esemplare da parte di privati, avvenisse direttamente al centro di recupero, i responsabili del centro sono tenuti ad informare immediatamente l'Autorità Marittima locale circa ogni segnalazione ricevuta/esemplare a loro consegnato, e a comunicare alla CCPP, entro 24h dalla segnalazione di detenzione da parte di privati, le informazioni basilari inerenti la segnalazione dell'evento (vedere Capitolo 6, paragrafo 6.2.1). Il personale CCPP addetto, registra i dati ricevuti dall'operatore e attribuisce un numero identificativo all'esemplare, comunicandolo al centro.

La detenzione temporanea di tartarughe marine, catturate accidentalmente, da parte di pescatori, non è considerata reato qualora questi abbiano notificato la cattura accidentale e la detenzione dell'esemplare alla CCPP competente per territorio, collaborando con la stessa e/o purché siano in contatto e collaborino, in tutte le fasi della manipolazione con il gruppo di ricerca/centro di recupero tartarughe locale. Qualora il pescatore, nell'ambito di una attività di collaborazione con un centro di recupero tartarughe, non abbia comunicato la detenzione presso la CCPP ma l'avesse comunicata al centro di recupero tartarughe, sarà compito del centro stesso comunicare gli estremi dell'esemplare, specificando che l'esemplare è stato catturato accidentalmente in un attrezzo da pesca. A tale fine sarebbe auspicabile che il personale che afferisce al CRAS, e chiede di essere autorizzato ad intervenire ai fini della riabilitazione, si impegni a svolgere attività di divulgazione e di sensibilizzazione rivolte ai pescatori che siano in linea con le modalità di pronto soccorso e trasporto identificate nel manuale redatto dall'UNEP/MAP – RAC/SPA (Gerosa e Aureggi, 2001).

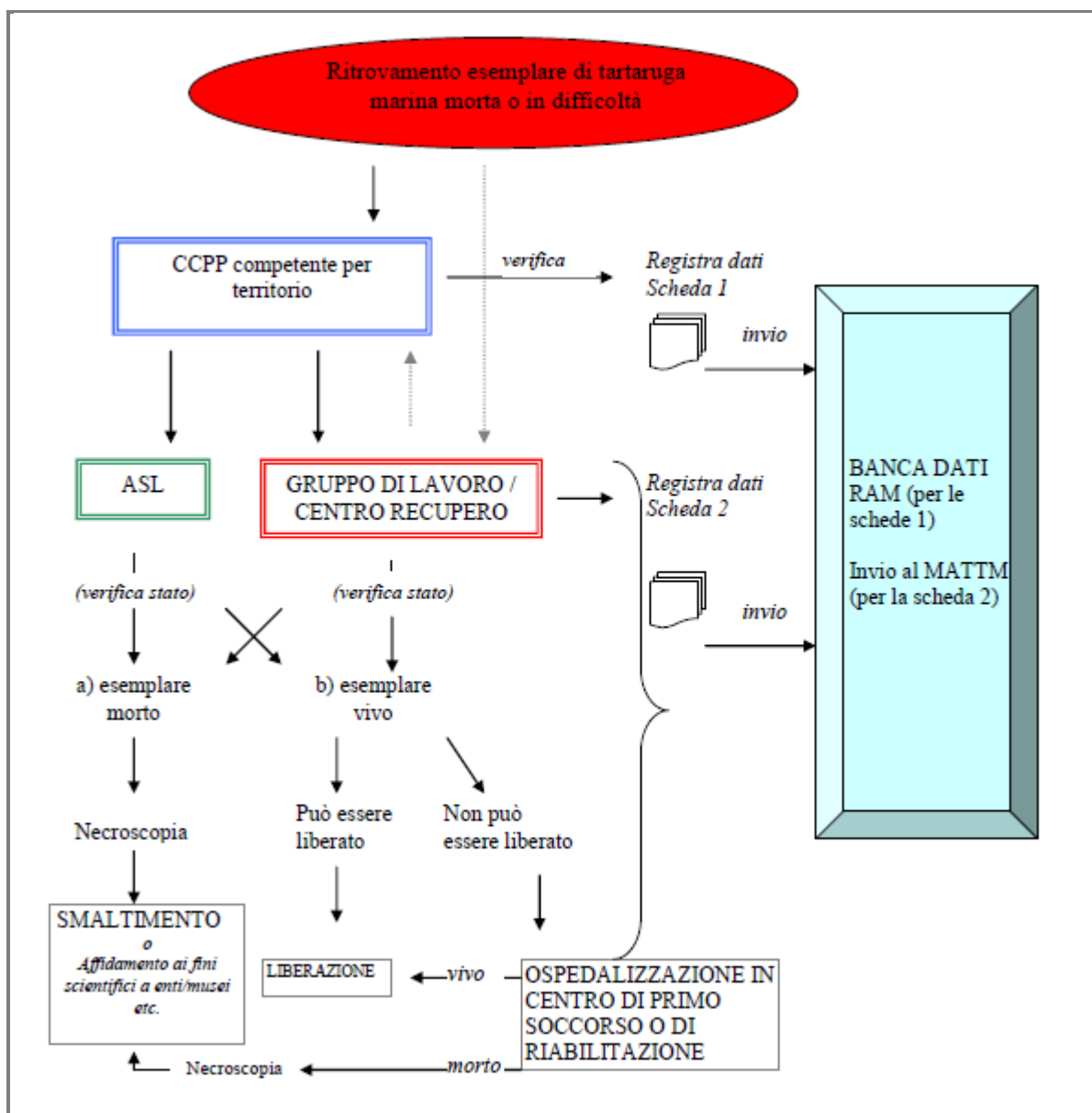


Figura 4.1 - Schema del protocollo operativo inerente il ritrovamento di esemplari di tartaruga marina

---

## 5. DEFINIZIONE E REQUISITI DEI CENTRI DI RECUPERO

I centri di recupero devono contribuire in modo significativo alla conservazione delle tartarughe marine. A tal fine, la loro attività non può limitarsi alla sola riabilitazione degli esemplari ritrovati vivi ed in difficoltà, ma deve inserirsi in una strategia di conservazione più ampia, sia a livello nazionale, sia a livello locale, che miri alla riduzione delle minacce che incombono su queste specie nei loro habitat naturali.

A questo proposito, il *Workshop on the Rehabilitation of Injured Sea Turtles in the Mediterranean* (Athens, 19-20 November 2004; <http://www.seaturtle.org/mtn/archives/mtn108/mtn108p26.shtml>) ha indicato i seguenti ruoli, oltre a quello di riabilitazione, come indispensabili per un centro recupero che voglia avere un orientamento di conservazione:

- a) Educazione e informazione;
- b) Contatto con rete di monitoraggio spiaggiamenti e/o con pescatori;
- c) Partecipazione ad un *network*, o reti, di centri recupero (che possa influenzare le autorità e i legislatori);
- d) Indagine sulle cause di morte e diffusione dei dati. A tale riguardo, si sottolinea l'estremo valore della conoscenza scientifica acquisita nell'ambito dello svolgimento delle attività mediche rivolte alla cura degli esemplari spiaggiati e la valenza delle indagini e del monitoraggio sanitari dal punto di vista della vigilanza e dell'indagine epidemiologica.

Sebbene i centri di recupero possano nascere da contesti e in ambiti progettuali molto eterogenei essi dovranno soddisfare alcuni requisiti previsti dalle presenti linee guida incluso l'impiego di idonee attrezzature e di personale qualificato (UNEP/MAP - RAC/SPA, 2003). Vengono, in questo ambito, distinte due tipologie di centri di recupero per tartarughe marine le cui caratteristiche strutturali sono molto simili e quasi sovrapponibili, mentre differiscono per gli obiettivi funzionali di tipologia di interventi e durata della permanenza degli animali in degenza:

1. centri di primo soccorso: sono centri in cui gli animali ricoverati non versano in pericolo di vita e richiedono interventi minimi con tempi di riabilitazione molto brevi (10-15 gg. al massimo), per essere poi liberati o trasferiti in centri di terapia e riabilitazione. Tali centri si differenziano da quelli di terapia e riabilitazione in quanto non sono dotati di vasche di convalescenza e di pre-liberazione.

2. centri di terapia e riabilitazione: per individui in grave stato di salute che richiedono diagnosi e terapie più approfondite e di lunga durata.

### 5.1. Caratteristiche

Tutti i centri di recupero dovranno rispondere alle seguenti caratteristiche:

- a) Operatività tutto l'anno;
- b) Disponibilità di personale dedicato alle attività di riabilitazione con una specifica competenza scientifica e comprovata esperienza di mantenimento di tartarughe marine in ambiente controllato nel rispetto etico del benessere animale;
- c) Attività garantita per almeno otto ore al giorno in presenza di animali;
- d) Collocazione geografica di facile accesso, vicina alla costa e preferibilmente situato in una zona facilmente e rapidamente raggiungibile dal porto di attracco dei pescherecci;
- e) Dimensioni sufficienti e installazioni tecniche adeguate (vedere punto 4. "Attrezzature e allestimento impianti");
- f) Disponibilità di automezzi di supporto per il trasporto delle tartarughe, lavabili, disinfettabili e dotati di climatizzatore (nel rispetto della L. 388/98 in caso di strutture a carattere commerciale);
- g) Rapporti di collaborazione con Università/Istituti scientifici/Centri di ricerca riconosciuti ecc., qualora il centro non sia gestito direttamente da un'istituzione scientifica;
- h) Strutture tecniche munite di autonomia energetica (elettricità o generatori elettrici), possibilità di collegamento telefonico (telefonia fissa o mobile), un circuito adeguato di distribuzione di acqua di mare (aperto, semi-chiuso, chiuso) o di acqua salata artificiale, impianti di gestione dell'acqua che prevedano sistemi di disinfezione, filtrazione e controllo

---

della temperatura, disponibilità costante di acqua dolce e rispetto dei requisiti sanitari previsti dalle norme vigenti;

- i) Inceneritore per le carcasse o sistema alternativo di smaltimento autorizzato o convenzione con un ente per lo smaltimento (salvo casi particolari come le isole (vedere Capitolo 4)).

## **5.2. Tipologia di locali e aree**

I centri di recupero saranno dotati di:

- a) Un locale di accettazione/pronto soccorso (che potrà ospitare anche le dotazioni per le analisi delle acque e attrezzature varie, quali l'apparecchio radiologico portatile, l'ecografo ecc.);
- b) Area con le vasche suddivisa in due sezioni, una parte di quest'area dovrà infatti essere destinata ai casi più gravi dove sia necessario ridurre al minimo le fonti di stress, pertanto, quest'ultima sezione dovrà rimanere non visibile al pubblico ed accessibile solo al personale. Nei centri di terapia e riabilitazione, qualora le aree di trattamento e di convalescenza fossero entrambe al chiuso, dovrà essere garantita la separazione dei locali;
- c) Un'area adibita alla preparazione degli alimenti per le tartarughe;
- d) Un locale con spogliatoi e servizi per il personale e magazzino di stoccaggio attrezzatura, nel rispetto delle leggi vigenti.

I centri dovranno essere in grado di fornire prestazioni di carattere chirurgico, diagnostico di vari livelli (radiologico, ematologico, ecografico, analisi chimico-fisiche-microbiologiche dell'acqua ecc.) e necroscopico, direttamente presso il centro debitamente autorizzato secondo normative vigenti o attraverso convenzioni stipulate con Centri/Studi/Cliniche veterinarie, Istituti Zooprofilattici Sperimentali (IZS), Università, ASL, laboratori di analisi ecc.

## **5.3. Personale operativo minimo e organizzazione tecnico-logistica**

Si ritiene che, in presenza di esemplari ospitati in degenza, il personale del centro di recupero deve essere composto almeno da:

- a) Personale qualificato con comprovata esperienza nella gestione, mantenimento e cura delle tartarughe marine in numero adeguato alla capacità operativa del centro e alle problematiche di riabilitazione affrontate dal centro;
- b) Un medico veterinario;
- c) Un Direttore sanitario (la figura del medico veterinario e del Direttore sanitario possono ovviamente coincidere).

Inoltre, qualora il centro sia aperto al pubblico, questo dovrà garantire che vi sia la presenza costante di addetti al controllo delle vasche, per garantire la protezione degli esemplari e del pubblico.

Il medico veterinario e/o il Direttore sanitario garantiranno la supervisione giornaliera di tutto il centro. Qualora queste due figure non fossero in grado di garantire la presenza oraria nell'arco giornaliero, sarà presente almeno un altro operatore, che abbia esperienza nella manipolazione delle tartarughe, e che, su autorizzazione del Direttore sanitario, svolgerà la mansione di garantire la funzionalità del centro, nonché la supervisione giornaliera in sostituzione del medico veterinario/Direttore sanitario. Nel caso di massicci arrivi di esemplari dai pescherecci, l'operatore sarà coadiuvato da altro personale specializzato.

Il Direttore sanitario del centro sarà il responsabile della gestione degli aspetti sanitari del centro, sia al fine di garantire il benessere e i necessari interventi terapeutici agli animali ospitati, sia in relazione alla gestione delle problematiche delle malattie infettive ed al loro rischio di trasmissione all'uomo. Ha inoltre la responsabilità di mantenere i necessari rapporti di collaborazione con i servizi veterinari della ASL e con l'IZS.



---

## 5.4. Attrezzatura e allestimento degli impianti

### 5.4.1. Vasche

Tutte le vasche devono essere di materiali resistenti all'acqua, non tossici, non sfaldabili/sfilacciabili, con bordi arrotondati, privi di spigoli ed asperità, per evitare danni agli individui ospitati e l'accumulo di detrito. Le vasche devono essere facili da pulire e da ispezionare. Le vasche devono essere dotate di mandate e aspirazioni dell'acqua dimensionate in base alla portata, ai volumi e ai ricambi di acqua nell'unità di tempo; le aspirazioni devono essere dotate di griglie di protezione che impediscano all'animale debilitato di rimanere attaccato con il corpo o impigliato con le pinne o con la testa.

Tutte le vasche, a prescindere dalla tipologia, devono essere di dimensioni orizzontali tali da permettere agli esemplari di ruotare liberamente di 360° e di una profondità da permettere all'esemplare di rimanere adagiato sul fondo o galleggiare in superficie. Qualora una vasca fosse posizionata all'aperto, è importante prevedere un sistema di ombreggiamento mobile che permetta di gestire meglio la temperatura delle vasche durante il periodo estivo. Le dotazioni impiantistiche delle vasche all'aperto dovranno prevedere la garanzia del mantenimento della temperatura dell'acqua, un'adeguata copertura dalle intemperie e il controllo della temperatura dell'aria durante il periodo invernale.

I centri di recupero dovranno essere dotati delle seguenti tipologie di vasche:

- A) Contenitori di trasporto: di dimensioni adeguate all'esemplare trasportato e che consentano all'esemplare di mantenersi in decubito sternale senza comprimere, deformare o mantenere posizioni anomale degli arti e della testa;
- B) Vasche di trattamento: di cui almeno una di 1500 litri;
- C) Vasche di convalescenza (solo per i centri di terapia e riabilitazione): di cui almeno 2 ciascuna con volume non inferiore ai 3.000 litri (es. 1,5 x 2 x 1 m) con una superficie minima di 3m<sup>2</sup>;
- D) Vasca di condizionamento o pre-liberazione (solo per i centri di terapia e riabilitazione): una vasca di almeno 10.000 litri.

Il numero delle vasche deve essere calibrato secondo l'operatività dei centri e del livello di collaborazione delle marinerie. Pur non trascurando le distanze e lo stress nello spostamento degli animali, è necessario stabilire accordi tra le diverse strutture che consentano, laddove necessario, di spostare animali tra i diversi centri. Le dimensioni delle vasche dovranno essere adeguate alla taglia degli esemplari generalmente ospedalizzati (Higgins, 2003).

Gli esemplari devono essere ospitati singolarmente in ogni vasca al fine di prevenire comportamenti aggressivi. In alcuni casi potranno essere collocati all'interno della stessa vasca purché si tratti delle vasche più grandi (es. pre-liberazione), a condizione che vi sia una autorizzazione del Direttore sanitario laddove non sussistano problematiche di carattere infettivo. In questi casi tuttavia, dovranno essere separati da barriere che impediscano agli esemplari di mordersi reciprocamente. In tale caso la vasca di pre-liberazione, assolverebbe la funzione di vasca di convalescenza e non di pre-liberazione, dato la riduzione volumetrica stessa.

#### 5.4.1.1. *Definizione e descrizione delle diverse tipologie di vasche*

- A) Contenitori di trasporto

Si tratta di contenitori di dimensioni tali da consentire all'animale di mantenersi in decubito sternale senza comprimere, deformare o costringere in posizioni anomale gli arti e la testa. I contenitori devono essere utilizzati per il trasporto di singoli esemplari. Questi contenitori devono essere di materiale lavabile e disinfettabile, privi di asperità e solidi per non sfondarsi in caso di esemplari molto pesanti. Il fondo delle vasche deve essere ricoperto di un materiale in grado di ammortizzare il peso dell'animale, possibilmente impregnato con acqua di mare. La scelta del prodotto specifico è a discrezione del centro, ma deve essere tale da limitare il rischio di ingestione accidentale. Il volume effettivo di acqua utilizzato dipende dalle dimensioni del contenitore e, comunque, non deve mai essere superiore a quello strettamente necessario a impregnare il materiale presente sul fondo del contenitore, che sarà utilizzato per ammortizzare il peso dell'esemplare (Tabella

5.1). Per una definizione del protocollo operativo da utilizzare per le fasi di trasporto si rimanda al Capitolo 6.

**Tabella 5.4.1.1 - Dimensioni e caratteristiche consigliate dei contenitori di trasporto (adattata e modificata da Higgins, 2003)**

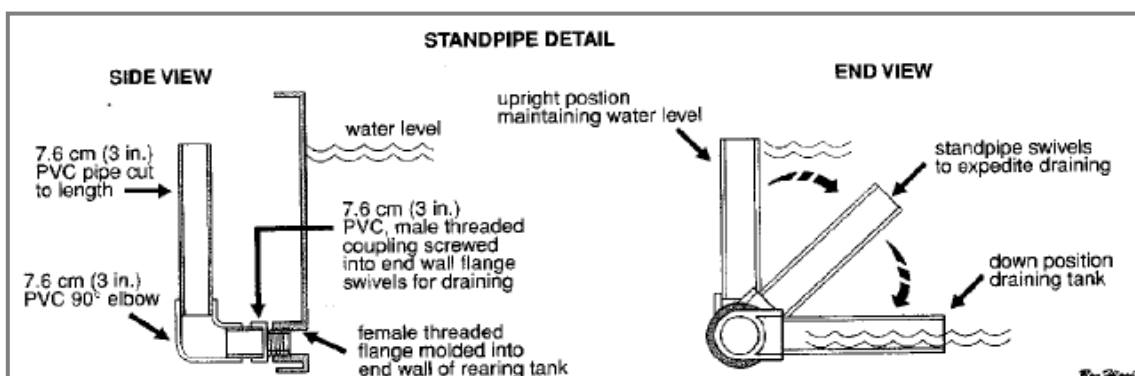
| Taglia della tartaruga | Equivalente lunghezza curvilineare del carapace (CCL) | Dimensioni del contenitore (cm) | Spessore della gommapiuma (cm) | Volume approssimativo di acqua (litri) |
|------------------------|---|---------------------------------|--------------------------------|--|
| 1.0-5.0 kg             | 15.0-30.0 cm  | 50 x 36 x 20                    | 1,5                            | 4                                      |
| 5.0-25.0 kg            | 31.0-50.0 cm  | 75 x 38 x 40                    | 1,5                            | 6                                      |
| >25 kg                 | >51 cm  | 90 x 60 x 40                    | 4                              | 8-12                                   |

#### A) Vasche di trattamento

Le vasche di trattamento sono vasche che possono essere utilizzate diversamente nelle due tipologie di centri per un duplice scopo: terapia intensiva per gli animali dei centri riabilitativi che versano in gravi condizioni di salute e che necessitano di supporto continuo (caso 1), oppure per mantenere per poco tempo gli animali dei centri di primo soccorso, che sono liberati dopo un periodo massimo di 15 giorni (caso 2). Queste vasche dovranno pertanto essere munite di diverse attrezzature a seconda dell'utilizzo:

- Caso 1: Al fine di garantire un'umidificazione costante dell'animale, tali vasche possono essere munite di doccette, che consentano di inumidire costantemente quei soggetti che, per ragioni veterinarie, non possano essere immersi in acqua (es. dopo un'operazione) (Florida Fish and Wildlife Conservation Commission, 2002). Laddove le vasche presentassero una profondità sufficiente a mantenere un certo volume d'acqua su cui l'animale viene sospeso e non immerso, le doccette dovranno essere collegate ad un sistema di filtrazione e di termoregolazione che consentirà di ricircolare l'acqua spruzzata garantendone la disinfezione e una temperatura costante. Oltre alle doccette le vasche di trattamento possono essere anche munite di un sistema di drenaggio basculante (*stand pipe*), che permetta di variare la profondità dell'acqua in base alle necessità del singolo animale (Figura 5.1). Come per le vasche di convalescenza il flusso dell'acqua deve essere continuo e devono essere rispettati i parametri di temperatura e qualità riportati in queste linee guida.

- Caso 2: devono comunque essere munite di impianto di filtrazione, disinfezione e controllo della temperatura per consentire il mantenimento degli individui recuperati per il tempo necessario prima di essere liberati.



**Figura 5.4.1.1 - Esempio di un sistema di drenaggio basculante**

#### A) Vasche di convalescenza

Le vasche di convalescenza o stabulazione, sono le vasche dei centri di terapia e riabilitazione, utilizzate per le tartarughe attive e per quelle che hanno finito i trattamenti. All'interno di queste vasche non deve essere presente alcun tipo di materiale ingeribile accidentalmente dalle tartarughe. È importante che la dimensione minima sia tale da consentire alle tartarughe stabulate di muoversi agevolmente, scendere in profondità, cercare cibo sul fondo ecc.

La superficie minima a disposizione di ogni animale nelle vasche di convalescenza dovrà essere calcolata sulla base della taglia dell'esemplare. La superficie minima definita nel presente documento è stata formulata adattando le raccomandazioni fornite da Higgins (2003) riguardo alle rispettive dimensioni delle vasche, sia in termini di superficie area, sia di volume, necessarie per le diverse taglie dimensionali di tartarughe marine oggetto di riabilitazione. La superficie area si basa sul presupposto che, in una vasca quadrangolare, ogni lato debba essere equivalente a 2,5 volte la lunghezza curva del carapace dell'esemplare. In base a questa argomentazione, un esemplare di taglia adulta (stimato all'incirca con lunghezza del carapace di 75 cm) dovrebbe essere mantenuto in una vasca di convalescenza con una superficie minima di circa 3,5 m<sup>2</sup> (Tabella 5.2). Alla luce di questo, e considerando che l'esemplare in questione abbia bisogno di una profondità che sorpassi la sua lunghezza curvilineare, una vasca profonda circa 90 cm, sviluppa un volume totale di 3.100 litri. Pertanto, si evince che un centro di riabilitazione debba essere fornito di almeno due vasche di convalescenza con volume non inferiore ai 3.000 litri al fine di garantire la convalescenza di almeno due esemplari di taglia medio-grande.

**Tabella 5.4.1.12 - Dimensioni e caratteristiche consigliate dei contenitori di trasporto (adattata e modificata da Higgins, 2003)**

| Lunghezza curva carapace (cm) | Lunghezza lato equilatero vasca (m) | Equivalente superficie vasca (m <sup>2</sup> ) |
|-------------------------------|-------------------------------------|--|
| 10                            | 0,25                                | 0,06   |
| 25                            | 0,625                               | 0,41   |
| 50                            | 1,25                                | 1,6  |
| 65                            | 1,625                               | 2,6  |
| 75                            | 1,87                                | 3,5  |

#### A) Vasca di condizionamento o di pre-liberazione

Nei centri di terapia e riabilitazione è necessario prevedere la presenza di una vasca grande con volume minimo di 10.000 litri utilizzata per valutare l'assetto e la capacità di movimento degli esemplari in fase di pre-liberazione e per garantire, anche periodicamente, alle lungo degenti, il cui stato di salute lo consenta, una attività motoria adeguata. La vasca di condizionamento è un ambiente in cui è possibile ricostruire una condizione di semi naturalità per valutare l'effettiva capacità di reinserimento in natura degli esemplari lungo degenti, e di quelli che hanno subito amputazioni o menomazioni (Higgins, 2003). A tal fine è possibile utilizzare bacini artificiali con un volume minimo 10.000 litri, delimitare specchi d'acqua o utilizzare gabbie galleggianti da acquacoltura. I centri limitrofi potranno condividere la stessa vasca di condizionamento/pre-liberazione purché questo sia specificato adeguatamente nella richiesta di autorizzazione e verificabile mediante adeguata documentazione.

### 5.4.2. Proprietà chimico fisiche dell'acqua e controllo dei parametri

#### 5.4.2.1. Salinità

In condizioni normali la salinità dovrebbe essere mantenuta tra i 35-38 ppt. L'acqua utilizzata può essere acqua di mare o acqua salata artificialmente (es.: acqua isosmotica che dovrà essere creata in un bacino apposito separato). La salinità delle vasche potrà subire variazioni temporanee per ragioni di carattere veterinario (es.: disidratazione di esemplari debilitati, "cold-stunning", in cui la funzionalità della ghiandola del sale risulti compromessa, eliminazione di parassiti o epibionti ecc.). La variazione della salinità dell'acqua a scopi terapeutici sarà dunque a discrezione del veterinario (Florida Fish and Wildlife Conservation Commission, 2002; Higgins, 2003).

---

#### **5.4.2.2.      *Temperatura***

Ogni impianto di filtrazione dell'acqua deve prevedere un sistema di controllo e regolazione della temperatura di ogni vasca tramite termometri, termostati, scambiatori di calore ecc. Il sistema di regolazione della temperatura deve essere in grado di garantire il mantenimento della temperatura dell'acqua delle vasche tra 18-30 °C. La temperatura della vasca, nell'ambito del suddetto *range*, sarà tuttavia a discrezione del veterinario, a secondo delle esigenze terapeutiche dell'esemplare, tenendo conto che un aumento favorisce il metabolismo dei farmaci e che il gradiente varia in relazione alle dimensioni dell'animale. Per gli animali guariti e in riabilitazione invece, è opportuno mantenere una temperatura analoga a quella dell'ambiente in cui saranno liberati. In caso di variazioni importanti (es.: esemplari rinvenuti a temperature molto basse) è opportuno che le variazioni siano effettuate in maniera graduale. In tali circostanze, una volta stabilizzato l'esemplare, la temperatura potrà essere aumentata di massimo 3 °C al giorno fino al raggiungimento di 25 °C (Wineken e Mader, 2006).

#### **5.4.2.3.      *pH***

Il pH delle vasche dovrà essere mantenuto tra i 7.5-8.5 (Higgins, 2003).

#### **5.4.2.4.      *Analisi microbiologiche***

Per quanto riguarda le analisi microbiologiche, in assenza di informazioni scientifiche riguardo ai limiti tollerati da parte delle tartarughe marine, sono indicati come accettabili, per gli animali e per gli operatori, i seguenti parametri riportati nella legge riguardante la balneazione (DPR 8/6/1982) (com. pers.: Protocolli gestione animale Acquario di Genova): coliformi totali 2000UFC/100ml; coliformi fecali 100UFC/100ml.

È inoltre consigliabile valutare periodicamente l'eventuale presenza di streptococchi e salmonella i cui parametri consentiti sono rispettivamente: 100/100ml per i primi e 0/lt per salmonella.

#### **5.4.2.5.      *Sostanze azotate***

Come per il punto precedente, in assenza di informazioni scientifiche certe riguardo ai limiti tollerati da parte delle tartarughe marine sono indicati come accettabili, per gli animali e per gli operatori, i parametri previsti dalla normativa vigente in materia di acquacoltura e sugli scarichi.

#### **5.4.2.6.      *Controlli***

I principali parametri che devono essere controllati e registrati ogni giorno per ogni vasca sono: salinità, pH e temperatura. La salinità deve essere misurata con precisione di 1ppt. La misurazione del pH dovrà essere effettuata mediante phmetro digitale. In un impianto a circuito aperto in cui il ricircolo dell'acqua, come indicato in queste linee guida, è garantito almeno 1 volta all'ora, l'unico parametro da controllare, ogni giorno per ogni vasca è la temperatura mentre salinità e pH saranno misurati una volta al giorno in entrata.

Gli altri parametri quali i nitriti, nitrati, ammoniaca, e le analisi microbiologiche, potranno essere misurati con diversa periodicità, sulla base dell'impianto di filtrazione e delle garanzie di mantenimento dei parametri che esso può dare. Qualora, nelle vasche di terapia si cambiasse l'acqua ogni giorno, tali parametri potranno non essere misurati purché il cambio d'acqua venga effettuato in modo tale da garantire all'animale i parametri migliori, evitando sbalzi repentini di temperatura, salinità e pH dovuti a cambi d'acqua fatti in maniera troppo veloce.

L'acqua dovrà comunque comparire sempre limpida e priva di materiale in sospensione. Qualora comparisse torbida (in condizioni non correlate ai pasti ed alle sifonature), occorre verificare il corretto funzionamento dell'impianto di filtrazione (controlavaggio dei filtri, sifonatura, aspirazioni e

scarichi, pompe ecc.) e poi procedere con l'eventuale ricambio d'acqua, o effettuarlo direttamente in caso di sistema semiaperto. Il cambio d'acqua deve essere sempre effettuato evitando sbalzi repentini dei parametri di pH, temperatura e salinità.

È compito del Direttore sanitario stabilire la corretta programmazione delle analisi e garantire costantemente un adeguato livello di qualità delle acque.

### 5.4.3. *Dettagli degli impianti e manutenzione*

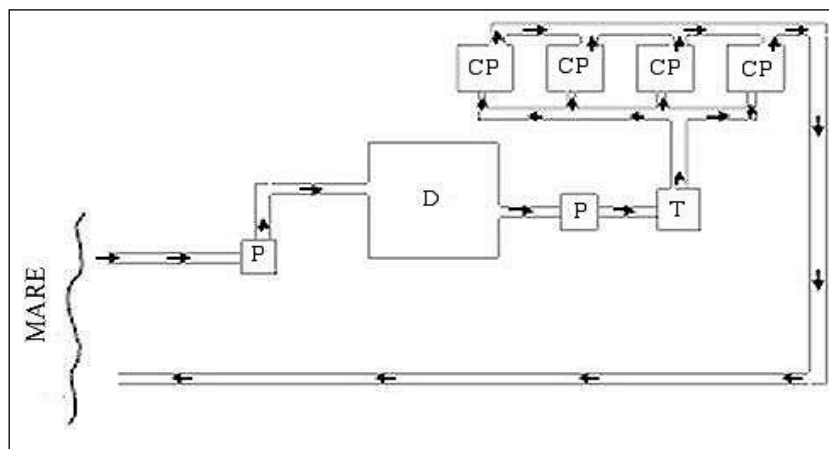
#### 5.4.3.1. *Circolazione e dettagli degli impianti*

Il sistema di circolazione dell'acqua nelle vasche deve essere continuo. I flussi in entrata e in uscita devono essere regolati per consentire il totale ricambio dell'acqua della vasca evitando zone di acqua stagnante e spazi morti. La valutazione delle modalità e necessità di ricambio dell'acqua dovranno essere fatte in base allo stato dell'animale, ai medicinali usati, al cibo consumato e quindi alle quantità di feci, ecc. Il ricircolo d'acqua, all'interno delle vasche, dovrà avvenire come minimo una volta all'ora. Il cambio d'acqua dovrebbe essere veramente raro mentre è consigliato, e in ogni modo sempre a discrezione del Direttore sanitario, nel momento del ricambio degli esemplari ospitati in vasca.

Il sistema dovrà essere munito di un impianto di filtrazione e disinfezione dell'acqua (vedere sotto). La disinfezione viene garantita a mezzo di lampade UV o di sistema ad ozono; eventuali altre metodologie, laddove correttamente dimensionate, dovrebbero consentire di evitare l'utilizzo di cloro<sup>1</sup>. È fatto divieto di utilizzare cloro per la disinfezione dell'acqua. È opportuno ricordare che, qualunque sia la tipologia di impianti scelta ed utilizzata, è indispensabile rispettare tutte le normative vigenti in termini di: scarichi delle acque reflue, gestione degli impianti con utilizzo di ozono per contatto, smaltimento delle lampade UV ecc.

#### A) Sistema a circuito aperto

Un impianto a ciclo aperto utilizza l'acqua che proviene direttamente dal mare; immessa nelle vasche e quindi scaricata di nuovo in mare, secondo un flusso continuo e ininterrotto. In un impianto a ciclo aperto, la presenza di filtrazione e disinfezione in entrata potrebbe non essere necessaria solo qualora la zona di captazione dell'acqua non fosse inquinata. A tale riguardo il centro dovrà in ogni momento poter dimostrare la buona qualità dell'acqua utilizzata e nello specifico provvedere a svolgere regolarmente un ciclo di analisi dell'acqua in entrata. In ogni caso, il sistema deve essere munito di un bacino di decantazione per la stabilizzazione termica dell'acqua.

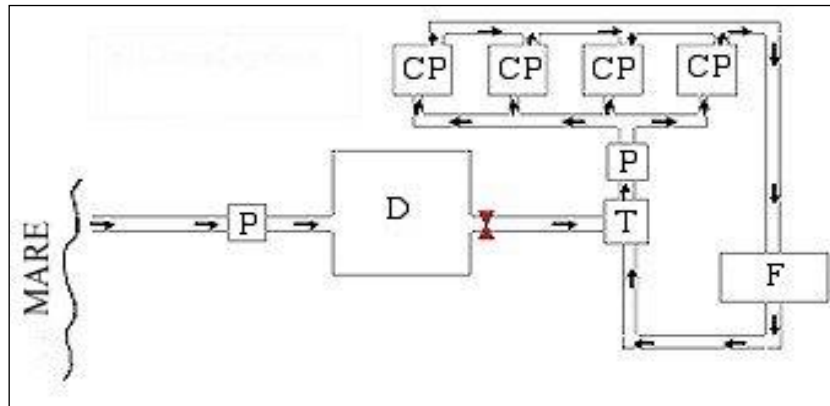


**Figura 5.4.3.1** - Schema di impianto a ciclo aperto (tratto e modificato da UNEP-MAP 2003; CP= vasca di convezione o altro, T= controllo termostatico, P= pompa, F= filtro, D= vasca di decantazione)

<sup>(1)</sup> Alcune strutture utilizzano ancora cloro mantenuto costante nel circuito, a bassi livelli (CLibero 0,3ppm e C tot 0,4-0,5ppm), per disinfettare anche in presenza di animali, ma i potenziali effetti nocivi sugli occhi e cute sono da tenere in considerazione e gli autori preferiscono sconsigliare questa tecnica, anche per via del dismicrobismo con eventuali forme di resistenza ed eventuale predominanza

B) Sistema a circuito chiuso

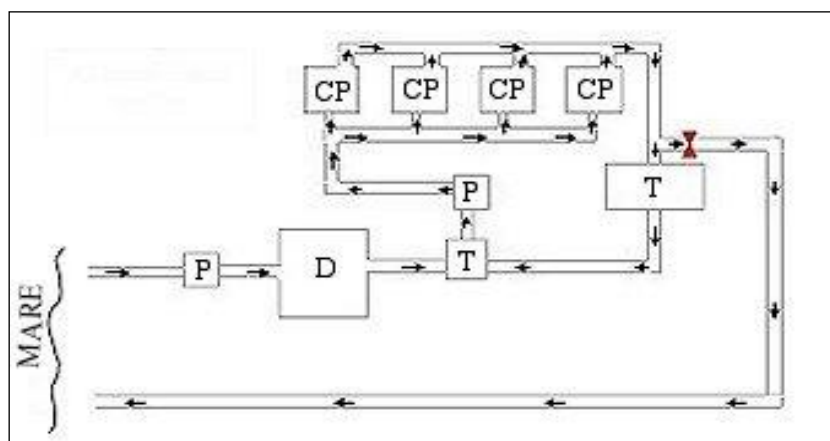
Un impianto a ciclo chiuso prevede il continuo ricircolo dell'acqua attraverso componenti in grado di mantenere sotto controllo i parametri fisico/chimico/microbiologici. Questo tipo di impianto prevede un sistema di filtrazione meccanica, biologica e di disinfezione tramite lampade UV o immissione di ozono.



**Figura 5.3** - Schema di impianto a ciclo chiuso (tratto e modificato da UNEP-MAP 2003; CP= vasca di convezione o altro, T= controllo termostatico, P= pompa, F= filtro, D= vasca di decantazione)

A) Sistema a circuito semiaperto

Il sistema semi-aperto, è un sistema che usa entrambi i sistemi a seconda delle esigenze. In genere si definiscono sistemi semiaperti quelli che cambiano almeno il 20% dell'acqua dell'impianto al giorno (A.A.V.V., 2006). Il restante 80% dell'acqua, proveniente dalle vasche, tornerà alle vasche dopo essere stata filtrata. Il sistema semi-aperto, come quello aperto, necessita di un bacino di pre-trattamento, decantazione, filtrazione, controllo della temperatura ed eventuale disinfezione. Una parte dell'acqua proveniente dalle vasche, tornerà alle vasche dopo essere stata filtrata. Anche in questo caso è necessario utilizzare un sistema di disinfezione a lampade UV o con immissione di ozono.



**Figura 5.4** - Schema di impianto a ciclo semi aperto (tratto e modificato da UNEP-MAP 2003; CP= vasca di convezione o altro, T= controllo termostatico, P= pompa, F= filtro, D= vasca di decantazione)

---

### **5.4.3.2. Pulizia delle vasche e manutenzione**

La manutenzione degli impianti è strettamente legata al tipo di impianto di trattamento dell'acqua di cui si dispone (ciclo aperto, semiaperto, o chiuso). Le vasche devono essere pulite regolarmente (almeno una volta al giorno), sifonando il fondo per rimuovere l'eventuale detrito e le feci, dopo aver somministrato gli alimenti agli esemplari. Se l'acqua dovesse comparire torbida, è necessario controllare l'eventuale malfunzionamento dell'impianto e controllare i filtri prima di procedere al completo ricambio dell'acqua della vasca. Laddove le tartarughe marine venissero mantenute in spazi limitati, con un alto carico organico giornaliero che dovesse alterare i parametri igienico-sanitari, si renderà necessario provvedere allo svuotamento delle vasche ed alla loro pulizia utilizzando spugnette abrasive, acqua dolce e successivamente salata, e disinfettando con opportuni prodotti (es.: sodio ipoclorito, clorexidina, clorexidina gluconato 1:4, virkon ecc.) secondo protocolli esistenti (Higgins, 2003). In questi casi le tartarughe marine devono essere tolte dalle vasche durante le operazioni di pulizia e disinfezione e trasferite temporaneamente in altre vasche o contenitori di trasporto con parametri chimico/fisici sovrapponibili. Non è consentito lavare le vasche con getti d'acqua ad alta pressione a causa della formazione di aerosol e del conseguente rischio di contagio.

Il sistema, privo di animali, può anche essere disinfettato con cloro nel circuito ancora pieno di acqua, raggiungendo un minimo di 5ppm, e poi dechlorato con tiosolfato sodico. Questo tipo di disinfezione deve prevedere l'assenza di animali, ma è preferibile alla disinfezione della sola vasca perché, in realtà, agisce anche sulle parti dell'impianto che, viceversa, non entrerebbero in contatto con il prodotto. In ogni impianto in cui sia stato utilizzato sodio ipoclorito è necessario controllare sempre, con gli appositi test, l'eventuale presenza di residui di cloro prima di immettere nuovi animali.

### **5.4.3.3. Illuminazione**

L'esposizione degli animali a fonti di luce deve rispettare il fotoperiodo stagionale. Laddove possibile l'accesso ad illuminazione naturale deve essere privilegiata ricordando di ombreggiare alcune zone in caso di vasche non profonde ed esposte al sole per evitare surriscaldamento. L'illuminazione artificiale deve essere posta ad adeguata distanza in base all'irraggiamento della tipologia di lampada utilizzata.

## **5.5. Descrizione dei locali e delle aree**

### **5.5.1. Locale di accettazione e pronto soccorso/laboratorio**

Si tratta di un locale con entrata ampia per facilitare il trasporto di contenitori di grandi dimensioni. Gli esemplari sono accolti e visitati in questo locale. Il locale si suddivide in due zone: una predisposta all'accettazione e al pronto soccorso, e una seconda alle analisi di laboratorio. Una parte di questa area (o un'area separata) deve contenere il materiale amministrativo, il rispettivo registro farmaci (laddove richiesto) e i dossier relativi a ciascun esemplare contenenti tutte le schede con i dati di ogni esemplare, i dati di accettazione al centro, e i dati inerenti il controllo degli impianti e delle proprietà chimico-fisico-microbiologiche dell'acqua.

Il materiale e le dotazioni che dovranno essere presenti in entrambe le zone è elencato sotto.

- A) Materiale presente nell'area pronto soccorso
  - Tavolo di osservazione con adeguata illuminazione;
  - Strumentazione per la visita medica;
  - Armadio e frigo per farmaci;
  - Farmaci e materiale per disinfezione, medicazione e prima emergenza<sup>2</sup>;
  - Strumenti per rimuovere gli ami: apribocca, slamatore, tronchesi per tagliare gli ami, ecc.;

---

<sup>(2)</sup> Si tratta del materiale minimo previsto per le analisi veterinarie e microbiologiche che possono e devono essere svolte presso il centro di primo soccorso. L'ulteriore attrezzatura presente in questa zona dipenderà dal tipo di ricerche che vi sono condotte e dalle attività del centro di riabilitazione.

- 
- Strumenti di misurazione e pesatura: metro a nastro di precisione, o altro metodo attendibile per misurazioni, bilance di vario genere per poter misurare da pochi grammi a 2-3 quintali;
  - Termometro digitale con sonda piccola;
  - Contenitori per smaltimento rifiuti e oggetti da taglio e relativa procedura di smaltimento.

B) Materiale presente nell' area laboratorio<sup>2</sup>

- Un tavolo di lavoro;
- Una bilancia di precisione;
- Una centrifuga;
- Un binoculare;
- Phmetro digitale;
- Salinometro;
- Microscopio (accessori per microscopia: vetrini colorazioni, filtri ecc.);
- Reagenti e strumentazioni o kit per le analisi dell'acqua;
- Materiale per analisi del sangue di base: emocromo e glucosio.

### **5.5.2. Locale contenente la zona vasche**

Si tratta di una zona contenente due aree separate, una contenente vasche visibili al pubblico e l'altra contenente le vasche destinate a quei casi reputati dal Direttore sanitario come non visibili e con accesso limitato al personale. Nel caso di zone al chiuso queste due aree dovranno essere separate e dovranno essere munite di un impianto di aereazione che rispetti le norme sanitarie relative agli impianti aeraulici (valutare, ad esempio, Decreto Regione Liguria 16/4/2003 sugli impianti aeraulici).

### **5.5.3. Area adibita alla preparazione degli alimenti**

Questa zona è utilizzata per lo stoccaggio e la preparazione degli alimenti. Tutto il materiale utilizzato deve essere facilmente lavabile e disinfettabile, di materiale che non si abrada, corroda o incida (es.: acciaio inox).

L'area deve essere fornita di:

- Lavandino (possibilmente in acciaio inossidabile) con acqua potabile calda e fredda;
- Un frigorifero;
- Un freezer (non obbligatorio se si utilizzano alimenti freschi ottenuti dalle marinerie locali);
- Pensili di materiale facilmente lavabile e disinfettabile;
- Un piano di lavoro;
- Frullatore;
- Una bilancia tarata;
- Forbici, tagliere, guanti a maglia di ferro per l'operatore (DPI: dispositivo di protezione individuale), contenitori per cibo distinguibili per esemplare, materiale per asciugarsi le mani, pattumiera con procedure per smaltimento.

Pavimento e pareti devono essere costruiti con materiali lavabili e disinfettabili. Il pavimento dell'area deve essere antiscivolo; gli scaffali posizionati in maniera tale da garantire lo spazio dal pavimento necessario alla sua corretta disinfezione.

L'ambiente deve inoltre essere a norma per gli operatori (ricambio d'aria e ventilazione ecc.).

### **5.5.4. Locale spogliatoio, servizi e magazzino**

Si tratta di un'area usata dal personale del centro per cambiarsi i vestiti prima di entrare nel centro. L'area deve essere munita di armadietti, servizi e doccia. Il numero di servizi dipende dal numero di operatori che vi operano. Lo spogliatoio può essere unico qualora il numero di dipendenti non superi le 5 unità (rif. DL 626/94). Le docce devono essere messe a disposizione dei lavoratori quando il tipo di attività o la salubrità lo esigono (rif. DL 626/94, art.37).



---

## **5.6. Riferimenti ai locali in cui svolgere attività diagnostiche e veterinarie**

Per le attività inerenti la chirurgia, necropsopia, esami microbiologici, ematologici, tossicologici o analisi dell'acqua più approfondite, il centro potrà munirsi di locali adibiti specificamente a queste attività o appoggiarsi a strutture esterne che forniscano questo servizio (es.: ambulatori e cliniche veterinarie, Università, Istituti Zooprofilattici Sperimentali, ASL, laboratori di analisi ecc.). In entrambi i casi i locali dovranno essere debitamente autorizzati dall'ASL competente per lo svolgimento di queste attività.

---

## 6. PROTOCOLLI OPERATIVI

Le principali minacce a cui sono esposte le tartarughe marine nel loro ambiente possono essere legate a fenomeni naturali o avere un'origine antropica quali: collisione con imbarcazioni, intossicazione da sversamenti da petrolio o oli diversi, impatto con strumenti da pesca, ingestione di corpi estranei (ami e lenze di diverse dimensioni e lunghezze) e di oggetti di varia natura tra cui rifiuti abbandonati (sacchetti di plastica, oggetti galleggianti, ecc.), distruzione dell'habitat con perdita delle spiagge di nidificazione e inquinamento luminoso. Nel Mediterraneo, le problematiche riscontrate più frequentemente sono di origine traumatica, spesso causate dall'impatto con strumenti da pesca, a cui possono essere associati fenomeni di natura sistemica con emaciazione, letargia, inappetenza, infezioni di varia origine (parassitaria, batterica, virale ecc.) fino ad arrivare a fenomeni di *cold stunning* in caso di esposizione a temperature molto basse.

La struttura di recupero deve essere, pertanto, concepita in modo tale da poter affrontare e gestire, in tempo reale, tutte le principali situazioni cliniche descritte garantendo sempre il benessere dell'individuo nell'ottica del rilascio in natura. L'intervento immediato aumenta la percentuale di successo diminuendo la durata della sofferenza dell'animale, e consente di riconoscere e rispondere in tempo reale anche a situazioni insolite e nuove, identificando le possibili cause e le potenziali soluzioni. Il personale operante nel centro deve rispettare le esigenze fisiologiche e biologiche dell'animale recuperato, utilizzando tutte le tecniche operative e le tecnologie all'avanguardia in termini di indagini diagnostiche, scelta e durata delle terapie, valutazione dei parametri individuali di sofferenza, manipolazione durante la degenza, tecniche di marcatura e di rilascio, detenzione permanente o eventuale eutanasia. È pertanto fondamentale una diretta collaborazione sia a livello nazionale, che internazionale, tra le strutture che si occupano di recupero, al fine di condividere le analisi sulle problematiche riscontrate, sollecitare le soluzioni, scambiare i dati riguardanti i ritrovamenti e mappare i risultati dei rilasci. I centri di recupero devono quindi garantire di possedere il corretto *know-how* per la gestione del singolo individuo rinvenuto in difficoltà e del progetto di ricerca correlato, e assumere un ruolo più ampio di educazione e divulgazione dei messaggi di conservazione legati a queste specie, sia a livello scientifico che verso il grande pubblico.

Nel presente capitolo si riassumono alcune delle procedure da utilizzare durante le fasi di manipolazione delle tartarughe marine in difficoltà, o oggetto di attività di studio e ricerca, mentre per la parte educativa si rimanda a testi specifici.

### 6.1. Trasporto presso i centri di recupero

Ricevuta la segnalazione di ritrovamento di un esemplare di tartaruga marina in difficoltà, si attiva la procedura di recupero che, attraverso mezzi di supporto, la condurrà presso un centro di recupero. Durante questa fase la tartaruga dovrà essere trasportata in un contenitore di dimensioni adeguate e caratteristiche, che rispettino i criteri stabiliti al Capitolo 5 per i contenitori di trasporto.

Durante la manipolazione le tartarughe non devono mai essere sollevate per le pinne, ma afferrate saldamente ai due lati del carapace, o altresì utilizzando come appigli i bordi della placca nucale ed il margine inferiore delle sopra-caudali. Per tutte le specie, durante le operazioni di manipolazione, è opportuno mantenere una distanza di sicurezza dalla bocca e, negli animali di grandi dimensioni, anche dalle pinne anteriori. Si consiglia di limitare la manipolazione al minimo, evitando il trasporto a mano.

La tartaruga deve essere posta in posizione prona in un contenitore dai bordi arrotondati e di dimensioni adeguate a quelle dell'animale in modo che non subisca torsioni a carico delle articolazioni (vedere Capitolo 5). La tartaruga deve essere adagiata su del materiale ammortizzante impregnato con acqua di mare. È importante ammortizzare l'impatto di eventuali contraccolpi subiti nel contenitore durante la fase di trasporto, utilizzando materassini gonfiabili o di gommapiuma, purché non comportino rischi di ingestione di materiale estraneo. In caso di lunghi tragitti, sarà utile munirsi di una riserva d'acqua da utilizzare per evitare il surriscaldamento e disseccamento eccessivo degli esemplari trasportati. Durante questa fase è infatti consigliabile inumidire gli esemplari con acqua spruzzata con un nebulizzatore riempito con acqua di mare o eventualmente acqua dolce. In alternativa, al fine di prevenire un eccessivo disseccamento, è possibile coprire l'animale con panni bagnati (prestando attenzione a non ostruire le vie respiratorie ed evitando l'ingestione accidentale del materiale utilizzato) durante la stagione estiva, quando le temperature sono alte, mentre è fatto divieto

---

di utilizzare panni bagnati in ambienti freddi (Florida Fish and Wildlife Conservation Commission, 2002; Higgins, 2003).

Inoltre, durante il trasporto, è opportuno ridurre al minimo le cause di stress che l'esemplare potrebbe subire, mantenendolo, ad esempio, in condizioni di ombra o coprendo e proteggendo le parti delicate quali gli occhi, ed evitando il contatto con altri animali. È fondamentale cercare di ridurre al minimo il tempo di trasferimento dell'esemplare presso la struttura ricettiva. È fatto divieto assoluto di trasportare gli animali sospesi in acqua, in quanto questo può provocare affogamento o traumi da movimento. Quantità molto ridotte di acqua di mare, o eventualmente dolce, potranno essere introdotte nel contenitore (vedere Capitolo 5, par. 5.4.1.1) per evitare il surriscaldamento degli esemplari solo nel caso in cui l'esemplare è ospitato nel contenitore di trasporto, ma non vi è in quel momento trasportato.

La manipolazione di esemplari adulti di *Dermochelys coriacea* è fortemente sconsigliata perché si tratta di una specie ad oggi non gestibile in ambiente controllato; in ogni caso, laddove strettamente necessaria per un eventuale movimentazione, sottocosta, di un esemplare in difficoltà, essa richiede molta cautela per via della grossa mole e della minore rigidità del carapace rispetto a quello di altre specie. L'atto di sollevamento di esemplari adulti può infatti provocare lo sfondamento del piastrone con fuoriuscita degli organi dalle cavità per effetto del peso corporeo e della gravità. Qualora si dovesse verificare il ritrovamento di un esemplare in difficoltà, si consiglia di limitare le cure di pronto intervento in situ, mediante l'utilizzo di specchi d'acqua confinati, zone transennate ecc., mentre qualora si dovesse rinvenire un esemplare morto, il trasporto può essere svolto mediante l'utilizzo di imbragature molto solide quali, ad esempio, una tavola di legno su cui collocare l'esemplare prima dello spostamento.

## **6.2. Ammissibilità e valutazione medica - procedure di ingresso al centro**

### **6.2.1. Registrazione evento**

Un addetto del centro provvede a riportare i dati identificativi dell'esemplare sull'apposito registro di entrata e, qualora la segnalazione sia stata fatta direttamente al centro, provvede ad avvisare la Capitaneria di Porto più vicina segnalando alla stessa, entro le prime 24 ore, le seguenti informazioni presenti nella scheda all'Allegato 1 (vedere Capitolo 4):

1. Data ritrovamento;
2. Luogo ritrovamento;
3. Identificazione della specie;
4. Dimensioni;
5. Stato dell'esemplare;
6. Tipologia ritrovamento;
7. Informazioni del primo segnalatore.

Successivamente alla comunicazione dei suddetti dati alla CCPP competente, la CCPP comunicherà, agli addetti del centro, il numero identificativo dell'esemplare.

I dati presenti nella scheda di cui all'Allegato 2 saranno registrati dai responsabili del centro e dovranno essere inviati al MATTM in formato digitale all'indirizzo di posta elettronica [floraefauna@minambiente.it](mailto:floraefauna@minambiente.it).

### **6.2.2. Primi interventi sui soggetti**

Le tartarughe recuperate subiscono i primi interventi volti al loro inquadramento clinico. I primi interventi sui soggetti dovranno procedere secondo le seguenti fasi temporali:

---

### **6.2.2.1. *Ricovero degli animali (ad opera degli operatori di supporto)***

A scopo cautelativo ogni soggetto in attesa di essere visitato è posto in una vasca singola di trattamento, che rispetti quanto riportato al Capitolo 5, di dimensioni che consentano all'animale il mantenimento di una postura naturale, con un livello d'acqua marina che non superi le placche marginali, per non esporre i soggetti in gravi condizioni a rischio di annegamento. Il soggetto può essere ricoperto eventualmente con teli umidi per evitare fenomeni di disidratazione con le medesime accortezze descritte per il trasporto.

### **6.2.2.2. *Identificazione della singola tartaruga (ad opera degli operatori di supporto)***

Se l'animale non presenta già una precedente marcatura esso viene reso identificabile mediante apposizione di una sigla temporanea (es.: fascetta plastica, pennarello atossico ecc.). L'esemplare sarà successivamente identificato con il codice indicato dalla CCPP (emesso al momento di compilazione della scheda dell'Allegato 1); questo codice permetterà una adeguata rintracciabilità di ogni esemplare detenuto ai fini della riabilitazione.

La marcatura definitiva ottenuta mediante applicazione di una targhetta apposta sulle natatoie (vedere tipologie di targhette descritte nel Par. 6.3.3) sostituirà quella temporanea in un secondo momento.

### **6.2.3. *Registrazione e indagini diagnostiche***

La procedura e i rilievi obbligatori che dovranno essere svolti per ogni esemplare detenuto sono riportati nei punti seguenti.

#### **6.2.3.1. *Anamnesi e segnalamento***

Identificazione di specie, peso, dimensioni (CCLn-t), sesso, provenienza, data e orario della cattura, tecnica di pesca, luogo di arrivo, osservazioni dei pescatori, presenza di marcatura.

#### **6.2.3.2. *Visita medica e indagini diagnostiche (ad opera del veterinario)***

La visita veterinaria di base prevede:

- Esame obiettivo generale quale valutazione di: stato di nutrizione, sviluppo scheletrico, arti e tonicità muscolare, cute e annessi cutanei (ferite e lesioni esterne, presenza di epibionti e ectoparassiti ecc.), esame della testa, bocca, occhi, valutazione della pervietà delle narici, ispezione delle mucose apparenti, stato del sensorio e delle capacità visive, vizi ed atteggiamenti particolari, auscultazione e frequenza respiratoria, temperatura cloacale, modalità di nuoto e di galleggiamento;

- Esame radiologico sui 3 assi: questa tecnica diagnostica offre valutazioni difficili da effettuare diversamente per la presenza del carapace e del piastrone e consente anche il rilievo dell'eventuale presenza di corpi estranei radio-opachi. Prima di effettuare questo esame è opportuno comunque rimuovere eventuali epibionti per evitare interferenze sulla lettura delle immagini;

- Analisi ematologica di base: qualora la causa dello spiaggiamento o del ritrovamento di un esemplare vivo in difficoltà fosse legata esclusivamente all'interazione con gli attrezzi da pesca, facilmente risolvibile senza complicazioni, da consentire un'immediata liberazione, l'esemplare potrà essere sottoposto ad esame ematologico parziale che preveda almeno emocromo, glucosio e proteine totali. Nei rimanenti casi gli esemplari dovranno essere sottoposti ad un esame ematologico più approfondito che includa almeno, oltre ai suddetti valori, transaminasi, bilirubina, fosfatasi alcalina, creatinina, urea, albumina, sodio, potassio, cloro, calcio e fosforo (Campbell, 1996; Whittaker e Krum, 1999, McArthur *et al.*, 2004; Wyneken e Mader, 2006). Ulteriori approfondimenti diagnostici potranno essere effettuati a discrezione del veterinario.

---

### **6.2.3.3. Stabilizzazione del paziente e terapia**

Alla luce dei dati raccolti, si provvederà a formulare una diagnosi e a prescrivere il relativo protocollo terapeutico tenendo presente, nei casi molto gravi, la priorità di stabilizzare il paziente prima di effettuare ulteriori indagini o terapie particolarmente invasive. È indispensabile, inoltre, tenere presente l'influenza della temperatura dell'acqua sui parametri fisiologici di base, sull'appetito e per il metabolismo dei farmaci.

### **6.2.3.4. Registrazione dati**

Compilazione di una scheda veterinaria individuale contenente tutte le informazioni inerenti i dati raccolti, le prescrizioni terapeutiche e le relative informazioni sulla degenza e riabilitazione (alimentazione, nuoto, variazione di peso ecc.) e gli accertamenti precedenti al rilascio.

### **6.2.3.5. Comunicazione dei dati**

I dati di carattere veterinario presenti nella scheda di cui all'Allegato 2 dovranno essere inviati al MATTM in formato digitale all'indirizzo di posta elettronica [floraefauna@minambiente.it](mailto:floraefauna@minambiente.it).

## **6.3. Degenza e/o riabilitazione**

### **6.3.1. Alimentazione**

Durante la convalescenza, le tartarughe, in particolar modo le lungodegenti, devono essere alimentate con una dieta equilibrata, che assicuri, quotidianamente, il corretto apporto di proteine, grassi, carboidrati, vitamine e minerali (UNEP RAC/SPA, 2004). La letteratura scientifica fornisce diversi esempi relativi ad un corretto regime alimentare (Stickney *et al.*, 1973; Choromanski *et al.*, 1987; Donoghue e Langerberg, 1994).

La quantità di cibo deve variare in funzione della taglia e del peso dell'animale, del valore calorico e nutrizionale dell'alimento utilizzato ed, infine, del livello di attività dell'esemplare in riabilitazione (Higgins, 2003; Whitaker e Krum, 1999). È fatto divieto assoluto di alimentare le tartarughe *ad libitum* in quanto causa di obesità, degenerazione dei grassi del fegato ed eccessiva produzione di gas. In letteratura sono riportati diversi regimi alimentari (Campbell, 1996; Whitaker e Krum, 1999; Higgins, 2003) ma la tendenza deve essere di somministrare una quantità giornaliera di cibo pari al 5% del peso corporeo nei neonati, al 3% nei primi due anni ed, infine, al 1,5% da 2 anni in poi (Whitaker e Krum, 1999).

La dieta delle tartarughe marine deve essere composta di fauna marina e, preferibilmente, di quelle specie che sono oggetto di alimentazione nell'ambiente naturale. Laddove, l'alimento utilizzato dovesse consistere in pesce surgelato, è indispensabile che lo scongelamento avvenga inizialmente a temperature basse (es.: frigo) mantenendo il prodotto confezionato e isolato dall'aria per evitare contaminazioni e processi ossidativi e, successivamente in acqua corrente fredda per accelerare il processo. Non si deve somministrare cibo ancora surgelato ed è indispensabile rispettare i tempi di scadenza del prodotto. Lo sgombrò congelato ad esempio, non deve essere somministrato oltre i 4-6 mesi dalla data di pesca al fine di diminuire il rischio connesso all'intossicazione da istamina e alla deficienza di tiamina e di vitamina E (Kahn *et al.*, 2005). Negli esemplari lungodegenti alimentati con prodotti congelati, l'alimentazione deve essere regolarmente integrata con prodotti multivitaminici specifici per fauna marina.

I dati inerenti le grandi funzioni organiche, quali l'alimentazione (tipologia e quantità ingerita giornalmente) e la defecazione, nonché eventuali fenomeni di rigurgito, saranno registrati in apposite

---

schede come specificato al paragrafo 6.2.3.4. Tali registri dovranno riportare, con cadenza settimanale, i dati inerenti l'andamento del peso di ogni esemplare, al fine di apportare le opportune correzioni al regime alimentare, che andrà corretto in funzione delle variazioni di peso dell'animale, con cadenza mensile per gli individui giovanili ed adulti e settimanale per i neonati.

### **6.3.2. Esposizione a fonti luminose**

Poiché le tartarughe necessitano di esposizione ai raggi solari, gli esemplari lungodegenti dovrebbero essere regolarmente esposti ai raggi solari almeno una volta a settimana. Qualora questo non fosse possibile è compito delle strutture trovare la soluzione idonea per la gestione delle degenze.

### **6.3.3. Marcatura**

La marcatura delle tartarughe marine è reputata utile per il monitoraggio sanitario e la gestione del patrimonio faunistico. Sarà obbligatorio marcare ogni esemplare detenuto ai fini della riabilitazione, prima del suo rilascio in mare.

Esistono e sono stati sperimentati vari sistemi di marcatura; quelli attualmente più diffusi prevedono l'utilizzo di una pinza applicatrice e delle targhette, di plastica o di metallo, che sono inserite sulle pinne anteriori o posteriori della tartaruga, a seconda delle specie e del tipo di targhetta. Esistono vari modelli di entrambe, ognuna con pregi e difetti; così come non esiste uniformità nella scelta del tipo di targhetta da applicare, altrettanto discussa è la scelta del punto di applicazione. È importante che in ogni caso la marcatura sia effettuata da personale appositamente addestrato.

Sarà cura dei ricercatori responsabili per ciascun progetto verificare che le targhette da loro utilizzate non abbiano un codice utilizzato da altri ricercatori, a livello mondiale, consultando il database *Archie Carr Sea Turtle Tag Inventory* (<http://accstr.ufl.edu/resources/tag-inventory/>). Sarà obbligo del ricercatore inviare i codici in suo possesso alla suddetta banca mondiale di marcatura e al MATTM (all'indirizzo di posta elettronica [floraefauna@minambiente.it](mailto:floraefauna@minambiente.it)).

Le targhette utilizzate dovranno recare informazioni con i codici e i riferimenti dell'Istituzione alla quale devono essere riportate le informazioni circa il ritrovamento dell'esemplare.

Le pinze utilizzate per la marcatura devono essere pulite e ispezionate regolarmente, al fine di verificare il loro corretto funzionamento ogni qualvolta ci si attinge a marcare un esemplare. Inoltre le pinze devono essere disinfettate prima di essere utilizzate per ogni marcatura. I PIT devono essere sterili e le targhette devono essere adeguatamente disinfettate. La dimensione delle targhette utilizzate è a discrezione del ricercatore responsabile ma deve essere comunque congrua alla dimensione dell'esemplare in questione, e scelta al fine di arrecare il minimo disturbo.

È fatto divieto di utilizzare targhette con bordi liberi e composte da due alette (es.: *two-part flipper tags* ecc.) (Figura 6.1) in quanto recenti studi hanno dimostrato un maggiore rischio di cattura accidentale degli esemplari marcati negli attrezzi da pesca (Nichols e Seminoff, 1998). Inoltre, tale tipologia prevede una maggiore invasività, a causa del perno passante, che si consiglia di evitare. Nella scelta di uso di targhette metalliche, si consiglia l'utilizzo di quelle composte da leghe a minore rischio di corrosione a garanzia di una maggiore durata delle targhette ed un migliore monitoraggio dell'esemplare marcato.



**Figura 6.1** - Esempio di targhetta vietata: una two-part flipper tag

Qualora durante lo svolgimento di attività di ricerca/riabilitazione che implicano la marcatura delle tartarughe marine, si dovessero constatare segni di usura/danno alle targhette già esistenti su un esemplare, l'operatore potrà procedere alla rimarcatura dell'esemplare, previa documentazione fotografica delle targhette pre-esistenti. Tale documentazione sarà inviata al MATTM nell'ambito della relazione annuale.

In via precauzionale, è fatto divieto di usare metodi di marcatura quali le targhette tradizionali, i *Passive Integrated Transponders* (PIT), e l'asportazione degli scudi marginali (fatto salvo le pratiche di dentellatura marginale della porzione ossea delle squame) su soggetti con dimensioni del carapace inferiori a 20 cm, per evitare danni agli esemplari.

Qualora un operatore scientifico si trovasse a manipolare una tartaruga (viva o morta) già marcata, sarà cura di quest'ultimo contattare l'istituzione/gruppo riportato sulla targhetta stessa, comunicandogli le informazioni inerenti il ritrovamento dell'esemplare.

## **6.4. Rilascio**

### **6.4.1. Accertamenti veterinari (medici) precedenti al rilascio**

Gli accertamenti che dovrebbero essere svolti previa la liberazione sono:

- Accertamento clinico e diagnostico di buono stato di salute con verifica delle funzioni organiche quali defecazione, vista, orientamento;
- Capacità motoria (valutazione del moto, galleggiamento, apnea, orientamento);
- Capacità predatoria (possibilmente con prede vive per le lungo degenti);
- Acclimatamento alla temperatura dell'acqua esterna in cui verranno rilasciati;
- Quelli inerenti i dati di pre-liberazione presenti nell'Allegato 2.

È auspicabile implementare conoscenze e ricerche sull'eventuale impatto della detenzione in cattività durante la fase di riabilitazione degli esemplari liberati (es.: monitoraggio resistenza flora batterica, studi sulla fisiologia quali capacità di immergersi e compiere apnee prolungate ecc.) ed organizzarsi in modo tale da poter mantenere a lungo termine campioni diagnostici (citologico, fecale, ematologico, biotico, parassitologico ecc.) degli individui per successive indagini a posteriori.

### **6.4.2. Accertamenti logistici del rilascio**

Generalmente, si tende a limitare il periodo di tempo che le tartarughe trascorrono al centro a quello strettamente indispensabile per il recupero ad eccezione di alcune circostanze particolari. Una condizione importante da valutare, in relazione al luogo ed all'orario delle liberazioni, è il traffico nautico. Le liberazioni devono essere fatte in luoghi ed orari di minimo impatto; individuando, qualora si scegliesse la liberazione dalla spiaggia, almeno un luogo alternativo a quello delle spiagge maggiormente frequentate abitualmente dai balneanti. Il rilascio in mare aperto è consigliabile quando, in prossimità della costa, il traffico nautico è troppo intenso e non è possibile rimandare l'operazione. In tali casi, al fine di evitare l'impatto del traffico nautico è auspicabile non rilasciare nei mesi di

---

massima attività nautica (es.: agosto), privilegiando invece i mesi di maggio, giugno, luglio e settembre e in particolar modo le giornate infrasettimanali, svolgendo l'operazione del rilascio nelle ore caratterizzate da minore traffico marittimo/nautico, e sfruttando, qualora sia possibile, anche eventuali periodi di fermi di pesca contingenti. Per evitare eventuali difficoltà di termoregolazione dopo una lunga degenza è auspicabile inoltre evitare di liberare gli esemplari durante i mesi invernali. Inoltre il rilascio di esemplari deve avvenire nel settore di mare in cui è avvenuto il ritrovamento.

### **6.4.3. Tecniche di rilascio**

La liberazione è certamente un momento importante per la sensibilizzazione del pubblico, ma nello stesso tempo è una fase estremamente delicata e stressante per i soggetti liberati; per questo motivo le eventuali persone, che assistono alla fase di liberazione, devono essere posizionate in modo tale da non arrecare disturbo ai soggetti.

Nel caso di rilasci effettuati dalla spiaggia, il soggetto deve essere posto sul bagnasciuga, a non più di 1 metro dalla possibilità di iniziare a nuotare. In caso di liberazioni multiple, gli animali devono essere trasportati e mantenuti sul luogo della liberazione all'interno dei già citati ed adeguati contenitori, osservando le precauzioni predette, ed andranno liberati uno alla volta per meglio permettere il monitoraggio di questa fase.

In caso di rilascio in mare aperto, è auspicabile che questo avvenga ad una buona distanza dalla costa e questo deve essere svolto a motore spento. Il soggetto deve essere posto delicatamente in acqua in posizione obliqua evitando che vi sia un impatto fisico forte con l'acqua nel momento del rilascio.

## **6.5. Attività di ricerca e conservazione che esulano dal soccorso**

Per quanto riguarda tutte le attività di prelievo, manipolazione, monitoraggio delle tartarughe marine, che esulano dal soccorso e recupero, ma che abbiano finalità scientifica o di conservazione, è necessario che il responsabile scientifico del progetto di ricerca/conservazione richieda al MATTM una specifica autorizzazione in deroga ai divieti previsti dal D.P.R. 357/97. Se tali attività sono svolte da un CRAS, queste devono essere specificate nella richiesta di autorizzazione del centro ai sensi del suddetto DPR.

Si elencano di seguito gli *standard* operativi ritenuti più idonei per lo svolgimento di alcune di queste attività di ricerca e conservazione. Con particolare attenzione verranno trattate le attività di manipolazione delle tartarughe marine durante le delicate fasi di nidificazione o schiusa dei nidi.

### **6.5.1. Monitoraggio della deposizione**

Nel caso in cui la sorveglianza delle spiagge sia mediante pattugliamento notturno, questo deve essere condotto da gruppi di 1-2 persone per spiaggia, per evitare di disturbare gli esemplari. Il silenzio deve essere rispettato in quanto il rumore interferisce con le fasi di risalita e nidificazione delle femmine (Alvarado e Murphy, 1999). Durante le fasi precedenti la deposizione delle uova, gli osservatori devono mantenere una distanza di almeno 4 metri dalle femmine e solo al termine della deposizione questi possono avvicinarsi fino a meno di 1 m dalla tartaruga, avvicinandosi alla femmina da dietro, in modo che non veda gli operatori. Il numero massimo di persone presenti durante la fase di nidificazione è 10, sebbene sarebbe ottimale la sola presenza del gruppo di pattugliamento (2 persone), in virtù del fatto che Johnson *et al.* (1996) hanno constatato un tempo minore di ricoprimento dei nidi e un condizionamento da parte della femmina, in situazioni caratterizzate dalla presenza di gruppi con più di 10 persone. Torce elettriche schermate con filtro rosso possono essere impiegate solo dopo che la femmina abbia deposto le uova, e solo per illuminare il nido o per compilare la scheda contenente i dati di nidificazione (Alvarado e Murphy, 1999). Sulla base di quanto riportato da Broderick e Godley (1999), per le femmine in deposizione, la marcatura, qualora non risultasse già effettuata, potrà essere eseguita durante la fase di camuffamento del nido. Per le femmine in perlustrazione o falsa risalita (*false crawl*), la marcatura e il rilievo dei dati biometrici **non** potranno essere effettuati; bisognerà



---

attendere l'avvenuta deposizione. Il nido non deve essere manomesso (es.: ispezionato) a meno che non si tratti di un intervento di traslocazione oppure un'ispezione a fine nidificazione.

## **6.5.2. Protezione dei nidi**

### **6.5.2.1. Traslocazione di nidi posti vicino al bagnasciuga**

Per quanto riguarda la traslocazione di nidi che rischiano di essere sommersi dal moto ondoso, in quanto posizionati in prossimità del bagnasciuga, è necessario che questa avvenga secondo alcuni accorgimenti. La traslocazione deve avvenire entro 2 ore dalla deposizione (Miller, 1999) e solo in casi di estremo rischio entro 12 ore (Margaritoulis, 1988). In alternativa, per non causare una elevata mortalità, indotta dal movimento delle uova, si potrà procedere alla traslocazione solo dopo che siano passati 25 giorni (Limpus *et al.*, 1979).

La procedura da adottare è la seguente (Boulon Jr., 1999):

- a) Il luogo della traslocazione deve avere una simile granulometria della sabbia;
- b) Il nuovo nido deve essere scavato a mano;
- c) Misurare la profondità delle prime uova, asportandole senza invertire i poli, mantenendole verticali, prelevandole per strati, e ponendole in un contenitore con almeno 5 cm della sabbia del nido originario. Porre le uova l'una accanto all'altra mantenendole nello stesso schema in cui erano disposte nel nido. Misurare la profondità dell'ultimo strato;
- d) Modificare e livellare la profondità del nuovo nido affinché sia uguale a quella dell'ultimo strato del vecchio nido e trasferire le uova affinché siano collocate nel nuovo nido secondo lo schema del vecchio nido (profondità, strati e disposizione);
- e) Qualora la dimensione della camera fosse maggiore rispetto a quella del vecchio nido, utilizzare parte della sabbia del nido originario per ridurre il perimetro della camera, evitando di aggiungere sabbia tra le uova stesse;
- f) Alla fine del trasferimento, riempire la camera con la sabbia prelevata dal nido originario;
- g) Procedere alla copertura finale del nido con la sabbia trovata nelle superfici limitrofe al nuovo nido.

### **6.5.2.2. Protezione del nido da predatori e dall'impatto dei fruitori della spiaggia**

I nidi possono essere protetti dai predatori e dall'impatto delle attività di fruizione della spiaggia tramite l'apposizione di una recinzione. La scelta del metodo dipende dal tipo di predatore che si desidera evitare e dall'intensità delle attività di sorveglianza (Demetropoulos e Hadjichristophorou, 1995). Le opzioni di protezione dei nidi sono:

#### **A) Nidi in cui le uova e i neonati sono esposti a manipolazioni**

Nei casi in cui la sorveglianza del nido fosse svolta al fine della raccolta di dati biometrici, gli operatori dovranno garantire il presidio della spiaggia h24. In tal caso, la recinzione, preferibilmente di forma cilindrica, dovrà essere in rete robusta e inserita nella sabbia fino ad una profondità di 10 cm. Tale recinzione deve essere munita di un coperchio rimovibile durante la fase di schiusa. La dimensione delle maglie non dovrebbe essere maggiore di 2x2 cm in maniera tale da impedire l'accesso di predatori, quali i ratti, e la fuoriuscita dei neonati. I progetti di monitoraggio dei nidi protetti da tali recinzioni devono prevedere la sorveglianza degli stessi, per aumentare la protezione del nido dai predatori e dai frequentatori della spiaggia, in particolar modo, con l'approssimazione della data stimata di schiusa del nido. L'uso di luci notturne durante le eventuali attività di sorveglianza non deve interferire con l'attività dei neonati né di femmine nidificanti.



**Figura 6.2** - Esempio di protezione del nido nel caso in cui sia prevista la manipolazione delle uova e dei neonati

**B) Nidi in cui non è prevista la manipolazione**

Nel caso di nidi non sottoposti a pattugliamento (h24) la recinzione protettiva deve essere tale da permettere la fuoriuscita dei neonati. In tale caso, un'adeguata protezione deve essere garantita tramite l'apposizione di reti orizzontali con dimensioni tali da consentire l'uscita autonoma dei neonati.



**Figura 6.3** - Esempio di protezione del nido nel caso in cui non è prevista la manipolazione delle uova e dei neonati e in cui non è previsto il pattugliamento h24

**6.5.2.3. Assistenza delle schiuse e ispezione del nido**

Qualora il nido fosse protetto dalla protezione di cui sopra al punto 6.4.3.2.A, è necessario assistere al processo di schiusa delle uova. Qualora s'intenda procedere alla raccolta di dati biometrici dei neonati e qualora si intende rimuoverli dalla recinzione prima della loro liberazione, questi dovrebbero essere temporaneamente spostati in un contenitore di plastica contenente almeno 5 cm di sabbia. Una volta ottenute le misurazioni, il neonato deve essere rilasciato in prossimità del nido affinché possa raggiungere il mare. Qualora la spiaggia risultasse particolarmente esposta a fonti di inquinamento luminoso, sarà cura degli operatori proteggere il nido e garantire che i piccoli raggiungano il mare anche tramite intervento diretto dell'operatore.

L'ispezione del nido non dovrebbe avvenire prima che siano passate 3 notti dal momento dell'ultima nascita. Qualora durante le fasi di ispezione e raccolta dati del nido si dovesse rinvenire un uovo, che alla speratura (apposizione dello stesso contro una fonte di luce che non emana calore per osservarlo in trasparenza) rivelasse la presenza di un embrione, questo dovrà essere riposto nella sua posizione, senza invertire mai i poli, in nessuna fase della manipolazione. Il nido dovrà essere ricoperto e si dovrà attendere le successive fasi di schiusa.

---

### **6.5.3. Telerilevamento satellitare**

Nel caso di progetti di ricerca che necessitino dell'utilizzo di apparecchi di telerilevamento satellitare, dovranno essere usati modelli testati a livello mondiale che, a parità di prestazione, abbiano il minore impatto in termini di peso e di dimensioni. Qualora si intendesse utilizzare modelli sperimentali, questi dovranno essere soggetti a specifica approvazione previa dimostrazione di studi svolti (da allegare al momento della richiesta di autorizzazione in deroga al DPR 357/97) con gli stessi, in ambiente controllato che dimostrino l'assenza di effetti negativi sulla specie in questione. Gli apparecchi di telerilevamento, o qualsivoglia altra strumentazione, non dovranno comunque avere un peso superiore al 3% del peso corporeo dell'esemplare marcato. L'applicazione di qualsiasi targhetta/marcatura/strumentazione deve essere svolta nel rispetto del benessere animale, con particolare riguardo al modello utilizzato in funzione della taglia dell'esemplare, e laddove possibile, con metodi anestetici adeguati.

---

## 7. BIBLIOGRAFIA

- ACKERMAN R.A. (1980) - Physiological and ecological aspects of gas exchange by sea turtle eggs. *Am. Zool.*, 20 (3): 575-583.
- ALVARADO J., MURPHY T.M. (1999) - Nesting periodicity and internesting behaviour. In: *Eckert, K. L.; Bjorndal, K. A.; Abreu-Grobois, F. A. & Donnelly, M. (eds) (1999) Research and Management Techniques for the Conservation of Sea Turtles. IUCN/SSC Marine Turtle Specialist Group. Publication No 4. Washington.*
- ARGANO R. (1978) - Project 1474 marine turtles. West and central Mediterranean. *WWF Yearbook 1977-78*: 154 pp.
- ARGANO R., BALDARI F. (1983) - Status of western Mediterranean sea turtles. *Rapports et Procès verbaux des réunions de la Commission Internationale pour l'Exploration Scientifique de la Mer Méditerranée* 28: 233-235.
- ARGANO R., BASSO R., COCCO M., GEROSA G. (1992) - New data on loggerhead (*Caretta caretta*) movements within Mediterranean. *Boll. Mus. Ist. Biol. Univ. Genova*, 56-57: 137-163.
- ARIANOUTSOU M. (1988) - Assessing the impacts of human activities on nesting of loggerhead sea-turtles (*Caretta caretta* L.) on Zakynthos island, western Greece. *Env. Cons.*, 15 (4): 327-334.
- BAINI M., CAMPANI T., GIANNETTI M., CANCELLI F., MANCUSI C., SERENA F., CASINI S., FOSSI M.C., MARSILI L. (2012) - Presence of plastic debris in sea turtles stranded along the Tuscany coasts. *6th SETAC World Congress, Securing a sustainable future: Integrating science, policy and people, Berlin (Germany), 20-24 May 2012.*
- BALAZS G.H. (1985) - Impact of ocean debris on marine turtles: entanglement and ingestion. In: *Proc. Workshop on the Fate and Impact of Marine Debris, 26-29 Nov. 1984, Honolulu, Hawaii (Eds. Shomura R.S. & Yoshida H.O.): 387-429.*
- BALLETTO E., GIACOMA C., PIOVANO S., MARI F., DELL'ANNA L. (a cura di ) (2003) - Piano d'Azione per la conservazione della tartaruga marina *Caretta caretta* nelle isole Pelagie. *Editor srl: 60 pp.*
- BARTOLI L. (a cura di) (2006) Spiaggiamenti di tartarughe marine lungo le coste pugliesi – Analisi dei dati dal 1996 al 2006. *Regione Puglia, Assessorato Ecologia, Autorità Ambientale Regionale, Area Naturalistica, 70 pp.*
- BASSO R. (1992) - Osservazioni e ricerche sulle tartarughe marine presenti nei mari italiani. *Edizioni del Grifo, Lecce: 71 pp.*
- BASSO R., COCCO M. (1986) - Il progetto nazionale tartarughe marine. *Thalassie Salentine* 16: 65-72.
- BENTIVEGNA F., CIAMPA M., MAZZA G., PAGLIALONGA A., TRAVAGLINO A. (2003) - Loggerhead turtle (*Caretta caretta*) in Tyrrhenian sea: trophic role of the Gulf of Naples. In: *Margaritoulis, D.; Demetropoulos, A. (eds) Proceedings of the First Mediterranean Conference on Marine Turtles. Barcelona Convention Bern Convention Bonn Convention (CMS). Nicosia, Cyprus: 71 pp.*
- BENTIVEGNA F., CIRINO P., TOSCANO A. (1993) - Care and treatment of loggerhead sea turtles from the Gulf of Naples, Italy. *Marine Turtle Newsletter* 61: 6-7.

- 
- BENTIVEGNA F., PAGLIALONGA A. (1998) - Identification of the Gulf of Naples as a feeding ground and migratory path for the *Caretta caretta* in the Mediterranean sea. *Proceeding of 18<sup>th</sup> International Sea Turtle Symposium 3-7 March 1998. Mazatlán, Mexico. NOAA Technical Memorandum, NMFS-SEFSC 436*: 95-97.
- BENTIVEGNA F., TREGLIA G., HOCHSCHEID S. (2008) - The first report of a loggerhead turtle *Caretta caretta* nest on the central Tyrrhenian coast (western Mediterranean). *Jour. Mar. Bio. Ass.*
- BJORNDAL K.A.; BOLTEN A.B., LAGUEUX C.J., JACKSON D.R. (1997) - Dietary Overlap in Three Sympatric Congeneric Freshwater Turtles (*Pseudemys*) in Florida. *Chelonian Conserv. Biol.*, 2 (3): 430-433.
- BOLTEN A.B. (2003) - Active swimmers-Passive drifters. In: *Bolten, A.B.; Witherington, B.E. (eds) Loggerhead sea turtles. Smithsonian Books, Washington D.C.*: 63-78.
- BOULON R.H. Jr. (1999) - Reducing threats to eggs and hatchlings: in situ protection. In: *Eckert K.L. et al. (Eds.), Research and management techniques for the conservation of sea turtles, IUCN/SSC Marine Turtle Specialist Group*, 4: 169-174.
- BOWEN B.W., AVISE J.C., RICHARDSON J.I., MEYLAN A.B., MARGALITOU LIS D., HOPKINS-MURPHY S.R. (1993) - Population structure of loggerhead turtles (*Caretta caretta*) in the Northwestern Atlantic Ocean and Mediterranean sea. *Cons. Biol.*, 7: 834-844.
- BOWEN B.W., MEYLAN A.B., ROSS J.P., LIMPUS C.J., BALAZS G.H., AVISE J.C. (1992) - Global population structure and natural history of the green turtle (*Chelonia mydas*) in terms of matriarchal phylogeny. *Evol.*, 46: 865-881.
- BRODERICK A.C., GODLEY B.J. (1999) - Effect of tagging marine turtles on nesting behaviour and reproductive success. *Animal Behaviour*, 58: 587-591.
- CALIANI I., CASINI S., CAMPANI T., GIANNETTI M., MARSILI L., FOSSI M.C (2010) - First assessment of DNA damage in Mediterranean pelagic species loggerhead turtle and swordfish: application of comet assay and diffusion assay in frozen total blood. *Comparative Biochemistry and Physiology A, Molecular and Integrative Physiol*, 157: S14-S14.
- CAMPBELL T.W. (1996) - Sea turtle rehabilitation. In: *Mader Reptile medicine and surgery. Ed Saunders*: 427-436.
- CARRERAS C., PASCUAL M., CARDONA L., AGUILAR A., MARGALITOU LIS D., REES A., TURKOZAN O., LEVY Y., GASITH A., AUREGGI M., KHALIL M. (2007) - The genetic structure of the loggerhead sea turtle (*Caretta caretta*) in the Mediterranean as revealed by nuclear and mitochondrial DNA and its conservation implications. *Cons. Genet.*, 8(4):761-775
- CARRERAS C., PONT S., MAFFUCCI F., PASCUAL M., BARCELÒ A., BENTIVEGNA F., CARDONA L., ALEGRE F., SANFELIX M., FERNANDEZ G., AGUILAR A. (2006) - Genetic structuring of immature loggerhead sea turtles (*Caretta caretta*) in the Mediterranean Sea reflects water circulation patterns. *Mar. Biol.*, 149: 1269-1279.
- CASALE P. (2011) - Sea turtle by-catch in the Mediterranean. *Fish and Fisheries* 12: 299-316.
- CASALE P., AFFRONTI M., INSACCO G., FREGGI D., VALLINI C., PINO D'ASTORE P., BASSO R., PAOLILLO G., ABBATE G., ARGANO R. (2010) - Sea turtle strandings reveal high anthropogenic mortality in Italian waters. *Aquatic Conservation: Marine and Freshwater Ecosystems*, 20: 611-620.
- CASALE P., CATTARINO L., FREGGI D., ROCCO M., ARGANO R. (2007) - Incidental catch of marine turtles by Italian trawlers and longliners in the central Mediterranean. *Aquatic Conservation: Marine and Freshwater Ecosystems* 17: 686-701
-

- 
- CASALE P., FREGGI D., BASSO R., ARGANO R. (2005) - Interaction of static net fishery with loggerhead sea turtles in the Mediterranean: insights from mark recapture data. *Herpet. J.*, 15: 201-203.
- CASALE P., FREGGI D., ROCCO M. (2008) - Mortality induced by drifting longline hooks and branchlines in loggerhead sea turtles, estimated through observation in captivity. *Aquatic Conservation: Marine and Freshwater Ecosystems* 18: 945-954.
- CASALE P., LAURENT L., DE METRIO G. (2004) - Incidental capture of marine turtles by the Italian trawl fishery in the north Adriatic Sea. *Biol. Cons.*, 119 (3): 287-295.
- CASALE P., MARGARITOU LIS D. (Eds.) (2010) - Sea turtles in the Mediterranean: Distribution, threats and conservation priorities. *Gland, Switzerland: IUCN: 294 pp.*
- CASALE P., NICOLOSI P., FREGGI D., TURCHETTO M., ARGANO R. (2003) - Leatherback turtles (*Dermochelys coriacea*) in Italy and in the Mediterranean basin. *Herpetological Journal*, 13: 135-139.
- CASALE P., ZIZZO N., AFFRONTI M., FREGGI D., BASSO R., VALLINI C., PRUNELLA V., ARGANO R., ROCCO M. (*in press*). Evidence of human-induced mortality among turtles stranded along Italian coasts. *Proceedings of the 25th Annual Symposium on Sea Turtle Biology and Conservation, Savannah, Georgia, USA, 16-22 January 2005.*
- CASINI S., CALIANI I., MARSILI L., GIANNETTI M., MALTESE S., ANCORA S., BIANCHI N., PANTI C., CAMPANI T., CARLETTI L., COPPOLA D., FOSSI M. C., CANADAS A., PARGA M. (2010) - A non-lethal multi-biomarker approach to investigate the ecotoxicological status of Mediterranean loggerhead sea turtle (*Caretta caretta*, Linneo, 1758). *Comparative Biochemistry and Physiology A, Molecular and Integrative Physiol*, 157: S23-S24.
- CENTRO STUDI CETACEI (2000) – Tartarughe marine recuperate lungo le coste italiane. I. Rendiconto 1998 (Reptilia). *Atti Soc. it. Sci. nat. Museo civ. Stor. nat. Milano*, 141(I): 145-158.
- CENTRO STUDI CETACEI (2002) – Tartarughe marine recuperate lungo le coste italiane. II. Rendiconto 1999 (Reptilia). *Atti Soc. it. Sci. nat. Museo civ. Stor. nat. Milano*, 142 (II): 265-281.
- CENTRO STUDI CETACEI (2004) – Tartarughe marine recuperate lungo le coste italiane. IV. Rendiconto 2001 (Reptilia). *Atti Soc. it. Sci. nat. Museo civ. Stor. nat. Milano*, 145 (I): 171-216.
- CHOROMANSKI J.M., GEORGE R.H., BELLMUND S.A. (1987) - Nutritional benefit of a marine animal gelatin diet as measured by sea turtle blood chemistry values. *Proceedings of 1987 AAZPA National Conference: 501-511.*
- CLARKE M., CAMPBELL A.C., HAMEID W.S., GHONEIM S. (2000) - Preliminary report on the status of marine turtle nesting populations on the Mediterranean coast of Egypt. *Biol. Cons.*, 94: 362-371.
- COCCO M., ARGANO A., BASSO R. (1988) - Loggerhead (*Caretta caretta*) in Italian waters (Reptilia, Cheloniidae). *Rapp. Comm. Int. Mer Médit.*, 31 (2): 287.
- DEFLORIO M., APREA A., CORRIERO A., SANTAMARIA N., DE METRIO G. (2005) - Incidental captures of sea turtles by swordfish and albacore longlines in the Ionian sea. *Fish Sci.*, 71: 110-1018.

- 
- DE METRIO G., MEGALOFONOU P. (1988) - Mortality of marine turtles (*Caretta caretta* L. and *Dermochelys coriacea* L.) consequent to accidental capture in the Gulf of Taranto. *Rapp. Comm.Int. Mer Médit.*, 31 (2): 285.
- DE METRIO G., PETROSINO G., MATARESE A., TURSI A., MONTANARO C. (1983) - Importance of the fishery activities with drift lines on the populations of *Caretta caretta* (L.) and *Dermochelys coriacea* (L.) (Reptilia, Testudines), in the Gulf of Taranto. *Oebalia*, IX (n.s.) 43-53.
- DEMETROPOULOS A., HADJICHRISTOPHOROU M. (1995) - *Manual of Marine Turtle Conservation in the Mediterranean*. UNEP (MAP) SPA/IUCN/CWS/Fisheries Department, MANRE (Cyprus): 64 pp.
- DEMIRAYAK F., SADEK R., HRAOUI-BLOQUET S., KHALIL M. (2002) - Marine turtle nesting activity assessment on the Lebanon coast. Phase 1: Survey to identify nesting sites and fishery interaction. *Joint Project of (in alphabetical order) MEDASSET, Ministry of the Environment in Lebanon, RAC/SPA (MAP-UNEP)*, 63 pp.
- DI PALMA M.G. (1978) - Notizie sulle tartarughe marine in Sicilia. *Naturalista Siciliano*, II (1-2): 1-6.
- DONOGHUE S., LANGERBERG J. (1994) - Clinical nutrition of exotic pets. *Aust. Vet. J.*, 71 (10): 337-41.
- DORIA G. (1998) - Primo reperto di *Chelonia mydas* (Linnaeus, 1758) per il Mar Ligure. *Doriana*, VII (303): 3 pp.
- EPPELRY S.P., BRAUN J., VEISHLOW. A. (1995) - Sea turtles in North Carolina waters *Conserv. Biol.*, 9 (2): 384-394.
- FADDA D., LENTI G., OLLANO G., RUSSO A. (2006) *Riassunti del 6° Congresso Nazionale della Societas Herpetologica Italica*, p. 228.
- FLORIDA FISH AND WILDLIFE CONSERVATION COMMISSION (2002) – *Sea Turtle Conservation Guidelines*. Unpublished Report. Tallahassee, Florida:109 pp. (disponibile on line: [myfwc.com/seaturtle/Guidelines/Guidelines.PDF](http://myfwc.com/seaturtle/Guidelines/Guidelines.PDF))
- GEORGE R.H. (1997) - Health problems and diseases of sea turtles. In: *The biology of sea turtle*. Lutz, P.L. & Musick, J.A. (Editors). CRC Press, Inc. Florida: 363-385.
- GEROSA G., AUREGGI M. (2001) - *Sea turtle handling guidebook for fishermen*. UNEP/MAP, RAC-SPA, Tunis: 31 pp.
- GEROSA G., AUREGGI M., MONTANARO G., COTRONEO V. (2000) - Identificazione di tre nidi di *Caretta caretta* (Linnaeus, 1758) in litorali antropizzati della Calabria Ionica. *Atti del 4° Convegno nazionale sui Cetacei e sulle Tartarughe marine. Milano 11-12 novembre 1999, Museo Civico di Storia Naturale di Milano. CSC online publications, work n. 74*.
- GIANNETTI M., CASINI S., MARSILI L., MALTESE S., CAMPANI T., CARLETTI L., FOSSI M.C (2012) - First evidence of CYP1A in *Caretta caretta* skin biopsy slices treated with polycyclic aromatic hydrocarbons, organochlorines and polybrominated diphenyl ethers. *Comparative Biochemistry and Physiology A , Molecular and Integrative Physiol.*163: S18-S19.
- GIANNETTI M., FOSSI M.C., BAINI M., COPPOLA D., MALTESE S., PANTI C., CAMPANI T., CALIANI I., CARLETTI L., PIREDDU L., FARA G., CASINI S., MARSILI L., DENURRA D. (2012) - Effetti tossicologici in esemplari di *Caretta caretta* (Linneo 1758) campionati nel centro recupero animali marini del Parco Naturale dell'Asinara (Sardegna). *Atti del 43° Congresso SIBM, Marina di Camerota (Sa), 4-8 Giugno 2012; 4 pp;*
-

- 
- GRAMENTZ D. (1986) - Cases of contamination of sea turtle with hydrocarbons. *U.N. Rocc Info N. 17:1-3. Regional Oil Comating Centre, Monoel Island Malta: 25-27.*
- GRAMENTZ D (1988) - Involvement of loggerhead turtle with the plastic, metal, and hydrocarbon pollution in the Central Mediterranean. *Mar. Pollut. Bull.*, 19 (1): 11-13.
- GROOMBRIDGE B. (1988) - Marine turtle conservation in the Eastern Mediterranean - Field survey in Northern Cyprus. *Final Report: WWF project 3852 Europe. c/o World Conservation Monitoring Centre, 219 (c) Huntingdon Road, Cambridge CB3 0DL, UK.*
- GROOMBRIDGE B. (1990) - Marine turtles in the Mediterranean: distribution, population status, conservation. *Report to the Council of Europe-Environment, Conservation and Management Division: 98 pp.*
- HANSON J., WIBBELS T., MARTIN R.E. (2000) - Use of miniature data loggers to estimate sex ratios of hatchling loggerhead sea turtles. In: *Proceedings of the 18<sup>th</sup> International Symposium on Sea Turtle Biology and Conservation. Mazatlan, Mexico, 3-7 marzo, 1998: 136-138.*
- HIGGINS B. (2003) - Sea Turtle Husbandry in Biology of Sea Turtle. *Vol. II. P. (Ed. by P. L. Lutz & J. A. Musick), Boca Raton: CRC Press.*
- HYLTON-TAYLOR C. (2000) - 2000 Red List of Threatened Species. *IUCN, Gland, Switzerland: 61 pp.*
- JOHNSON S.A., BJORNDAL K.A., BOLTEN A.B. (1996) - Effects of organized turtle watches on loggerhead (*Caretta caretta*) nesting behaviour and hatchling production in Florida. *Cons. Biol.*, 10: 570-577.
- KAHN C.M., LINE S., AIELLO S.E. (2005) - The Merck Veterinary Manual. *9<sup>th</sup> edition. Merck & Co., Inc. Whitehouse Station, NJ, USA.*
- LAURENT L., ABD EL-MAWLA E.M., BRADAI M.N., DEMIRAYAK F., ORUC A. (1996) - Reducing sea turtle mortality induced by Mediterranean fisheries: trawling activity in Egypt, Tunisia and Turkey. *Report for the WWF International Mediterranean Programme. WWF Project 9E0103: 32 pp.*
- LAZAR B., CASALE P., TURTKOVIC N., KOZUL V., TUTMAN P., GLAVIC N. (2004) - The presence of the green sea turtle, *Chelonia mydas*, in the Adriatic Sea. *Herpetological J.*, 14: 143-147.
- LAZAR B., MARGARITOU LIS D., TVRTKOVIC N. (2004) - Tag recoveries of the loggerhead sea turtle *Caretta caretta* in the eastern Adriatic Sea: implications for conservation. *J. Mar. Biol. Ass. U.K.*, 84: 475-480.
- LAZAR, B., TVRTKOVIC, N. (1995) - Marine turtles in the eastern part of the Adriatic sea: preliminary research. *Natura Croatica*, 4(1): 59-74.
- LEGAMBIENTE (1999) - Dossier Goletta Verde 1999. *Legambiente, 1° luglio 1999, Roma, Italy.*
- LESCURE J., RIMBLOT-BALY F., PIEAU C., FRETEY J. (1989) - Effect of temperature on sex differentiation in *Dermochelys coriacea* : Sex determination of hatchlings. 2. *Western Atlantic Turtle Symp., Mayaguez (Puerto Rico), 12-16 Oct 1987.*
- LEWISON R.L., FREEMAN S.A., CROWDER L.B. (2004) - Quantifying the effects of fisheries on threatened species: the impact of pelagic longlines on loggerhead and leatherback sea turtles. *Ecol. Letters*, 7: 221-231.
- LIMPUS C.J., BAKER V., MILLER J.D. (1979) - Movement-induced mortality of loggerhead eggs. *Herpetologica*, 35: 335-338.
-



- 
- LUTZ P.L., LUTCAVAGE M., HUDSON D. (1986) - Physiological effects of oil on marine turtles. In: *Study of the Effect of Oil on Marine Turtles*, Vargo, S., Lutz, P.L., Odell, D.K., Van Vleet, T. & Bossart, G., Eds., Minerals Management Service Contract Number 14-12-0001-30063, Florida Inst. of Oceanography, St. Petersburg, FL: 91-127.
- LUTCAVAGE M.E., LUTZ P.L., BOSSART G., HUDSON D. (1995) - Physiologic and clinicopathologic effects of crude oil on loggerhead sea turtle. *Arch. Environ. Contam. Toxicol.*, 28: 417-422.
- LUTCAVAGE M.E., LUTZ P.L. (1997) - Diving physiology. In: *The Biology of Sea Turtles* (Ed. by P. L. Lutz & J. A. Musick), Boca Raton: CRC Press: 277-296.
- MANN T.M. (1977) - Impact of developed coastline on nesting and hatchling sea turtles in southeastern Florida. *Unpublished Master's Thesis, Florida Atlantic University, Boca Raton: 100 pp.*
- MAFFUCCI F., KOOISTRA W.H.C.F., BENTIVEGNA F. (2006) - Natal origin of loggerhead turtles, *Caretta caretta*, in the neritic habitat off the Italian coasts, Central Mediterranean. *Biol Cons.*, 127: 183-189.
- MARGARITOULIS D.N. (1988) - Nesting of the loggerhead sea turtle *Caretta caretta* on the shores of Kiparissia Bay, Greece, in 1987. *Mesogee*, 48: 59-65.
- MARGARITOULIS D., ARGANO R., BARAN I., BENTIVEGNA F., BRADAI M.N., CAMINAS J.A., CASALE P., DE METRIO G., DEMETROPOULOS A., GEROSA G., GODLEY B.J., HADDOUD D.A., HOUGHTON J.D., LAURENT L., LAZAR B. (2003) - Loggerhead turtles in the Mediterranean Sea: present knowledge and conservation perspectives. In: *Bolten A.B., Witherington B.E. (eds) Loggerhead sea turtles. Smithsonian Books, Washington D.C.:175-198.*
- MARQUEZ M.R. (1990) - FAO Species Catalogue. Vol. 11 :Sea turtles of the world. An annotated and illustrated catalogue of sea turtle species known to date. *FAO Fisheries Synopsis. No.125, vol. 11. Rome, FAO: 81 pp.*
- MC ARTHUR S., WILKINSON R., MEYER J. (2004) - Medicine and surgery of tortoises and turtles. *Blackwell Publishing: 579 pp.*
- MESCHINI P. (1998) - Prima segnalazione di cattura accidentale di *Chelonia mydas* (Linneo 1758) lungo il litorale livornese (Secche della Meloria). *Quaderni dell'Acquario 1997*. 23, suppl., 3: 5-11.
- MESCHINI P., MANCUSI C., NICOLOSI P., ROSELLI A. (1998) - Sea Turtles recovered in the south Ligurian and northern-central Tyrrhenian Seas. *Medmaravis 5th symposium on marine wildlife: 284-286.*
- MESCHINI P., MANCUSI C., GILI C., DORIA G. (2000) - Segnalazioni di *Chelonia mydas* nel Mar Ligure e nel Nord Tirreno. *First Italian Meeting on Sea Turtle Biology and Conservation; Policoro, 19-20 ottobre 2000.*
- MESCHINI P., MANCUSI C., LUSCHI P. (2006). On the presence of sea turtles along the Tuscany coast. *Atti del 6° Congresso Nazionale della Societas Herpetologica Italica (Roma, 27.IX-1.X.2006): 117-122.*
- MILLER J.D. (1997) - Reproduction in sea turtles. In: *The Biology of Sea Turtles* (Ed. by P. L. Lutz & J. A. Musick), Boca Raton: CRC Press: 51-81.
- MILLER J.D. (1999) - Determining clutch size and hatchling success. In *Eckert K.L. et al. (Eds.), Research and management techniques for the conservation of sea turtles, IUCN/SSC Marine Turtle Specialist Group, 4: 124-129.*
-

- 
- MINGOZZI T., MASCIARI G., PAOLILLO G., PISANI B., RUSSO M., MASSOLO A. (2007) - Discovery of a regular nesting area of loggerhead turtle *Caretta caretta* in southern Italy: a new perspective for national conservation. *Biodiversity Conserv.*, 16: 3519-3541.
- MORTIMER J.A. (1982) - Factors influencing beach selection by nesting sea turtles. In: K. Bjorndal (ed.), *Biology and Conservation of Sea Turtles*, Smithsonian Inst. Press, Washington, D.C.: 45-51.
- NATIONAL RESEARCH COUNCIL (NRC). (1990) - *Decline of the sea turtles causes and prevention*. National Academy Press. Washington, D.C. 1990: 259 pp.
- NICHOLS W. J., SEMINOFF J.A. (1998) - Plastic &quot; Rototags&quot;b may e linked to sea turtle bycatch. *Marine Turtle Newsletter*, 79: 20-21.
- ORUÇ A. (2001) - Trawl fisheries in the eastern Mediterranean and its impact on marine turtles. *Zoology in the Middle East* 24: 119-125.
- PIOVANO S., NICOLINI G., NANNARELLI S., DOMINICI A., LO VALVO M., DI MARCO S., GIACOMA C. (2006). Analisi delle deposizioni di *Caretta caretta* sui litorali italiani. In: *Societas Herpetologica Italica. Atti del V Congresso Nazionale, Calci, Pisa. 29 Settembre – 3 Ottobre 2004, a cura di Zuffi M.A.L., Firenze University Press, Firenze, pp. 199-205.*
- REES A.F., SAAD A., JONY M. (2005) - Discovery of a major new nesting area in Syria for the critically endangered Mediterranean Green Turtle. In: *Proceedings of the 25th Annual Symposium on sea turtle biology and conservation. 16-22 January 2005, Savannah, USA.*
- RICHAR P., CIODETTI C. (a cura di) (2006) - Manuale pratico per gli operatori dei centri di recupero tartarughe marine. *CTS, Roma: 125 pp.*
- SELLA I. (1982) - Sea Turtles in the eastern Mediterranean and northern Red Sea. In: K. Bjorndal (ed.), *Biology and Conservation of Sea Turtles*, Smithsonian Inst. Press, Washington, D.C : 417-423.
- STANCYK S.E. (1982) - Non human predators of sea turtles and their control. In: K. Bjorndal (ed.), *Biology and Conservation of Sea Turtles*, Smithsonian Inst. Press, Washington, D.C: 139-152.
- STICKNEY R.R., WHITE D.B., MILLER D. (1973) - Observations of fin use in relation to feeding and resting behaviour in flatfishes (Pleuronectiformes). *Copeia*, 1: 154-156.
- TOMAS J., FORMIA A., FERNANDEZ M., RAGA J.A. (2003) - Occurrence and genetic analysis of a Kemp's Ridley sea turtle (*Lepidochelys kempii*) in the Mediterranean Sea. *Sci. Mar.*, 67 (3): 367-369.
- UNEP/MAP -RAC/SPA (1998) - Report. Meeting of Experts on the implementation of the Action Plan for the conservation of Mediterranean marine turtles adopted within MAP. UNEP (OCA)/MED WG. 145/4: 70 pp.
- UNEP/MAP -RAC/SPA (2004) - Guidelines to improve the involvement of marine rescue centres for marine turtles. *UNEP (DEC)/MED IG.15/Inf. 23: 25 pp.*
- UNEP-RAC/SPA (1998) - Review and analysis of the available knowledge of marine turtle nesting and population dynamics in the Mediterranean. *Arta, Greece: 28 pp.*
- WITHERINGTON B.E. (1999) - Reducing threats to nesting habitat. In: *Eckert, K. L.; Bjorndal, K. A.; Abreu-Grobois, F. A. & Donnelly, M. (eds) (1999) Research and Management Techniques for the Conservation of Sea Turtles. IUCN/SSC Marine Turtle Specialist Group. Publication No 4. Washington.: 179-183.*
-

- 
- WITHERINGTON B.E., MARTIN R.E. (1996) - Understanding, assessing, and resolving light-pollution problems on sea turtle nesting beaches. *FMRI Tech. Rep. TR-2. Florida Marine Research Institute, St. Petersburg, Florida: 73 pp.*
- WHITTAKER B.R., KRUM H. (1999) - Medical management of sea turtles in aquaria. In: *M. E. Fowler & R. E. Miller (Eds). Zoo and Wild Animal Medicine: Current Therapy, 4th Edition. W. B. Saunders, Philadelphia: 217-231.*
- WYNEKEN J., MADER D.R. (2006) - Medical care of sea turtles. In: *Mader D.R. Reptile medicine and surgery. 2<sup>nd</sup> ed. Saunders: 972-1007.*
- WWF ITALIA, ARCHE', FONDAZIONE CETACEA, PROVINCIA DI BRINDISI, STAZIONE ZOOLOGICA ANTHON DORHN (2005). Monitoraggio degli spiaggiamenti di tartarughe marine sulle coste italiane, anno 2004.
- WWF ITALIA, ARCHE', FONDAZIONE CETACEA, PROVINCIA DI BRINDISI, STAZIONE ZOOLOGICA ANTHON DORHN (2006) - Spiaggiamenti di tartarughe marine sulle coste italiane, anno. 2005. *Report: 16 pp.*
- YERLI, S.V., DEMIRAYAK F. (1996) - Marine Turtle in Turkey: A Survey on Nesting Site Status. *Unpublished Report. DHKD, CMS Rep. No:96/4, Istanbul: 133pp.*

## ALLEGATO 1 - Scheda di segnalazione tartarughe marine - (I° livello di registrazione dati - CCPP)

| Dati del compilatore CCPP |                    |       |      |                                  |
|---------------------------|--------------------|-------|------|----------------------------------|
| Cognome, Nome:            | Nome ufficio CCPP: | Data: | Ora: | Codice identificativo tartaruga: |
|                           | DM/CP/UCM/ULM/DM   |       |      |                                  |

N.B. il codice identificativo di ogni tartaruga è univoco e deve essere riportato in ogni scheda della banca dati inerente l'esemplare in questione. Il codice deve essere comunicato dalla CCPP allo specialista che interviene affinché questo possa inserire i dati di conferma sul database.

|  |   |   |   |   |
|--|---|---|---|---|
| <b>Data del ritrovamento:</b>  |   | <b>Ora del ritrovamento:</b>                  |   |   |
| <b>Luogo del ritrovamento ed eventuali coordinate geografiche:</b>     |   |   |   |   |
| Località:  | Città:  | Provincia:                                    |   |   |
| °Lat.:   | °Long.:   | Distanza dalla costa:                         |   |   |
| Note:  |   |   |   |   |
| <b>Identificazione della specie:</b>                                   |   |   |   |   |
| Non identificabile   | <input type="checkbox"/> Caretta caretta            | <input type="checkbox"/> Chelonia mydas       | <input type="checkbox"/> Dermochelys coriacea   | <input type="checkbox"/> Altro: (descrivere)              |
| <b>Presenza targhette:</b>   |   |   |   |   |
| No/ Si<br>Codice*:   | Posizione:  | Tipologia:                                    | Colore:   | Istituzione*:   |
|  | <input type="checkbox"/> Dx (Anteriore; Posteriore) | <input type="checkbox"/> Plastica             |   | *Esatte diciture<br>imprese sui 2 lati della<br>targhetta |
|  | <input type="checkbox"/> Sx (Anteriore; Posteriore) | <input type="checkbox"/> Metallo              |   |   |
| <b>Dimensioni:</b>   |   |   |   |   |
| Lunghezza curva standard (CCLn-t)                                      |   | Peso  |   |   |
| -Misurata (cm):  |   | -Misurato (kg):                               |   |   |
| -Ipotizzata (cm):  |   | -Ipotizzato(kg):                              |   |   |
| <b>Stato dell'esemplare:</b>   |   |   |   |   |
| <input type="checkbox"/> Vivo:   | <input type="checkbox"/> Morto:                     | Presenza ferite: SI/NO                        |   |   |
|  | <input type="checkbox"/> Morto recente              |   |   |   |
|  | <input type="checkbox"/> In decomposizione          |   |   |   |
|  | <input type="checkbox"/> Carcassa                   |   |   |   |
|  | <input type="checkbox"/> Scheletro                  |   |   |   |
| <b>Tipologia ritrovamento:</b>   |   |   |   |   |
| <input type="checkbox"/> Cattura attrezzi pesca                        | <input type="checkbox"/> Raccolta manuale           | <input type="checkbox"/> Spiaggiamento        | <input type="checkbox"/> Avvistamento           | <input type="checkbox"/> Nido                             |
|  |   |   |   | <input type="checkbox"/> Altro: (descrivere)              |
| <b>Tipologia di cattura (si applica solo per cattura accidentale):</b> |   |   |   |   |
| <input type="checkbox"/> Rete fissa                                    | <input type="checkbox"/> Palangaro fondo            | <input type="checkbox"/> Palangaro superficie | <input type="checkbox"/> Strascico              | <input type="checkbox"/> Circuizione                      |
|  |   |   | <input type="checkbox"/> Volante                | <input type="checkbox"/> Derivante                        |
|  |   |   |   | <input type="checkbox"/> Altro: (descrivere)              |
| <b>Ipotesi di interazione da attività antropiche:</b>                  |   |   |   |   |
| <input type="checkbox"/> Intrappolamento:                              | <input type="checkbox"/> Ingestione:                | <input type="checkbox"/> Collisione           | <input type="checkbox"/> Imbrattamento petrolio |   |
| <input type="checkbox"/> Lenza   | <input type="checkbox"/> Amo                        |   |   |   |
| <input type="checkbox"/> Rete  | <input type="checkbox"/> Bracciolo                  |   |   |   |
| <input type="checkbox"/> Altro: (descrivere)                           |   |   |   |   |
| <b>Informazioni del primo segnalatore:</b>                             |   |   |   |   |

---

Cognome, Nome:

**Intervento richiesto a:**

Ī ASL:

Ufficio n.

Nominativo:

Ī Operatore scientifico:

Gruppo di appartenenza:

Nominativo:

**Destinazione dell'esemplare:**

Cognome, Nome

Istituzione/Organizz./Società:

Azione:

Smaltimento- Interramento

Necropsia /Dissezione

Rilascio in mare

Detenzione

Altro: (descrivere)

**Note:**

## ALLEGATO 2: Scheda di segnalazione tartarughe marine - (II° Livello di registrazione dati- Operatore scientifico)

| Dati del compilatore scientifico |                         |       |      |                                  |
|----------------------------------|-------------------------|-------|------|----------------------------------|
| Cognome, Nome:                   | Gruppo di appartenenza: | Data: | Ora: | CODICE IDENTIFICATIVO TARTARUGA: |
|                                  |                         |       |      |                                  |

N.B. il codice identificativo di ogni tartaruga è univoco e deve essere riportato in ogni scheda inerente l'esemplare; il codice è quello comunicato dalla CCPP allo specialista che interviene affinché possa inserire i dati di conferma sul database.

|  |   |   |  |  |
|--|---|---|--|--|
| <b>Data del ritrovamento:</b>  |   | <b>Ora del ritrovamento:</b>                  |  |  |
| <b>Luogo del ritrovamento ed eventuali coordinate geografiche:</b>     |   |   |  |  |
| Località:  | Città   | Provincia:                                    |  |  |
| °Lat.:   | °Long.:   | Distanza dalla costa:                         |  |  |
| Note:  |   |   |  |  |
| <b>Identificazione della specie:</b>                                   |   |   |  |  |
| Non identificabile   | <input type="checkbox"/> Caretta caretta            | <input type="checkbox"/> Chelonia mydas       | <input type="checkbox"/> Dermochelys coriacea                | <input type="checkbox"/> Altro: (descrivere)         |
| <b>Presenza targhette:</b>   |   |   |  |  |
| No/ Si   | Posizione:  | Tipologia:                                    | Colore:  | Istituzione*:  |
| Codice*:   | <input type="checkbox"/> Dx (Anteriore; Posteriore) | <input type="checkbox"/> Plastica             |  |  |
|  | <input type="checkbox"/> Sx (Anteriore; Posteriore) | <input type="checkbox"/> Metallo              |  | *Esatte diciture impresse sui 2 lati della targhetta |
| <b>Dimensioni:</b>   |   |   |  |  |
| Lunghezza curva standard (ccln-t)                                      | Peso:   | Sesso: Metodo diagn. utiliz.:                 |  |  |
| -Misurata (cm):  | <input type="checkbox"/> Misurato (kg):             | <input type="checkbox"/> M                    |  |  |
|  | <input type="checkbox"/> Ipotizzato(kg):            | <input type="checkbox"/> F                    |  |  |
|  |   | <input type="checkbox"/> Indef.               |  |  |
| <b>Stato dell'esemplare:</b>   |   |   |  |  |
| <input type="checkbox"/> Vivo:   | <input type="checkbox"/> Morto:                     | Presenza ferite:                              | Tipologia ferite (descrivere: carapace/arti mancanti, ecc) : |  |
| <input type="checkbox"/> Buono stato                                   | <input type="checkbox"/> Morto recente              | <input type="checkbox"/> Si                   |  |  |
| <input type="checkbox"/> Reattivo                                      | <input type="checkbox"/> In decomposizione          | <input type="checkbox"/> No                   |  |  |
| <input type="checkbox"/> Comatoso                                      | <input type="checkbox"/> Carcassa                   |   |  |  |
|  | <input type="checkbox"/> Scheletro                  |   |  |  |
| <b>Tipologia ritrovamento:</b>   |   |   |  |  |
| <input type="checkbox"/> Cattura attrezzi pesca                        | <input type="checkbox"/> Raccolta manuale           | <input type="checkbox"/> Spiaggiamento        | <input type="checkbox"/> Avvistamento                        | <input type="checkbox"/> Nido                        |
|  |   |   |  | <input type="checkbox"/> Altro: (descrivere)         |
| <b>Tipologia di cattura (si applica solo per cattura accidentale):</b> |   |   |  |  |
| <input type="checkbox"/> Rete fissa                                    | <input type="checkbox"/> Palangaro fondo            | <input type="checkbox"/> Palangaro superficie | <input type="checkbox"/> Strascico                           | <input type="checkbox"/> Circuizione                 |
|  |   |   | <input type="checkbox"/> Volante                             | <input type="checkbox"/> Derivante                   |
|  |   |   |  | Altro: (descrivere)                                  |
| <b>Evidenza di interazione da attività antropiche:</b>                 |   |   |  |  |
| <input type="checkbox"/> Intrappolamento:                              | <input type="checkbox"/> Ingestione:                | <input type="checkbox"/> Collisione           | <input type="checkbox"/> Imbrattamento petrolio              |  |
| <input type="checkbox"/> Lenza   | <input type="checkbox"/> Amo                        |   |  |  |
| <input type="checkbox"/> Rete  | <input type="checkbox"/> Bracciolo                  |   |  |  |
| <input type="checkbox"/> Altro:  |   |   |  |  |
| (descrivere)   |   |   |  |  |
| <b>Destinazione dell'esemplare:</b>                                    |   |   |  |  |
| Cognome, nome:   | Istituzione/organizz./società:                      | Azione:                                       |  |  |

- Smaltimento –Inceneritore
- Smaltimento- interramento
- Necropsia
- Dissezione
- Rilascio in mare
- Detenzione ai fini della riabilitazione
- Musealizzazione
- Altro:  
(descrivere)

**Note degli esemplari morti sottoposti a necropsia:**

Nome, cognome del veterinario (se diverso da quello dell'operatore scientifico di cui sopra):

Anomalie riscontrate:

Corpi estranei di origine antropica riscontrati:

Causa di morte presunta:

Organi campionati

Referto: Presente/Assente

Note:

**Note degli esemplari vivi sottoposti a particolare manipolazione / riabilitazione:**

Marcatura effettuata: No/ Si

(Se affermativo:)

|         |   |                                   |         |             |
|---------|---|-----------------------------------|---------|-------------|
| Codice: | Posizione:  | Tipologia:                        | Colore: | Istituzione |
|         | <input type="checkbox"/> Dx (Anteriore; Posteriore) | <input type="checkbox"/> Plastica |         |             |
|         | <input type="checkbox"/> Sx (Anteriore; Posteriore) | <input type="checkbox"/> Metallo  |         |             |
|         | <input type="checkbox"/> Altro:                     | <input type="checkbox"/> Altro:   |         |             |

**Centro di pronto soccorso /riabilitazione nel quale è ospitato:**

Data di entrata nel centro di riabilitazione:

Riabilitazione per motivi di:

Sesso (se verificato):

Lunghezza in entrata (CCLn-t):

Lunghezza in uscita (CCLn-t):

Peso in entrata:

Peso in uscita:

Data di rilascio:

Località di rilascio:

Note:

---

### **ALLEGATO 3: Richiesta di autorizzazione in deroga ai divieti del D.P.R. 357/97**

Il responsabile scientifico del centro di recupero, deve inoltrare al MATTM una richiesta di autorizzazione in deroga ai divieti previsti dal DPR 357/97, per il prelievo, la detenzione e la manipolazione finalizzati al soccorso e cura degli esemplari di tartaruga marina.

La richiesta deve esplicitare anche ogni eventuale attività di ricerca, monitoraggio e conservazione, che esuli dal mero soccorso.

Ovviamente anche le attività di prelievo, manipolazione ecc. a fini scientifici, che non coinvolgono centri di recupero, necessitano di specifica autorizzazione in deroga al DPR 357/97.

A tal fine, il responsabile scientifico del centro o il gruppo di ricerca presenterà una richiesta di autorizzazione al MATTM-DPNM, tramite la compilazione del formulario di richiesta di autorizzazione in deroga (scaricabile dal sito del Ministero dell'Ambiente alla pagina: [http://www.minambiente.it/home\\_it/menu.html?mp=/menu/menu\\_attivita/&m=Rete\\_Natura\\_2000.html|RN2000\\_Direttiva\\_Habitat.html|Deroghe.html](http://www.minambiente.it/home_it/menu.html?mp=/menu/menu_attivita/&m=Rete_Natura_2000.html|RN2000_Direttiva_Habitat.html|Deroghe.html)) da inviare per posta all'indirizzo: Ministero dell'Ambiente e della Tutela del Territorio e del Mare, Direzione Protezione della Natura e del Mare, Via Capitan Bavastro 174 - 00154 Roma; oppure per mail all'indirizzo: [floraefauna@minambiente.it](mailto:floraefauna@minambiente.it).

L'autorizzazione in deroga rilasciata avrà una validità temporale definita (massimo 3 anni), e specificherà, tra l'altro, l'ambito territoriale nel quale il gruppo è autorizzato ad intervenire.

I gruppi di lavoro autorizzati, pena la decadenza del riconoscimento, devono presentare al MATTM entro il 31.01 dell'anno successivo all'anno autorizzazione, una relazione sull'attività scientifica svolta sulle tartarughe marine, nel precedente anno, allegando possibilmente, anche una copia delle eventuali pubblicazioni scientifiche contenenti i dati raccolti nell'ambito della deroga in questione.